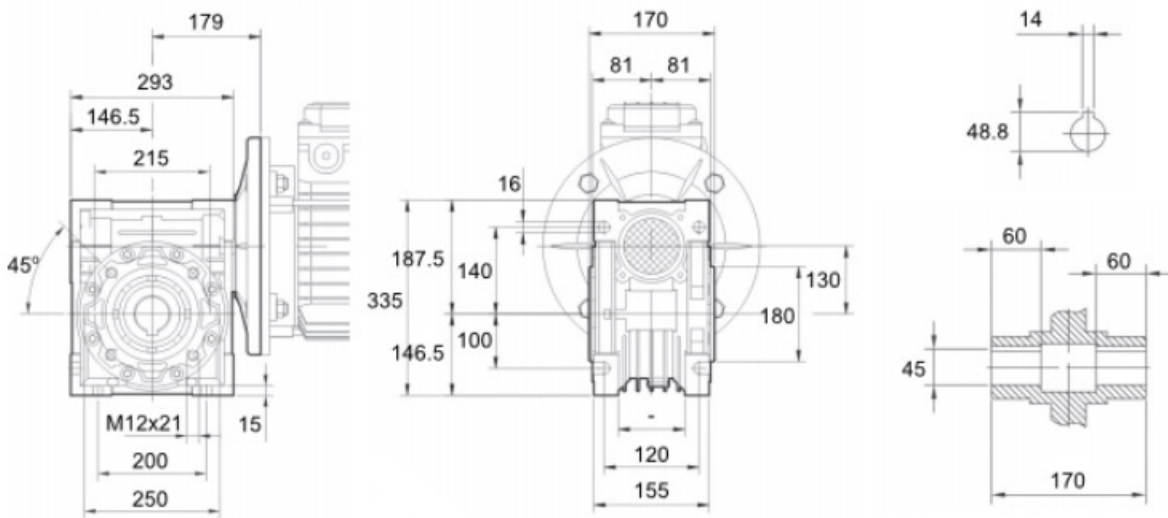
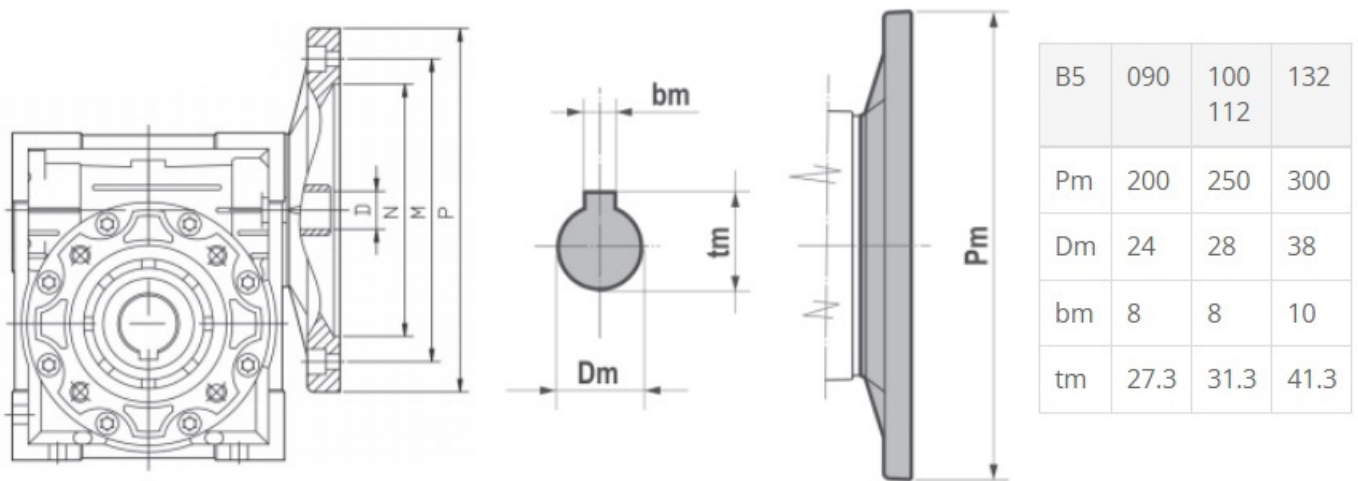


# Габаритно-присоединительные размеры NMRW 130



## Присоединительные размеры NMRW 130 PAM к двигателю



NMRW	PAM IEC	B5			B14			5	7.5	10	15	20	25	30	40	50	60	80	100
		N	M	P	N	M	P	D											
130	90B5	130	165	200	-	-	-	-	-	-	-	-	-	-	-	-	-	24	24
	100B5	180	215	250	-	-	-	-	-	-	-	-	-	-	28	28	28	28	28
	112B5	180	215	250	-	-	-	28	28	28	28	28	28	28	28	28	28	-	-
	132B5	230	265	300	-	-	-	38	38	38	38	38	38	38	-	-	-	-	-