



**ВЕНТИЛЯТОРЫ
РАДИАЛЬНЫЕ НИЗКОГО ДАВЛЕНИЯ
ВР 80-75
(ВР 86-77, ВР 85-77, ВР 80-70, ВЦ 80-75, ВЦ 4-75, Ц 4-75,
ВЦ 4-70, Ц 4-70, ВЦ 4-76, Ц 4-76)**

**ПАСПОРТ
ТЕХНИЧЕСКОЕ ОПИСАНИЕ
ИНСТРУКЦИЯ ПО ЭКСПЛУАТАЦИИ**




Россия
г. Санкт-Петербург
Витебская Сортировочная ул. 34, литер И
www.elcomspb.ru
(812) 320-88-81

Настоящий Паспорт является основным эксплуатационным документом радиальных вентиляторов низкого давления ВР 80-75 (далее по тексту – «вентиляторы») одностороннего всасывания, содержащим указания по их монтажу, эксплуатации и техническому обслуживанию, а также все необходимые сведения, предусмотренные ГОСТ 2.601, включая технические данные, комплектность, ресурсы, сроки службы, свидетельство о приемке и гарантии изготовителя. Вентилятор соответствует требованиям ТР ТС 004/2011, ТР ТС 010/2011, ТР ТС 020/2011.

Паспорт содержит сведения, необходимые для правильной и безопасной эксплуатации вентиляторов и поддержания их в исправном состоянии. Сведения о работе двигателей изложены в эксплуатационной документации на двигатели.

К эксплуатации вентиляторов допускается персонал, обученный и аттестованный в установленном порядке.

В тексте Паспорта используются специальные символы, которые выделяют наиболее важные требования или особую информацию:

	Инструкции по технике безопасности
	Ответственность за произошедшие несчастные случаи и/или материальный ущерб в результате применения оборудования не по назначению изготовитель не несёт
	Важная информация и дополнительные пояснения

В целях обеспечения Вашей безопасности и сохранения гарантийных обязательств, мы настоятельно рекомендуем следовать всем требованиям, содержащимся в данном

Паспорте. За ущерб и производственные неполадки, вызванные несоблюдением требований Паспорта изготовитель ответственности не несёт.

В случае самовольных и непредусмотренных требованиями Паспорта переделок и изменений оборудования, гарантийные обязательства изготовителя утрачивают силу. Ответственность за косвенный ущерб исключена.

В связи с постоянной работой по совершенствованию оборудования, изготовитель оставляет за собой право вносить технические изменения в конструкцию оборудования, повышающие его надежность и другие эксплуатационные качества.

Завод-изготовитель оставляет за собой право вносить в конструкцию вентиляторов изменения, не указанные в данном паспорте, при условии сохранения аэродинамических показателей работы агрегатов.

1. ОПИСАНИЕ И РАБОТА

1.1. Назначение изделия

Вентиляторы ВР 80-75 предназначены для удаления из помещений промышленных и общественных зданий невзрывоопасных газоздушных смесей с содержанием пыли и других твердых примесей не более $0,1 \text{ г/м}^3$ (100 мг/м^3) при отсутствии липких веществ и волокнистых материалов. Применяются в стационарных системах вытяжной вентиляции производственных, общественных и жилых зданий, устанавливаются как в помещении, так и на кровле. Вентиляторы предназначены для работы как без сети воздухопроводов, так и с сетью воздухопроводов (вентиляционной системой), сопротивление которой не выводит аэродинамические параметры вентилятора из рабочей области аэродинамической характеристики.

Вентиляторы должны устанавливаться вне обслуживаемого помещения и за пределами зоны постоянного пребывания людей.

Вентиляторы эксплуатируются в условиях умеренного (У) и тропического (Т) климата второй и первой категории размещения по ГОСТ 15150-69.




Температура окружающей среды от -40°C до +40°C для категории «У»
от -10°C до +45°C для вентиляторов тропического исполнения категории «Т»
от -60°C до +40°C для «УХЛ».

Коррозионностойкое исполнение вентилятора подразумевает, что проточная часть вентилятора (части вентилятора, непосредственно соприкасающаяся с перемещаемой средой) изготавливается из нержавеющей стали. По умолчанию (без указания марки нержавеющей стали) применяется сталь марки AISI430 (аналог 08X17), при указании марки используется указанная на информационной табличке марка стали – AISI304, AISI321, AISI316.

Максимальная температура перемещаемой среды для вентиляторов общепромышленного и коррозионностойкого исполнения – до +80°C. Для теплостойкого исполнения (Ж2) до +200°C

Вентиляторы ВР 80-75 комплектуются 3-х фазными асинхронными односкоростными двигателями с напряжением питания 380В прямой пуск, исполнение на другие напряжения и способы подключения по специальному согласованию. Пуск двигателя от 15кВт и выше рекомендуется выполнять с применением устройства плавного пуска. Запрещается эксплуатировать вентилятор частотой вращения большей, чем указана на шильде вентилятора/электродвигателя. Снижение частоты вращения допускается только по согласию завода-изготовителя.

Рабочий ток нагруженного вентилятора должен быть не более номинального тока электродвигателя. Электропитание вентилятора должно осуществляться от трехфазной четырехпроводной сети с частотой 50Гц с качеством электроэнергии, соответствующим ГОСТ 13109.

	При выборе приводного электродвигателя необходимо учитывать его климатическое исполнение и категорию размещения, удовлетворяющие условиям эксплуатации оборудования
	При выборе приводного электродвигателя необходимо учитывать его климатическое исполнение и категорию размещения, удовлетворяющие условиям эксплуатации оборудования
	Перемещаемая среда в обычных условиях не должна содержать липких веществ, волокнистых материалов, паров или пыли, иметь агрессивность по отношению к углеродистым сталям выше агрессивности воздуха и содержать пыль и другие твердые примеси в концентрации более 100 мг/м3.

1.2. Технические данные и характеристики

1.2.1. Структура условного обозначения вентилятора центробежного

ВР 80-75	№6,3	0,95Dн	К	сх. 1	Лев 0	4 кВт	1500 об/мин	У1
1	2	3	4	5	6	7	8	9

- 1 — Вентилятор радиальный ВР 80-75
- 2 — Номер вентилятора (диаметр рабочего колеса в дм.)
- 3 — Вариант исполнения рабочего колеса (0,9Dн; 0,95Dн; Dн; 1,05Dн; 1,1Dн)
- 4 — Материальное исполнение (общеобменное; коррозионностойкое)
- 5 — Конструктивное исполнение по ГОСТ 5976
- 6 — Направление вращения рабочего колеса, угол поворота корпуса
- 7 — Мощность комплектуемого электродвигателя, кВт
- 8 — Частота вращения комплектуемого электродвигателя
- 9 — Климатическое исполнение и категория размещения по ГОСТ 15150

1.2.2. Устройство вентиляторов, габаритные, присоединительные и установочные размеры вентиляторов указаны на рис. 1 - рис. 7, табл. 1- табл. 5

1.2.3. Значение радиального биения рабочего колеса вентилятора, измеренное на внешних кромках лопаток, должно быть в пределах полей допусков 14-го квалитета по ГОСТ 25346.

1.2.4. Значение осевого биения рабочего колеса вентилятора, измеренное на внешних кромках лопаток, должно быть не более удвоенной величины радиального биения.

1.2.5. Среднеквадратические значения виброскорости, измеренные в области переднего и заднего подшипниковых щитов электродвигателя не должны превышать 6,3 мм/с.

1.2.6. Основные параметры вентиляторов указаны в табл. 8, табл. 9.

1.2.7. Аэродинамические характеристики вентиляторов при нормальных атмосферных условиях согласно ГОСТ 10616 соответствуют приведенным в п.1.5.

1.2.8. Допускаемые отклонения:

- максимального полного КПД - минус 5 %;
- полного давления - ± 5 %;
- производительности по воздуху - минус 10%;
- по величине потребляемой мощности - + 10 %;

1.3. Габаритно присоединительные размеры вентиляторов

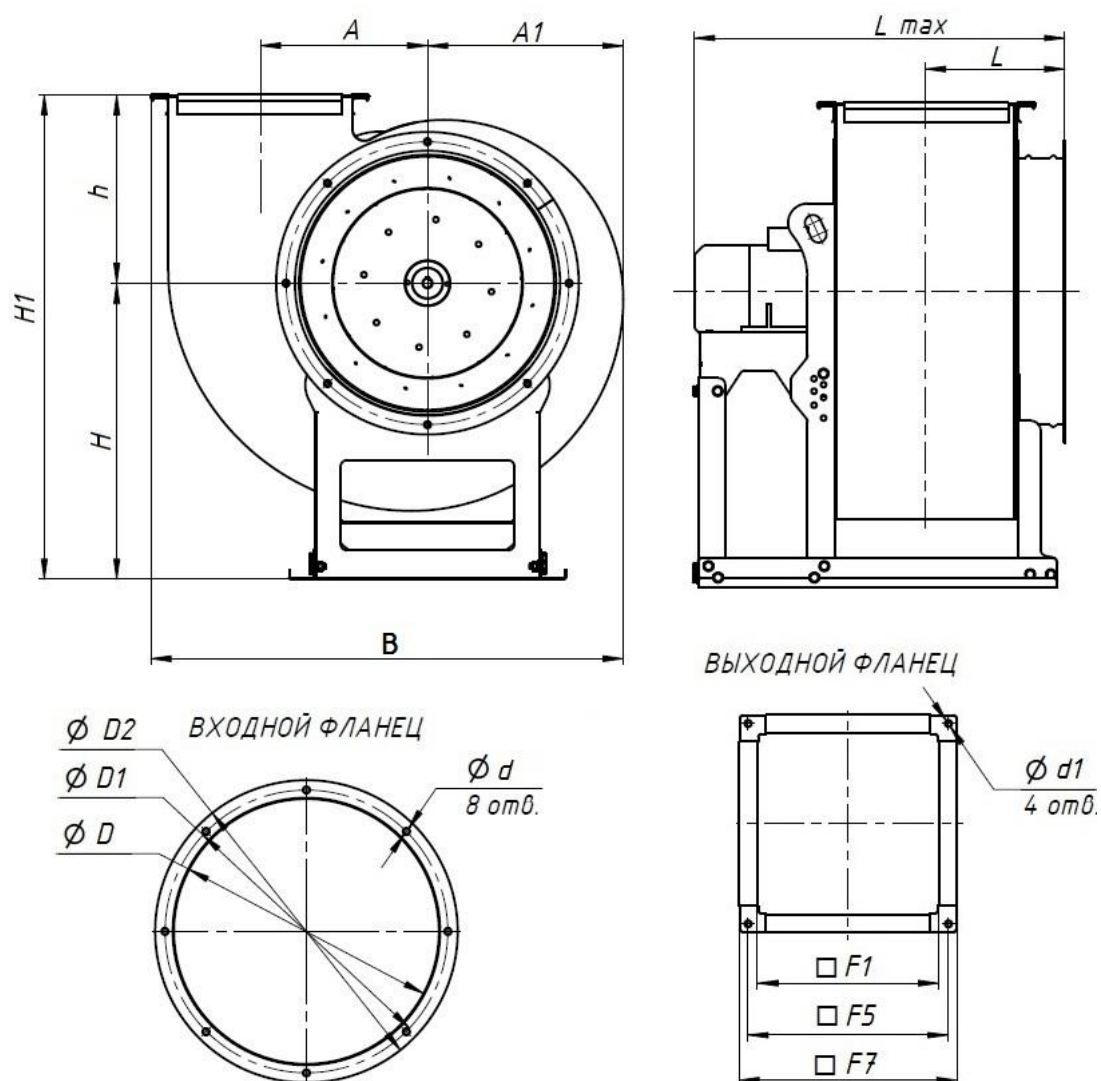
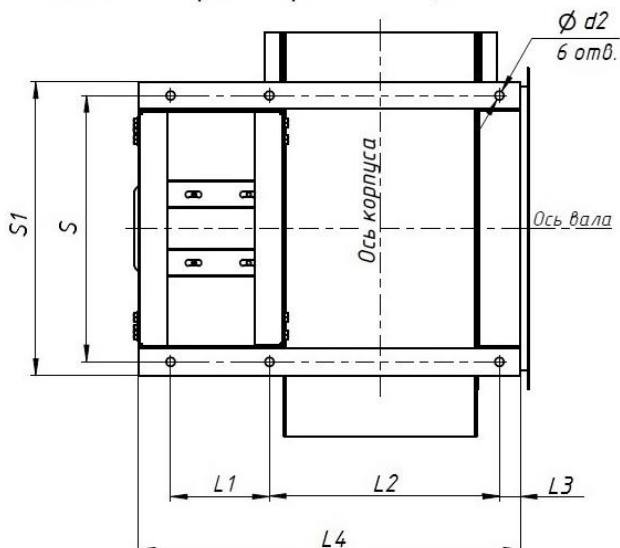
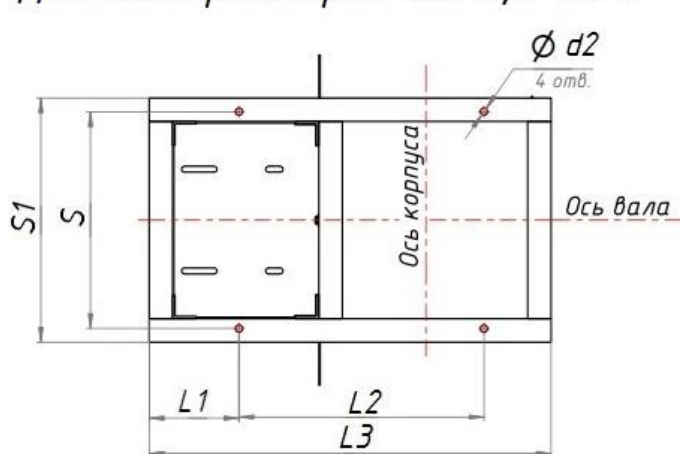


Рисунок 1. Габаритные и присоединительные размеры вентиляторов ВР 80-75

Для типоразмеров от 2,5 до 5



Для типоразмеров от 6,3 до 8



Для типоразмеров от 10 до 12,5

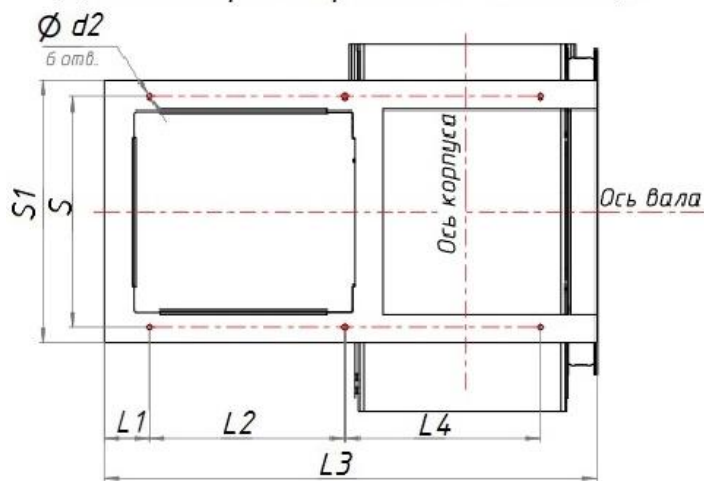


Рисунок 2. Основание рамы вентиляторов ВР 80-75

Таблица 1- Габаритно-присоединительные размеры ВР 80-75

Типоразмер	H1, мм	H, мм	h, мм	A, мм	A1, мм	B, мм	Lmax, мм	L, мм	S, мм	D, мм	D1, мм	D2, мм
ВР 80-75 №2,5	510	310	200	165	192	473	600	169	260	257	292	311
ВР 80-75 №3,15	624	385	240	204,5	240	576	640	187	334	318	353	376
ВР 80-75 №4,0	753	460	293	261	304	735	860	217	390	405	440	463
ВР 80-75 №5,0	919	580	339	324	379	918	1070	252	410	500	537	554
ВР 80-75 №6,3	1140	720	420	410	479	1139	1230	298	460	633	668	688
ВР 80-75 №8	1437	905	532	520	609	1438	1470	388	606	800	840	854
ВР 80-75 №10	1858	1212	646	650	744	1774	1515	454	840	1000	1040	1060
ВР 80-75 12,5	2150	1350	800	813	925	2206	1836	545	1260	1250	1280	1310

Продолжение таблицы 1

Типоразмер	Для габ. ЭД*	L1, мм	L4, мм	S1, мм	L2, мм	L3, мм	d2, мм	d, мм	d1, мм	F1, мм	F5, мм	F7, мм
ВР 80-75 №2,5	56,63	152	432	300	215	35	13	10,5	8,5	175	197	217
	71,8	187	467									
	90,1	207	487									
ВР 80-75 №3,15	63,71,80	171	500	374	270	35	13	10,5	8,5	224	243	287
	90,1	224,5	555									

ВР 80-75 №4,0	63,71,80	171,5	558	430	336,5	30,5	13	10,5	10,5	280	311,5	340
	90	201,5	588									
	100,112	219,5	606									
	132	278	665									
ВР 80-75 №5,0	63,71,80	144,5	606	450	411	30,5	13	10,5	10,5	350	381,5	410
	90	184,5	646									
	100,112	224,5	686									
ВР 80-75 №6,3	-	190,5	-	518	650	853	15	10,5	10,5	441	472	501
ВР 80-75 №8	112,132	122	-	666	190,5	853	14	10,5	10,5	560	591,5	620
	160,180,200,225, 250	253	-	690	258,5	1043						
ВР 80-75 №10	-	51	622	930	622	1346	16	10,5	10,5	700	731,5	760
ВР 80-75 №12,5	-	38	675	1320	675	1643	14	10,5	10,5	875	906,5	935

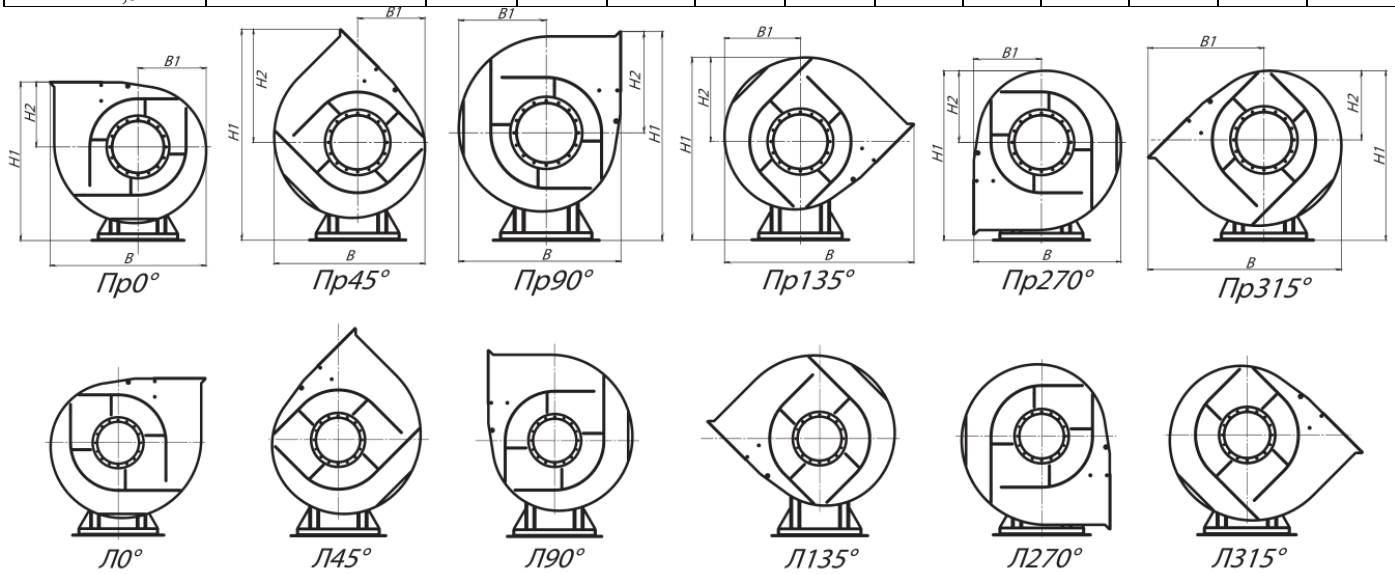
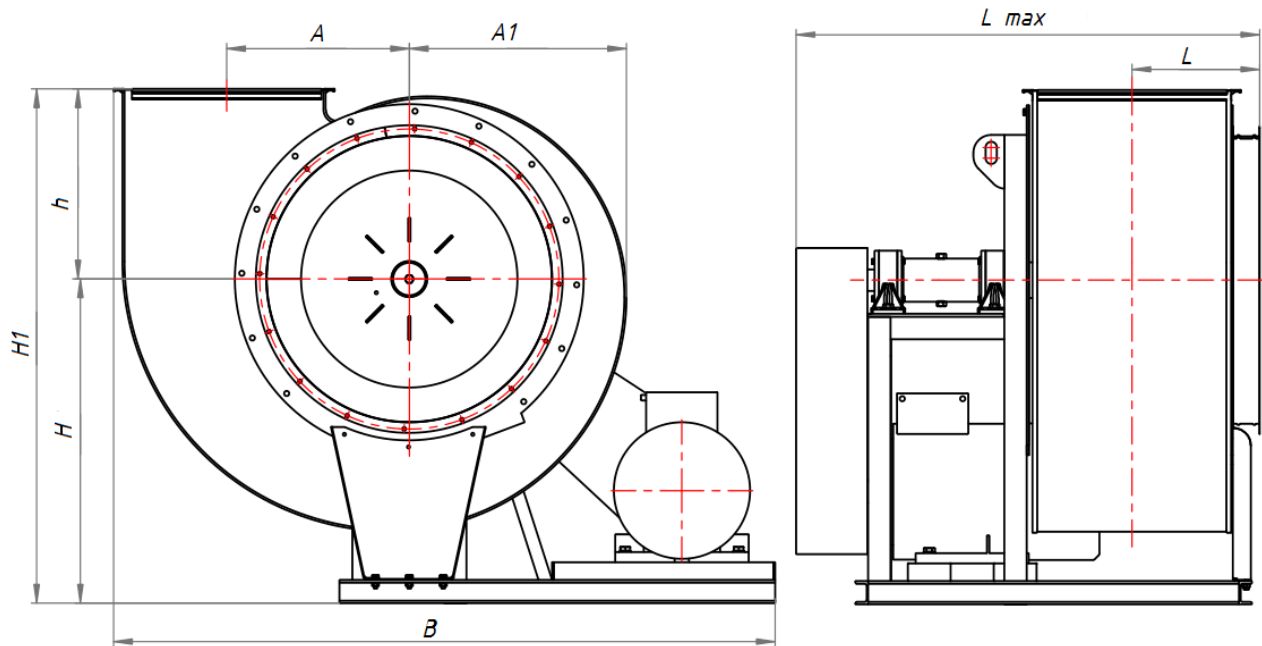


Рисунок 3. Размеры зависящие от положения корпуса вентилятора исполнение 1

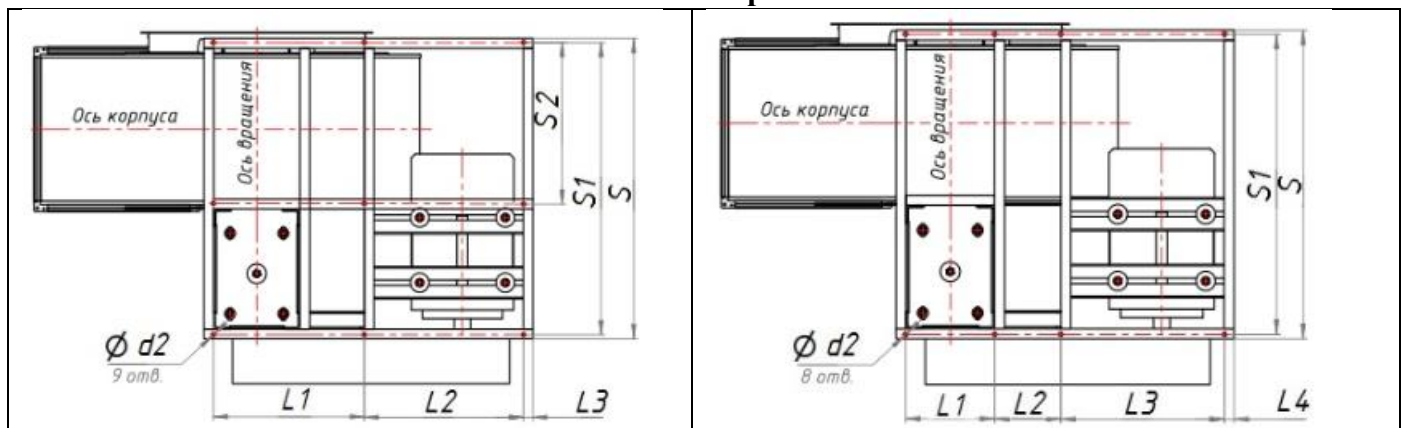
Таблица 2- Размеры зависящие от положения корпуса вентилятора исполнение 1

Типоразмер вентилятора	Правый 0°/Левый 0°				Правый 45°/Левый 45°				Правый 90°/Левый 90°			
	В, мм	В1, мм	Н1, мм	Н2, мм	В, мм	В1, мм	Н1, мм	Н2, мм	В, мм	В1, мм	Н1, мм	Н2, мм
ВР 80-75 №2,5	458	189	518	198	410	174	650	330	419	221	590	270
ВР 80-75 №3,15	575	240	648	238	516	219	815	405	517	279	746	336
ВР 80-75 №4	732	302	811	291	656	279	1029	509	644	353	950	430
ВР 80-75 №5	906	377	990	340	818	347	1264	614	779	439	1179	529
ВР 80-75 №6,3	1138	478	1140	420	1037	438	1483	763	976	556	1380	660
ВР 80-75 №8	1436	606	1438	533	1309	555	1868	963	1273	704	1735	830
ВР 80-75 №10	1774	744	1858	646	1617	679	2396	1184	1519	873	242	1030
ВР 80-75 №12,5	2204	924	2150	800	2015	842	2820	1470	1890	1090	2630	1280
Типоразмер вентилятора	Правый 135°/Левый 135°				Правый 270°/Левый 270°				Правый 315°/Левый 315°			
	В, мм	В1, мм	Н1, мм	Н2, мм	В, мм	В1, мм	Н1, мм	Н2, мм	В, мм	В1, мм	Н1, мм	Н2, мм
ВР 80-75 №2,5	535	205	556	236	419	198	510	190	536	331	495	175
ВР 80-75 №3,15	665	259	708	298	517	238	650	240	664	405	630	220
ВР 80-75 №4	826	328	898	378	644	291	823	304	838	509	799	279
ВР 80-75 №5	1023	410	1121	471	780	340	1028	377	1023	613	998	348

ВР 80-75 №6,3	1279	516	1315	595	976	420	1198	478	1280	763	1159	439
ВР 80-75 №8	1618	655	1659	754	1238	533	1510	605	1618	963	1460	555
ВР 80-75 №10	1993	809	2151	939	1520	646	1956	744	1994	1184	1891	679
ВР 80-75 №12,5	2478	1007	2523	1173	1890	800	2275	925	2478	1470	2192	842

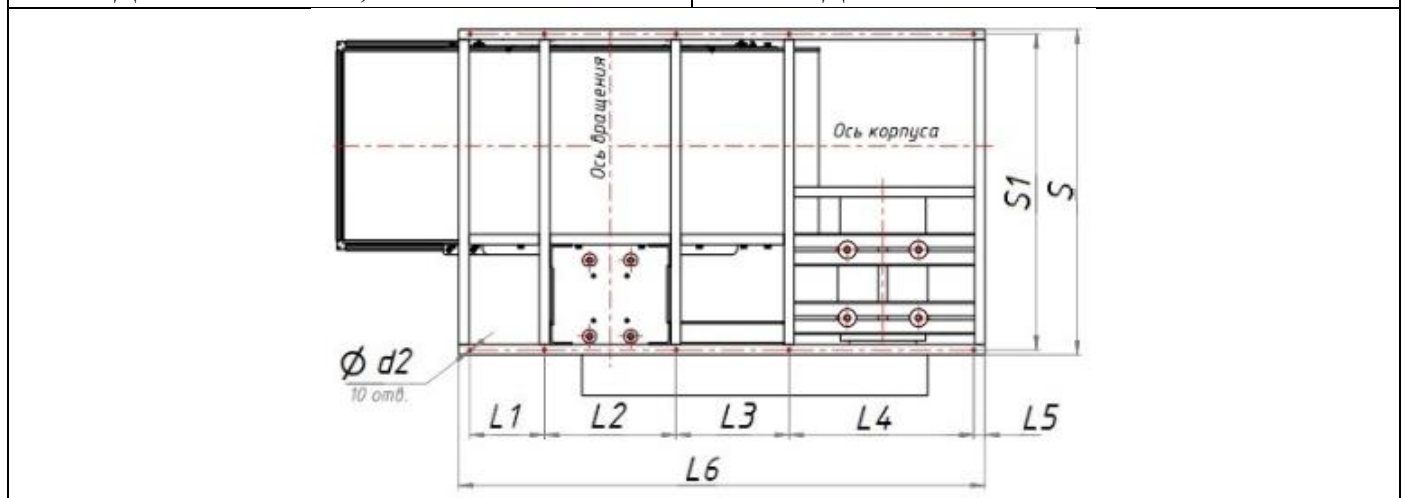


Основание рамы



Для ВР 80-75 №6,3 исполнение 5

Для ВР 80-75 №8 исполнение 5



Для ВР 80-75 №10, ВР 80-75 №12,5 исполнение 5

Рисунок 4. Габаритные размеры вентиляторов Исполнение 5

Таблица 3-Габаритные размеры вентиляторов Исполнение 5

Типоразмер	H1, мм	H, мм	h, мм	A, мм	A1, мм	B, мм	Lmax, мм	L, мм	S, мм	S1, мм	S2, мм	L1, мм	L2, мм
ВР 80-75 №6,3 - 5 сх	1140	720	420	410	419	1512	1164	298,5	985	945	460	458	702
ВР 80-75 №8 - 5 сх	1439	907	532	520	609	1856	1300	358,5	1112	1082	-	322	239
ВР 80-75 №10 - 5 сх	1883	1237	646	650	744	2374	1534	452	1277	1237	-	318	446
ВР 80-75 №12,5 - 5 сх	2175	1375	800	813	925	2955	1745	546	1452	1412	-	332	588

Продолжение таблицы 3

Типоразмер	L3, мм	L4, мм	L5, мм	L6, мм	d2, мм	d, мм	D, мм	D1, мм	D2, мм	d1, мм	F1, мм	F5, мм	F7, мм
ВР 80-75 №6,3 - 5 сх	20	-	-	-	14	10,5	633	668	688	10,5	441	472	501
ВР 80-75 №8 - 5 сх	591	35	-	-	14	10,5	802	840	854	10,5	560	591,5	620
ВР 80-75 №10 - 5 сх	345	726	50	1935	16	10	1000	1040	1060	10,5	700	731,5	760
ВР 80-75 №12,5 - 5 сх	505	825	50	2350	16	10,5	1250	1280	1310	10	875	906,5	935

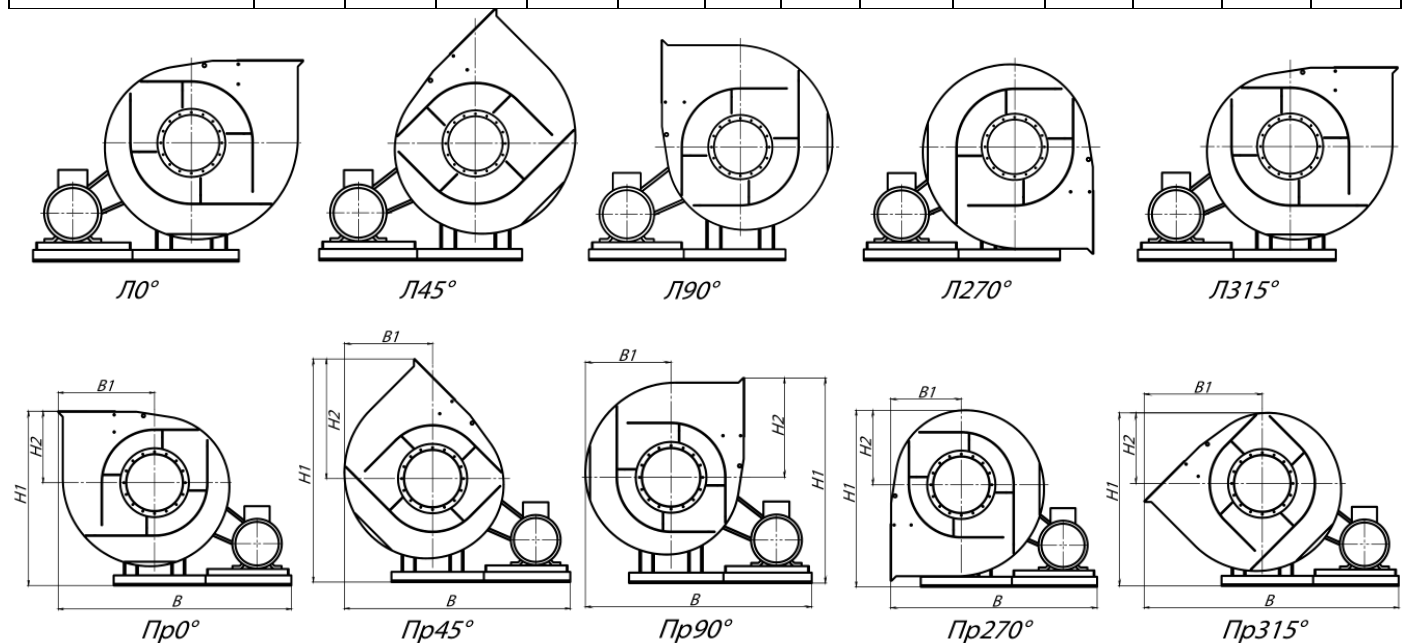


Таблица 4-Габаритные размеры вентиляторов исполнение 5 в зависимости от положения корпуса

Типоразмер вентилятора	Правый 0°/Левый 0°				Правый 45°/ Левый 45°				Правый 90°/ Левый 90°			
	В, мм	В1, мм	Н1, мм	Н2, мм	В, мм	В1, мм	Н1, мм	Н2, мм	В, мм	В1, мм	Н1, мм	Н2, мм
ВР 80-75 №6,3	1512	660	1140	420	1446	595	1483	763	1407	556	1380	660
ВР 80-75 №8	1856	830	1440	533	1780	754	1870	963	1730	704	1737	830
ВР 80-75 №10	2374	1030	1883	646	2283	939	2421	1184	2218	874	2267	1030
ВР 80-75 №12,5	2960	1280	2175	800	2850	1173	2845	1470	2768	1090	2653	1280
Типоразмер вентилятора	Правый 135°/ Левый 135°				Правый 270°/ Левый 270°				Правый 315°/ Левый 315°			
	В, мм	В1, мм	Н1, мм	Н2, мм	В, мм	В1, мм	Н1, мм	Н2, мм	В, мм	В1, мм	Н1, мм	Н2, мм
ВР 80-75 №6,3	-	-	-	-	1271	420	1198	478	1614	763	1159	439
ВР 80-75 №8	-	-	-	-	1559	533	1512	605	1989	963	1463	556
ВР 80-75 №10	-	-	-	-	1990	646	1982	745	2528	1184	1917	680
ВР 80-75 №12,5	-	-	-	-	2478	800	2300	925	2148	1470	2218	843

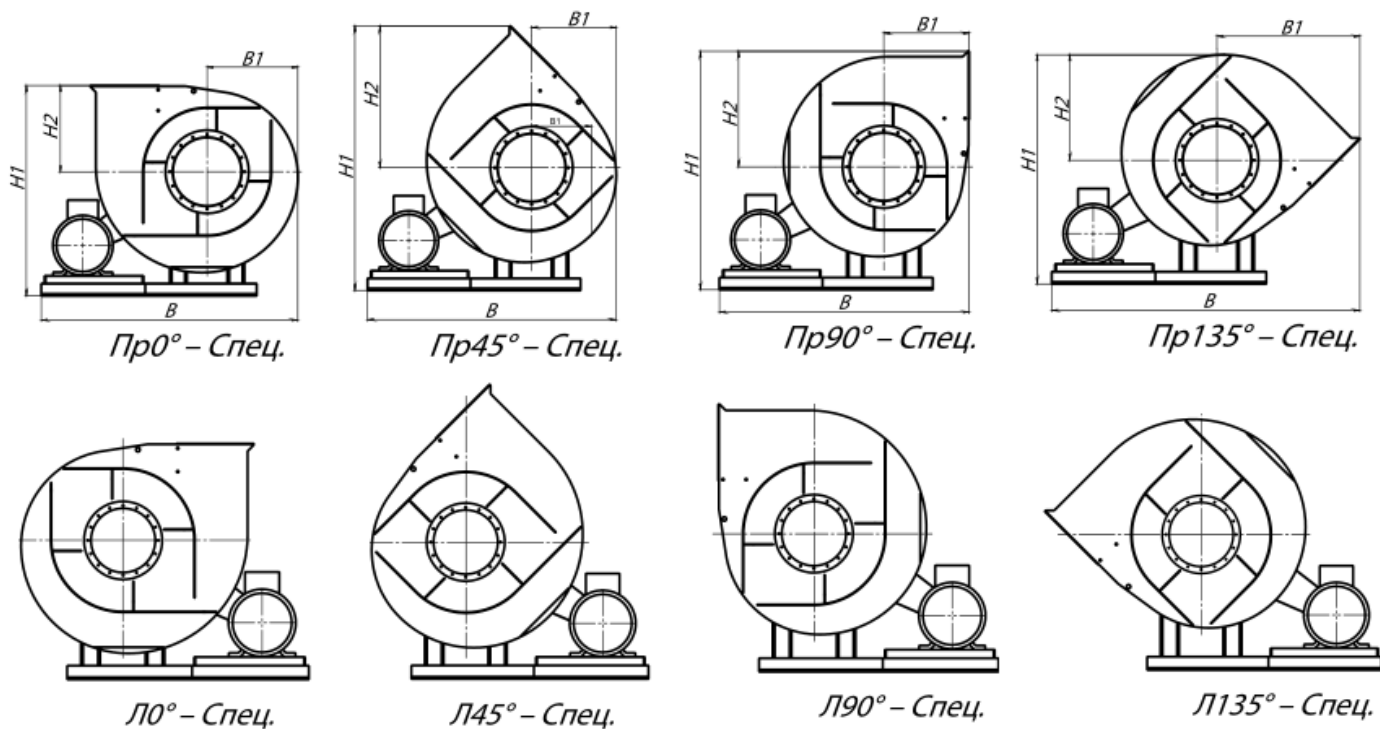


Рисунок 6. Габаритные размеры вентиляторов исполнение 5 в зависимости от положения корпуса (СПЕЦ)

Таблица 5. Габаритные размеры вентиляторов исполнение 5 в зависимости от положения корпуса (СПЕЦ)

Типоразмер вентилятора	Правый 0°/Левый 0°				Правый 45°/Левый 45°				Правый 90°/Левый 90°			
	В, мм	В1, мм	Н1, мм	Н2, мм	В, мм	В1, мм	Н1, мм	Н2, мм	В, мм	В1, мм	Н1, мм	Н2, мм
ВР 80-75 №6,3	1328	477	1140	420	1288	437	1483	763	1271	420	1380	660
ВР 80-75 №8	1632	606	1440	533	1582	556	1870	963	1559	533	1737	830
ВР 80-75 №10	2088	745	1883	646	2024	680	2421	1184	1990	646	2267	1030
ВР 80-75 №12,5	2604	925	2175	800	2520	842	2845	1470	2478	800	2653	1280
Типоразмер вентилятора	Правый 135°/Левый 135°				Правый 270°/Левый 270°				Правый 315°/Левый 315°			
	В, мм	В1, мм	Н1, мм	Н2, мм	В, мм	В1, мм	Н1, мм	Н2, мм	В, мм	В1, мм	Н1, мм	Н2, мм
ВР 80-75 №6,3	1614	763	1315	595	-	-	-	-	-	-	-	-
ВР 80-75 №8	1989	963	1661	754	-	-	-	-	-	-	-	-
ВР 80-75 №10	2528	1184	2176	939	-	-	-	-	-	-	-	-
ВР 80-75 №12,5	3148	1470	2548	1173	-	-	-	-	-	-	-	-

1.4. Технические характеристики вентиляторов ВР 80-75

Таблица 8-Технические характеристики вентиляторов ВР 80-75 по 1 схеме (конструктивное исполнение 1)

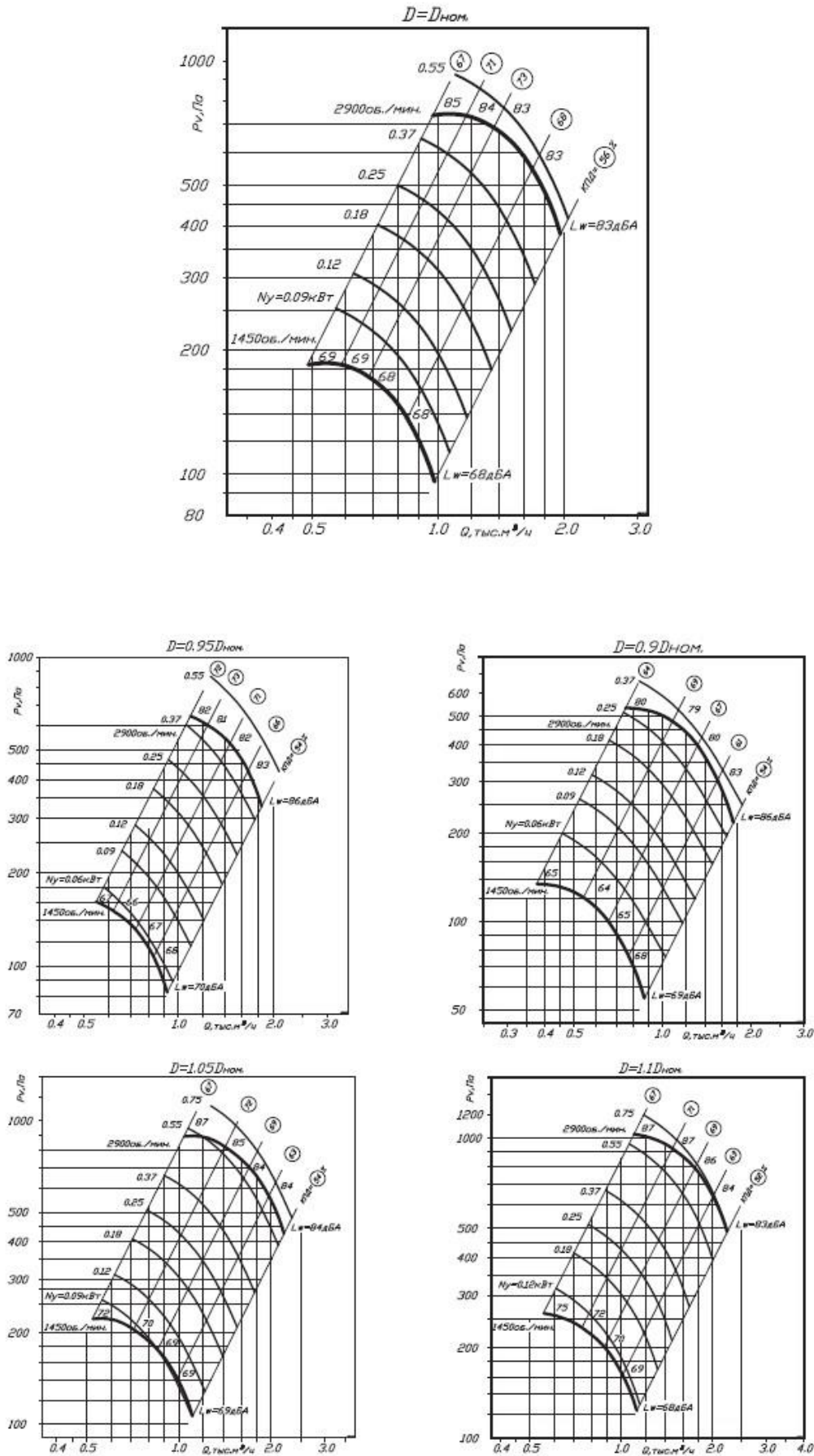
Марка вентилятора	Конструктивное	Относительный диаметр	Частота вращения рабочего колеса, об/мин	Электродвигатель		Параметры в рабочей зоне		Масса, кг	Виброизоляторы					
				Установленная мощность, кВт	Тип ЭД	Производительность, тыс. м³/ч	Полное давление, Па		Марка	Количество, шт.				
ВР 80-75 №2,5	1	0,9	1450	0,12	56A4	0,37-0,88	137-55	22	ДО-38	4				
			2900	0,37	63A2	0,75-1,77	540-230	22						
		0,95	1450	0,12	56A4	0,53-0,91	160-82	22						
			2900	0,55	63A2	1,05-1,82	640-330	22						
		1	1450	0,12	56A4	0,48-0,98	193-96	23						
			2900	0,55	63A2	0,96-1,97	740-380	25						
		1,05	1450	0,12	56A4	0,52-1,1	230-103	23						
			2900	0,75	71A2	1,02-2,25	900-425	27						
		1,1	1450	0,12	56A4	0,56-1,12	260-121	24						
			2900	0,75	71A2	1,1-2,25	1020-480	27						
		ВР 80-75 №3,15	1	0,9	1450	0,18	56B4	0,75-1,79			230-90	25	ДО-38	4
					2900	1,1	71B2	1,44-3,5			900-360	28		
				0,95	1450	0,18	56B4	1,03-1,82			275-138	25		
					2900	1,5	80A2	2,1-3,7			1100-550	30		
1	1450			0,25	63A4	1,0-1,95	315-163	25						
	2900			1,5	80A2	2,0-3,75	1250-650	30						
1,05	1450			0,37	63B4	1,08-2,25	375-178	28						
	2900			2,2	80B2	2,17-4,5	1500-700	32						
1,1	1450			0,37	63B4	1,1-2,25	445-210	28						
	2900			2,2	80B2	2,2-4,51	1790-820	32						
ВР 80-75 №4	1			0,9	960	0,18	63A6	1,03-2,4	167-68	38	ДО-39	4		
					1450	0,55	71A4	1,55-3,58	375-155	40				
				0,95	960	0,18	63A6	1,43-2,5	205-105	38				
					1450	0,55	71A4	2,2-3,75	460-240	40				
		1	960	0,25	63B6	1,25-2,95	230-130	40						
			1450	0,75	71B4	1,85-4,3	520-290	42						
		2900	5,5	100L2	3,8-8,8	2100-1190	62							
			960	0,37	71A6	1,5-3,0	280-130	42						
		1,05	1450	1,1	80A4	2,2-4,5	610-300	46						
			2900	7,5	112M2	4,3-9,1	2500-1250	70						
		1,1	960	0,37	71A6	1,45-3,1	325-175	42						
			1450	1,1	80A4	2,2-4,6	750-350	46						
		2900	7,5	112M2	4,4-9,2	2950-1400	70							
		ВР 80-75 №5	1	0,9	960	0,55	71B6	1,95-4,6	265-107	75			ДО-40	5
1450	1,1				80A4	2,97-7,0	620-245	80						
0,95	960			0,55	71B6	2,7-4,9	330-165	75						
	1450			1,5	80B4	4,2-7,3	750-375	78						

	1	960	0,75	80A6	2,6-5,1	370-195	78					
		1450	2,2	90L4	3,95-7,9	860-440	86					
	1,05	960	1,1	80B6	3,7-5,9	450-207	80					
		1450	3	100S4	4,2-8,9	1050-470	92					
	1,1	960	1,1	80B6	2,95-5,8	530-275	80					
		1450	3	100S4	4,45-8,8	1200-620	92					
ВР 80-75 №6,3	0,9	960	1,1	80B6	4,0-9,2	430-170	110	ДЮ-41	5			
		1450	4	100L4	6,0-14,0	980-390	125					
	0,95	960	1,5	90L6	5,6-8,8	520-260	114					
		1450	5,5	112M4	8,5-12,8	1190-600	140					
	1	960	2,2	100L6	5,2-10,5	600-310	130					
		1450	5,5	112M4	8,0-15,8	1380-710	150					
	1,05	960	2,2	100L6	5,6-11,8	720-340	132					
		1450	7,5	132S4	8,5-17,8	1650-770	152					
	1,1	960	3	112MA6	5,85-12,0	830-400	145					
		1450	11	132M4	8,7-18,0	1900-900	160					
	ВР 80-75 №8	0,9	960	4	112MB6	8,1-19,0	700-275			230	ДЮ-42	5
			1450	11	132M4	12,3-28,3	1600-640			305		
0,95		960	5,5	132S6	11,6-19,9	840-435	260					
		1450	15	160S4	17,5-30	1915-964	310					
1		725	2,2	112MA8	8,2-15,3	520-380	235					
		960	5,5	132S6	11,1-21,6	990-640	265					
1,05		1450	18,5	160M4	17,1-32,4	2150-1400	320					
		725	3	112MB8	8,8-18,1	660-310	265					
1,1		960	7,5	132M6	11,6-24,5	1180-540	270					
		725	4	132S8	8,9-18,2	780-360	270					
			960	7,5	132M6	11,8-17,8	1350-1100	315				
ВР 80-75 №10		0,9	725	4	132S8	12,0-27,3	620-345	430	ДЮ-43	5		
	960		11	160S6	16,0-36,5	1090-430	450					
	0,95	725	5,5	132M8	17,1-29,0	740-370	450					
		960	15	160M6	23,0-38,5	1300-660	480					
	1	725	7,5	160S8	15,9-31,5	860-550	460					
		960	18,5	180M6	21,5-42,0	1500-790	535					
	1,05	725	11	160M8	17,0-35,5	1070-480	490					
		960	22	200M6	23,1-46,5	1800-840	570					
	1,1	725	11	160M8	17,6-35,8	1210-575	495					
	ВР 80-75 №12,5	0,9	725	15	180M8	23,7-54,6	980-385	660			ДЮ-44	6
			960	30	200L6	31-72,4	1705-685	730				
		0,95	725	18,5	200M8	33,7-58,1	1170-590	725				
960			37	225M6	44,2-75,8	2085-1128	800					
1		725	22	200L8	31,1-61,5	1350-700	735					
		960	45	250S6	41,3-80,7	2345-1224	720					
1,05		725	30	225M8	34,1-69,1	1600-750	840					
1,1		725	37	250S8	34,1-70,5	1870-895	960					
ВР 80-75 №14	1	730	45	250M8	42,4-90,0	2050-1400	1580	ДЮ-44	7			
	1	730	55	280S8	42,4 - 104,0	2050-1050	1800					

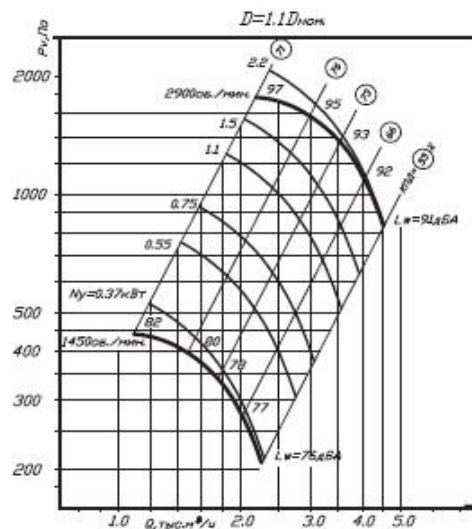
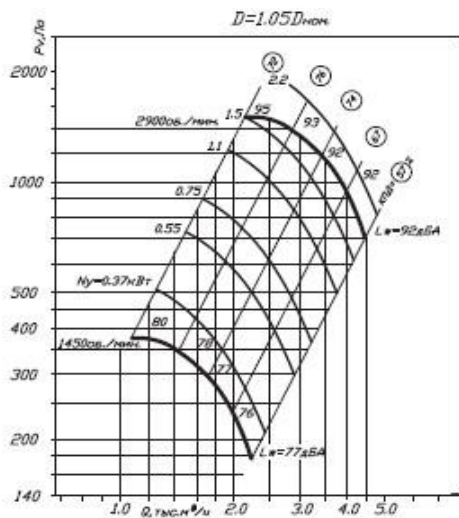
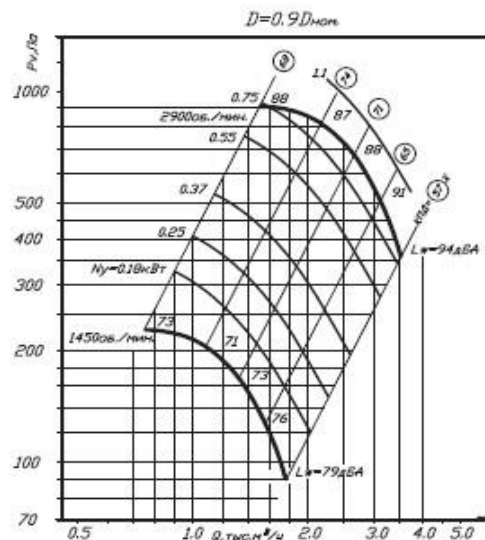
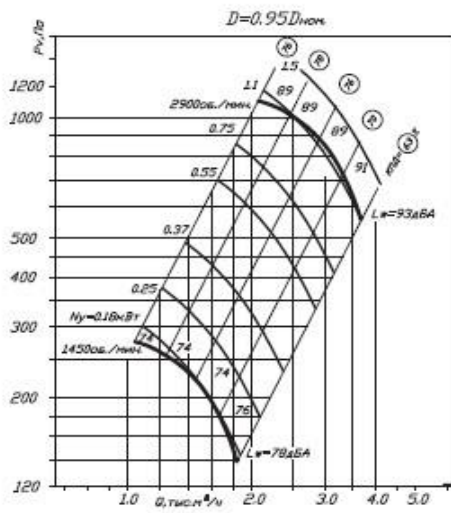
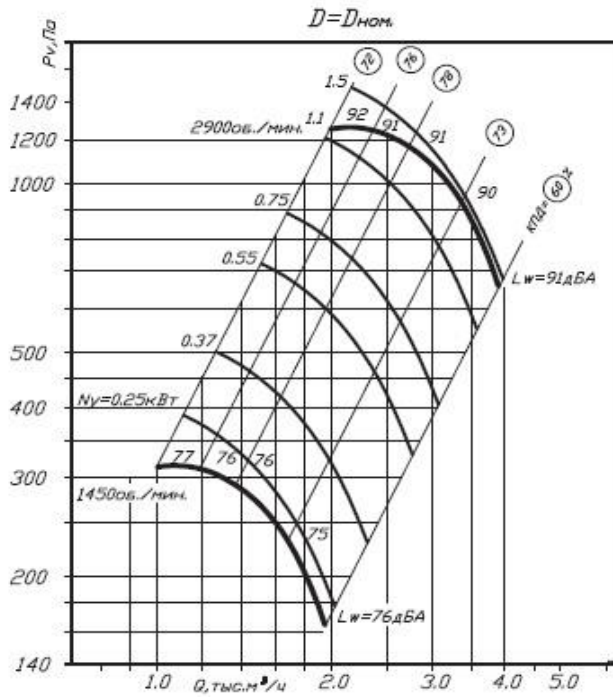
Таблица 9- Технические характеристики вентиляторов ВР 80-75 по 5 схеме (конструктивное исполнение 5)

Марка вентилятора	Конструктивное	Относительный диаметр	Частота вращения рабочего колеса, об/мин	Электродвигатель		Параметры в рабочей зоне		Масса, кг	Виброизоляторы	
				Установленная мощность, кВт	Тип ЭД	Производительность, тыс. м³/ч	Полное давление, Па		Марка	Количество, шт.
ВР 80-75 №6,3	5	1	660	0,55	подбор	2,9-7,1	275-118	218	ДО-41	5
			735	0,75	подбор	3,25-8,0	350-144	229		
			855	1,1	подбор	3,75-9,2	470-198	237		
			950	1,5	подбор	4,25-10,8	580-245	243		
			1090	2,2	подбор	4,8-12,0	780-320	250		
			1215	3	подбор	5,25-13,0	950-400	268		
			1330	4	подбор	6,0-14,2	1180-470	264		
			1670	7,5	подбор	7,3-18,0	1800-750	281		
ВР 80-75 №8	5	1	495	0,75	подбор	4,5-11,0	253-108	318	ДО-42	5
			575	1,1	подбор	5,2-12,8	245-144	320		
			640	1,5	подбор	5,8-14,1	430-175	320		
			735	2,2	подбор	6,8-16,1	550-240	333		
			815	3	подбор	7,4-18,0	690-285	340		
			900	4	подбор	8,2-20,0	830-350	357		
			1000	5,5	подбор	9,1-22,1	1040-430	377		
			1120	7,5	подбор	10,2-25,0	1300-530	393		
			1280	11	подбор	11,7-27,5	1630-700	437		
ВР 80-75 №10	5	1	395	1,1	подбор	7,05-17,1	251-107	710	ДО-43	6
			440	1,5	подбор	7,9-19,0	315-130	720		
			505	2,2	подбор	9,0-22,5	410-175	730		
			560	3	подбор	10,0-24,7	505-212	750		
			620	4	подбор	11,0-26,5	620-255	770		
			690	5,5	подбор	12,3-30,1	780-325	770		
			775	7,5	подбор	13,9-33,9	990-400	810		
			880	11	подбор	15,8-37,5	1250-530	840		
			1050	18,5	подбор	18,4-45,3	1800-720	750		
ВР 80-75 №12,5	5	1	385	3	подбор	13,7-33,5	375-154	1180	ДО-44	6
			425	4	подбор	14,8-36,1	455-190	1210		
			475	5,5	подбор	16,5-40,1	580-245	1240		
			535	7,5	подбор	18,6-45,1	730-300	1270		
			605	11	подбор	21,8-52,1	920-380	980		
			675	15	подбор	23,5-58,1	1180-470	1020		
			720	18,5	подбор	25,1-61,1	1310-540	1050		
			765	22	подбор	26,7-65,1	1490-610	1100		
			850	30	подбор	29,8-71,4	1820-750	1150		

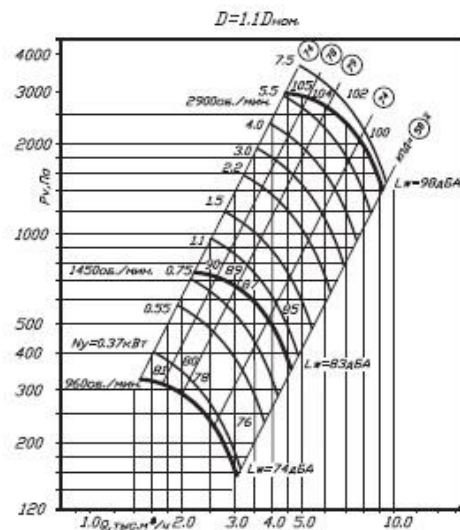
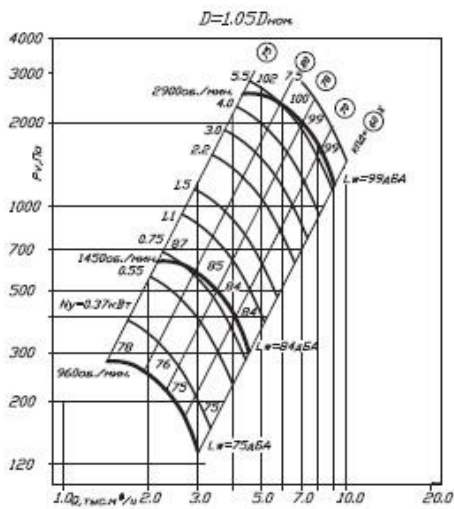
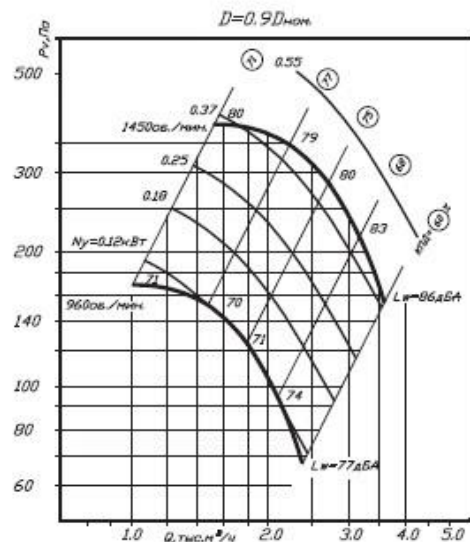
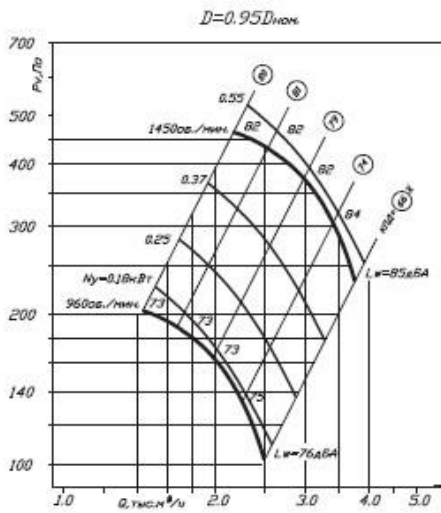
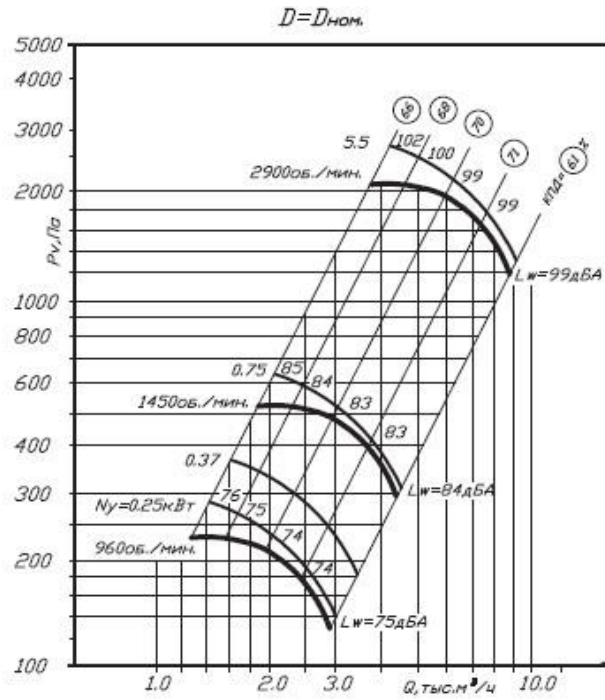
1.5. Аэродинамические характеристики вентиляторов ВР 80-75



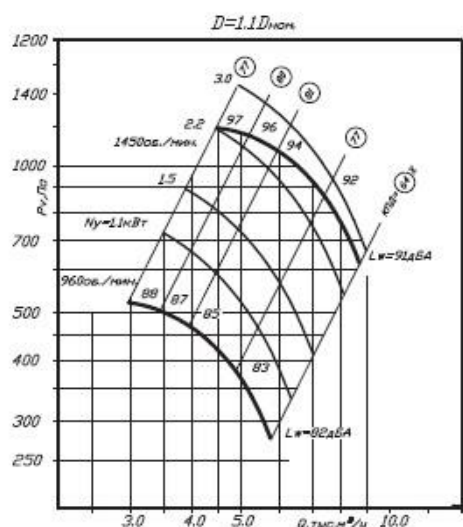
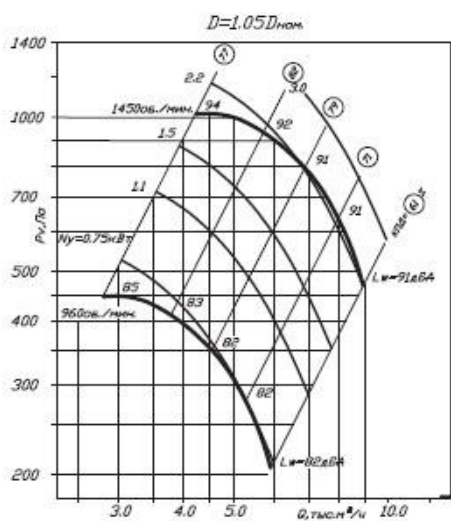
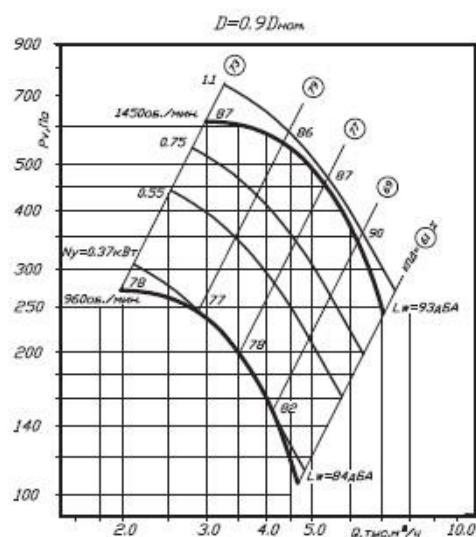
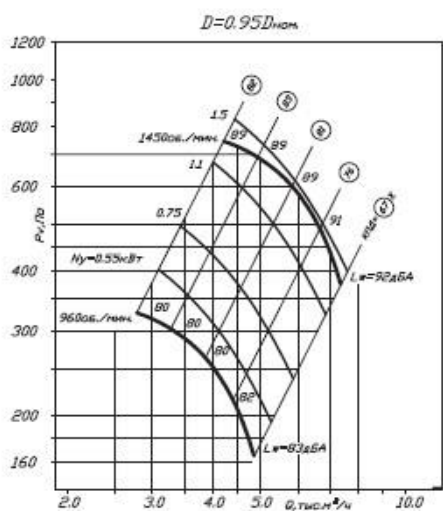
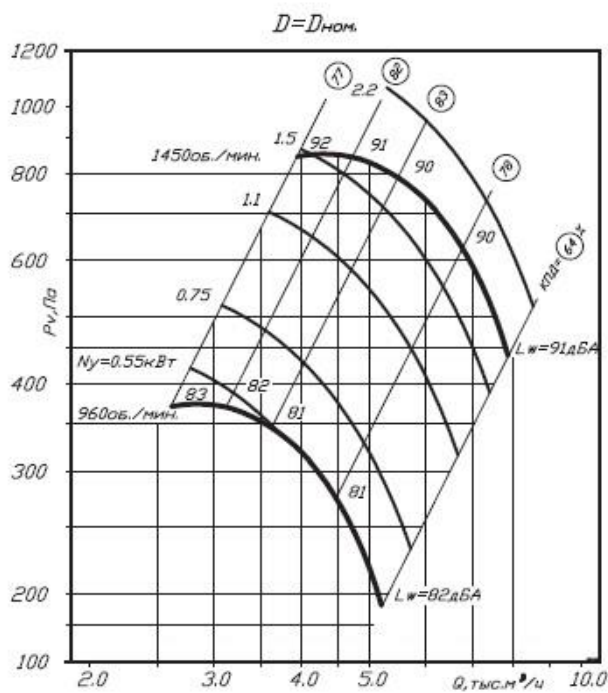
Аэродинамическая характеристика вентилятора ВР 80-75 №2,5 сх.1



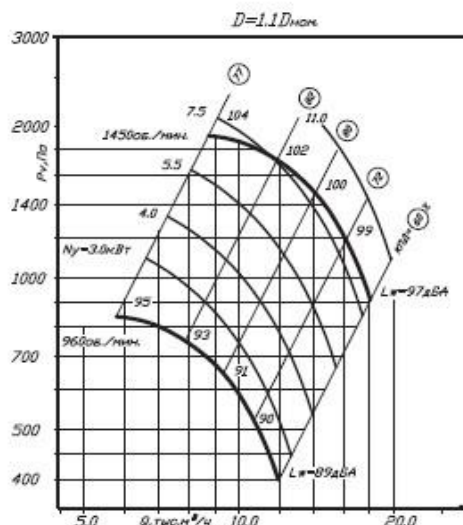
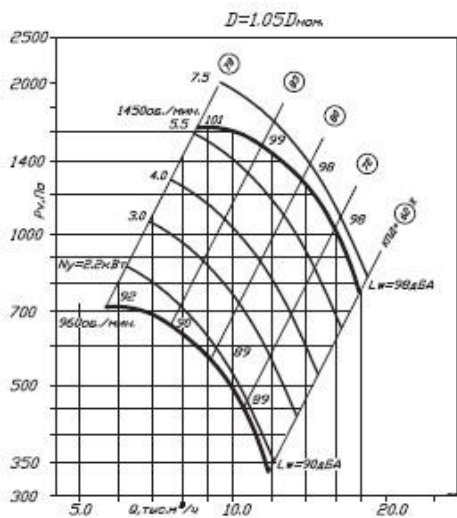
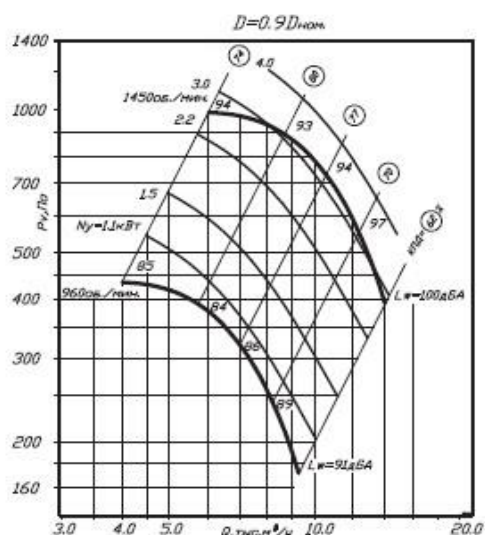
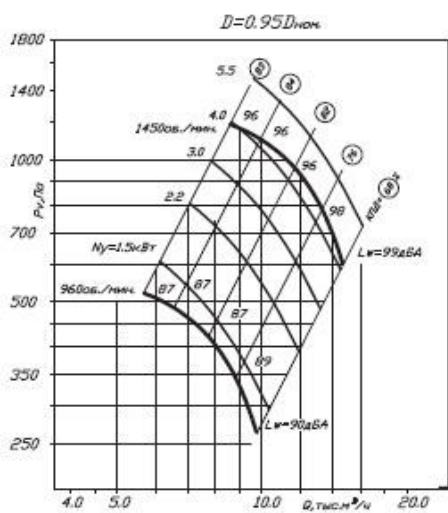
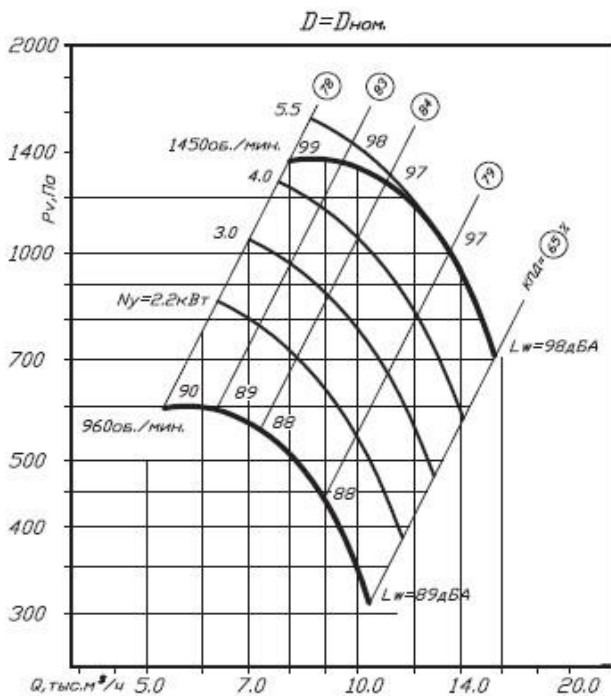
Аэродинамическая характеристика вентилятора ВР 80-75 №3,15 сх.1



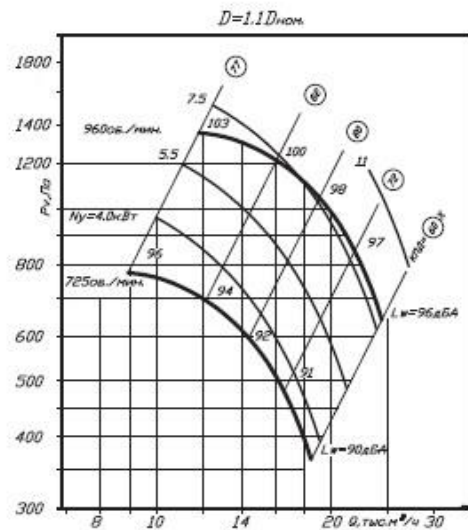
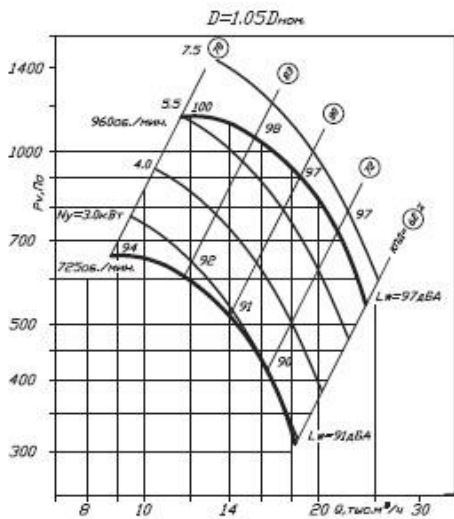
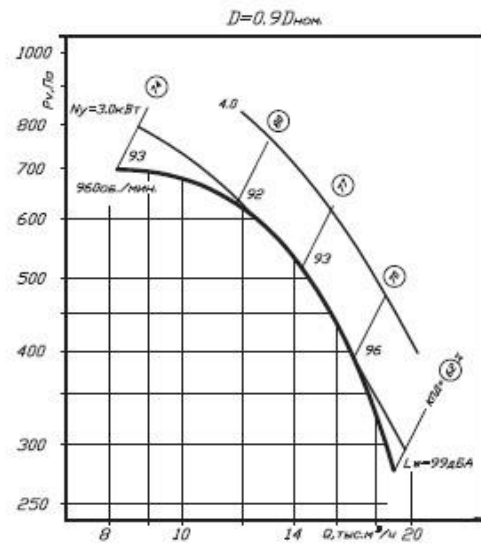
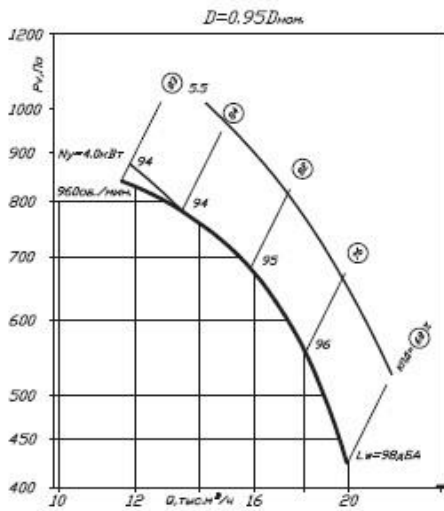
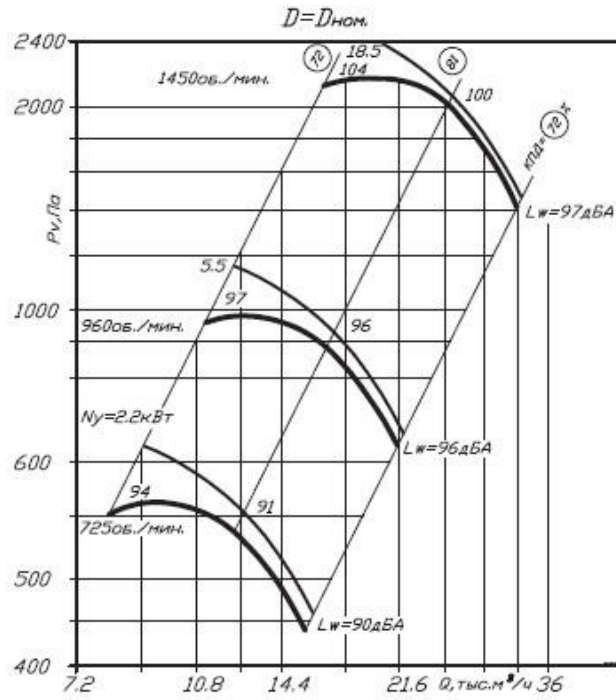
Аэродинамическая характеристика вентилятора ВР 80-75 №4 сх.1



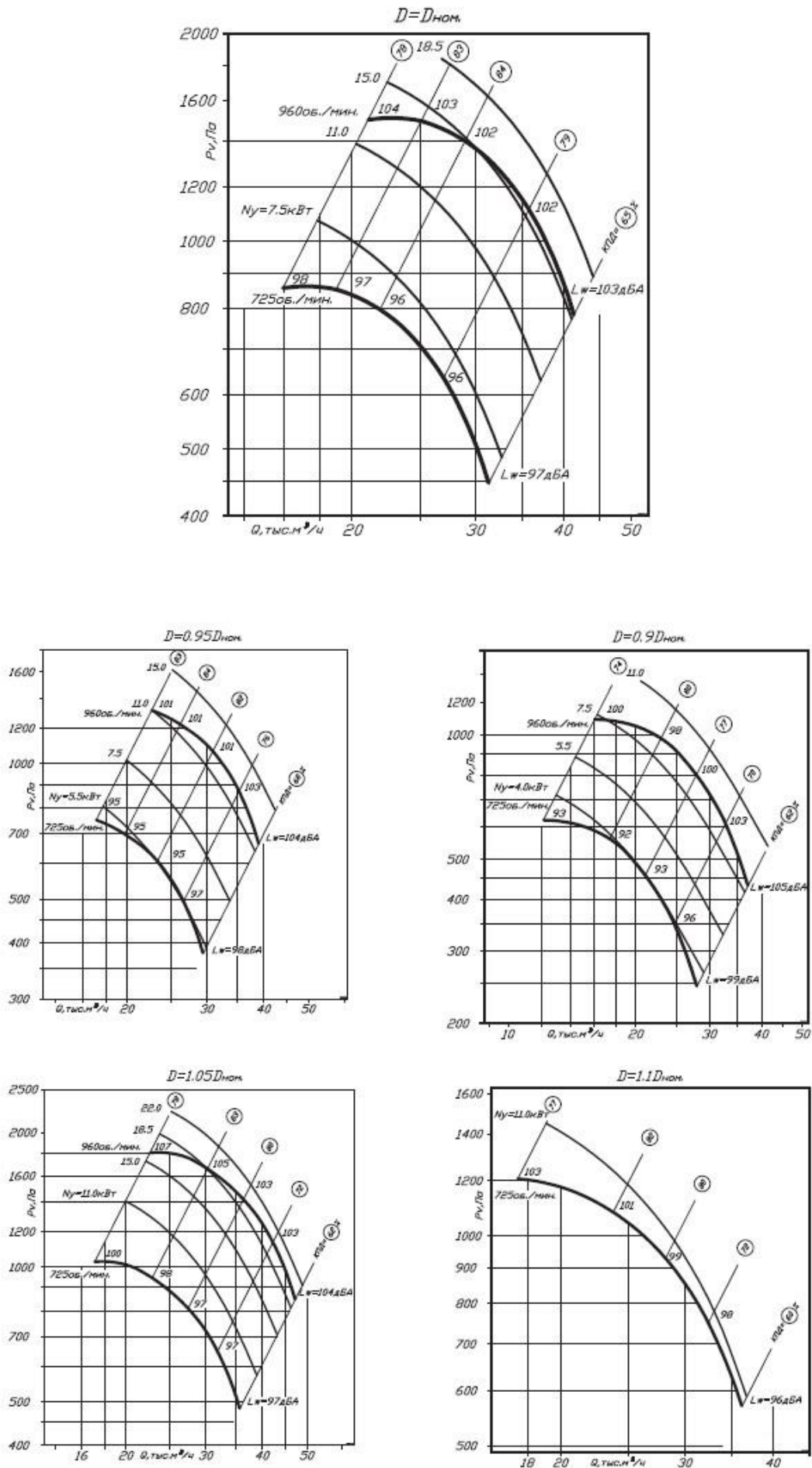
Аэродинамическая характеристика вентилятора ВР 80-75 №5 сх.1



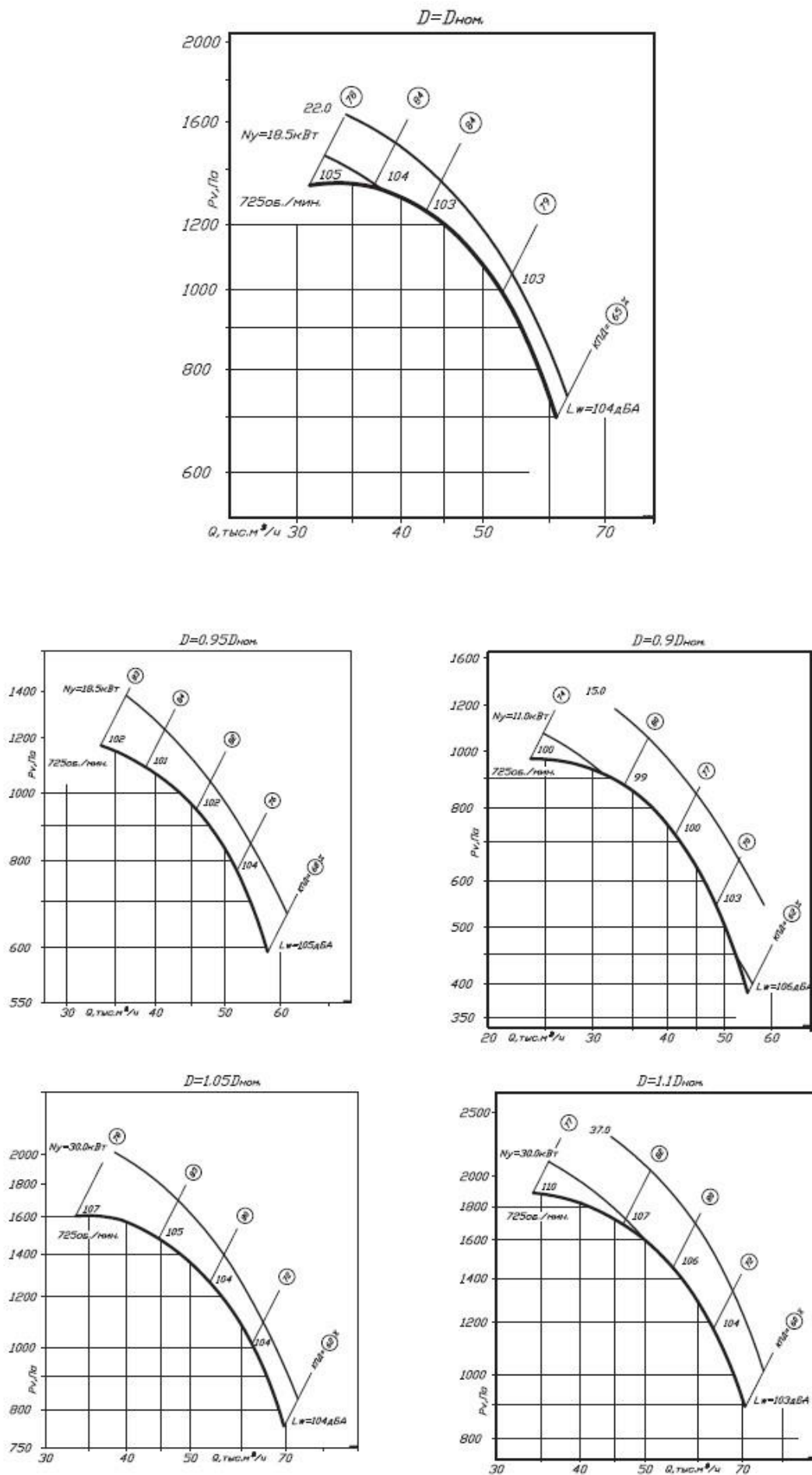
Аэродинамическая характеристика вентилятора ВР 80-75 №6,3 сх.1



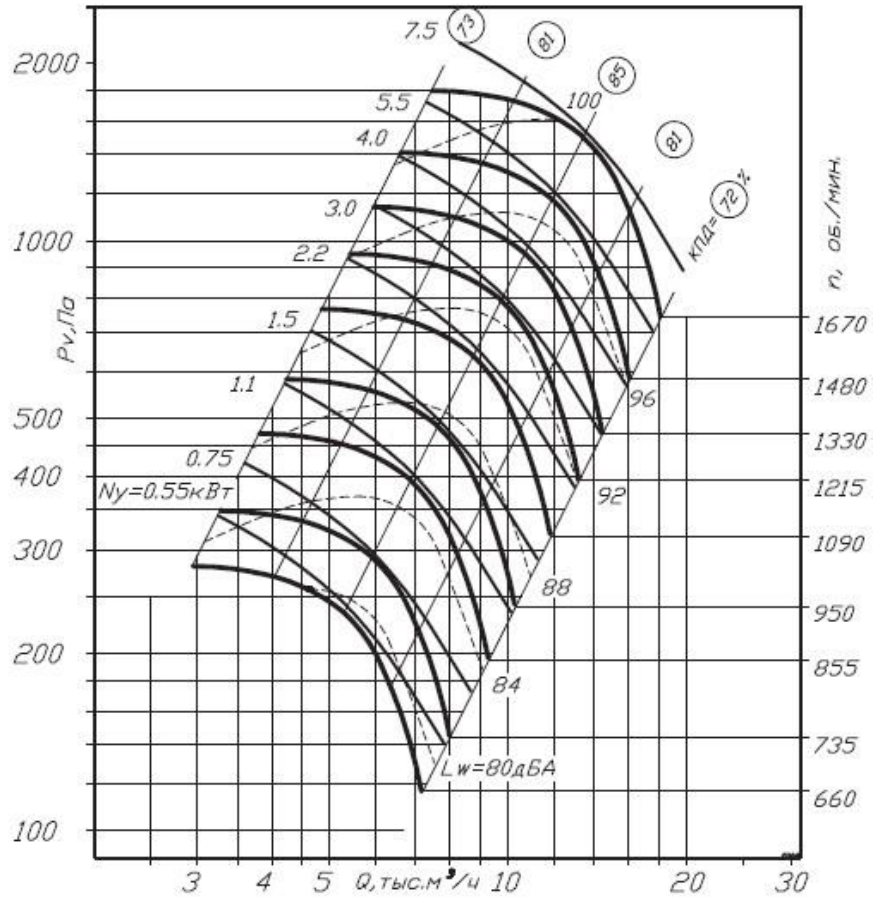
Аэродинамическая характеристика вентилятора ВР 80-75 №8 сх.1



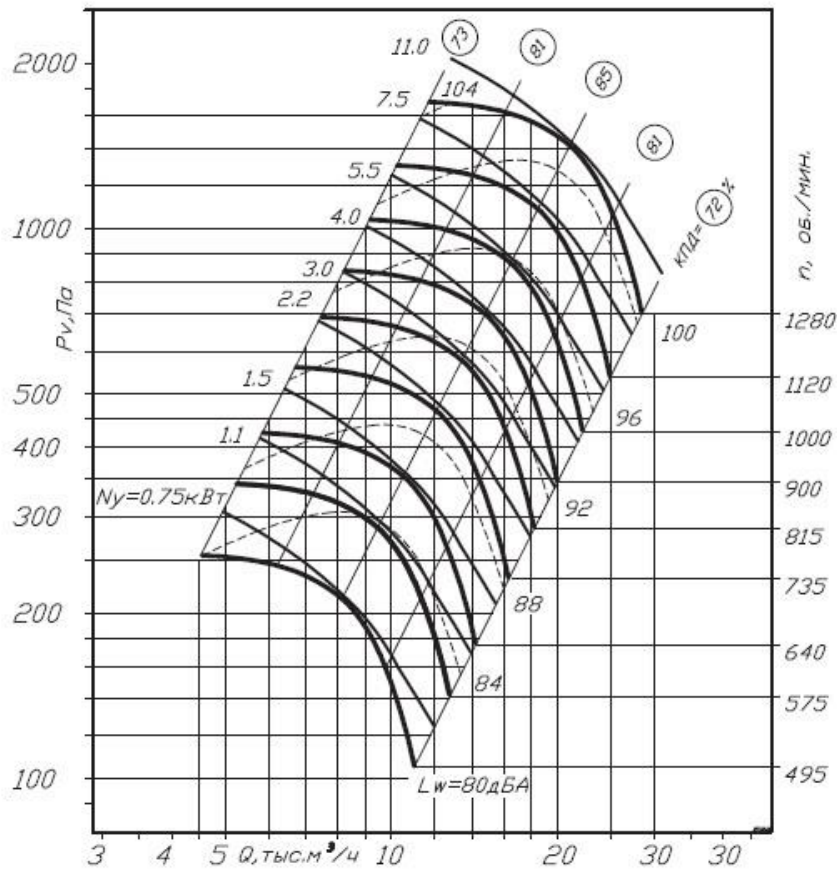
Аэродинамическая характеристика вентилятора ВР 80-75 №10 сх.1



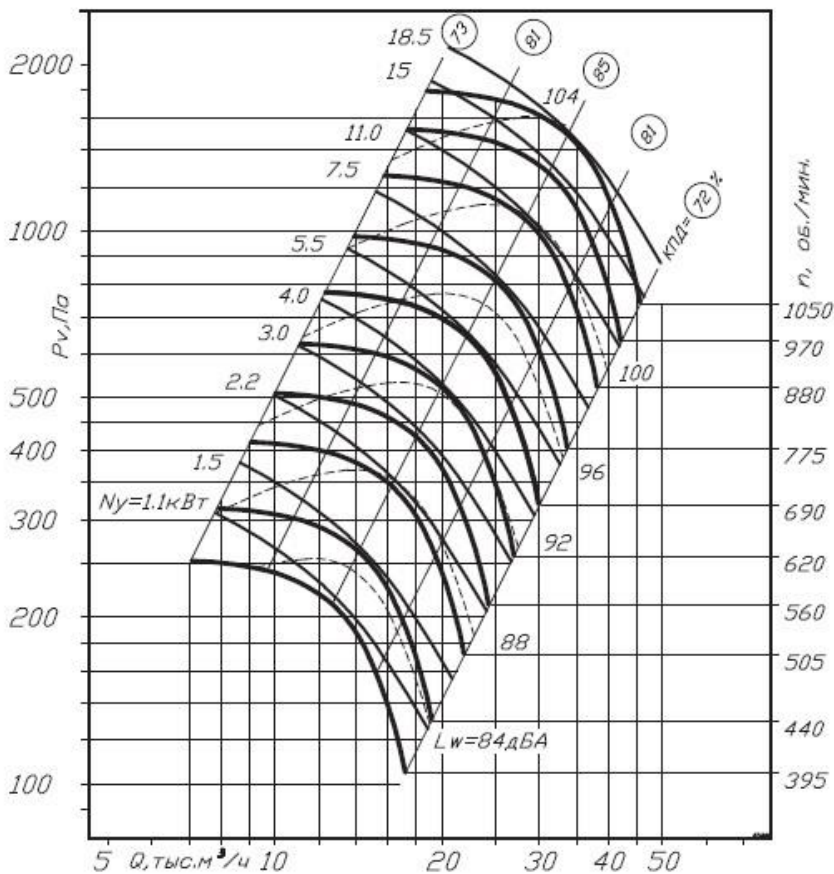
Аэродинамическая характеристика вентилятора ВР 80-75 №12,5 сх.1



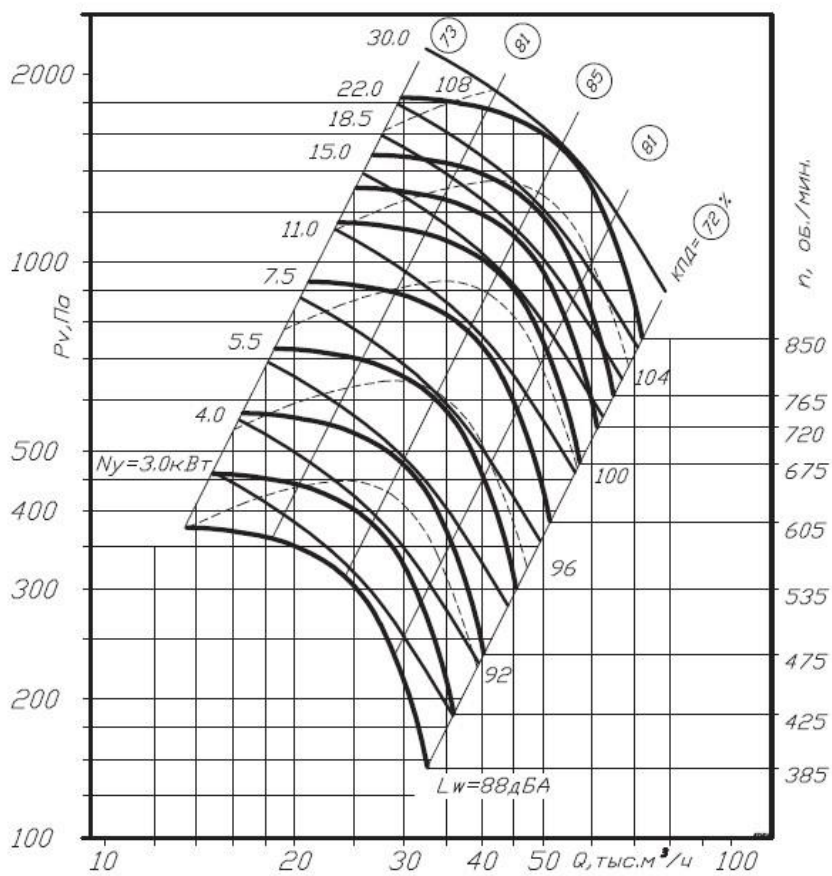
Аэродинамическая характеристика вентилятора ВР 80-75 №3 сх.5



Аэродинамическая характеристика вентилятора ВР 80-75 №8 сх.5



Аэродинамическая характеристика вентилятора ВР 80-75 №10 сх.5



Аэродинамическая характеристика вентилятора ВР 80-75 №12,5 сх.5

1.6 Устройство и принцип действия

Принцип действия вентилятора заключается в передаче механической энергии от вращаемого электродвигателем рабочего колеса потоку газопаровоздушной смеси путем аэродинамического воздействия на него лопатками колеса для придания потоку поступательного движения.

2. ИСПОЛЬЗОВАНИЕ ПО НАЗНАЧЕНИЮ

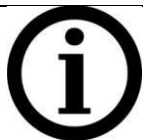
2.1. Вентилятор должен эксплуатироваться только в соответствии со своим назначением, режимами работы и условиями эксплуатации.

2.2. Вентиляторы должны эксплуатироваться в климатических условиях, предусмотренных нормативно-технической документацией и на режимах, соответствующих рабочему участку (по ГОСТ 10616) аэродинамической характеристики.

2.3. Среднеквадратическое значение виброскорости от внешних источников в местах установки вентиляторов не должно превышать 2 мм/с.

3. МЕРЫ БЕЗОПАСНОСТИ ПРИ МОНТАЖЕ И ЭКСПЛУАТАЦИИ

	Монтаж электрооборудования должен выполняться в соответствии с требованиями «Правил устройства электроустановок» (ПУЭ). Все подвижные выступающие части вентилятора должны быть ограждены.
	В условиях эксплуатации необходимо систематически проводить техническое обслуживание и планово-предупредительный ремонт вентиляторов в соответствии с порядком и сроками проведения этих работ, указанных в эксплуатационной документации. Особое внимание следует обращать на зазоры между рабочим колесом и корпусом, на состояние рабочего колеса, его износ, на повреждение лопаток, надежность крепления колеса на валу, на состояние заземления вентилятора и двигателя
	Вентилятор и электродвигатель должны быть заземлены в соответствии с требованиями ГОСТ 12.2.007.0. Значение сопротивления между заземляющим болтом (винтом, шпилькой) и каждой доступной прикосновению металлической нетоковедущей частью изделия, которая может оказаться под напряжением, не должно превышать 0,1 Ом по ГОСТ 12.2.007.0.
	Вибрация, создаваемая вентилятором на рабочем месте, не должна превышать значений, установленных ГОСТ 12.1.012. Уровни шума, создаваемые вентилятором на рабочем месте, не должны превышать значений, приведенных в ГОСТ 12.1.003. В случае превышения указанных значений конструкцией вентиляционных систем должны быть предусмотрены средства его снижения до значений, нормированных ГОСТ 12.1.003.
	Воздуховоды должны иметь устройство, предохраняющее от попадания в вентилятор посторонних предметов. В случае если на стороне всасывания отсутствует воздуховод, должна быть предусмотрена защитная сетка
	При испытаниях, наладке и работе вентилятора, всасывающее и нагнетательное отверстия должны быть ограждены так, чтобы исключить травмирование людей.
	Обслуживание и ремонт вентилятора допускается производить только после отключения его от электросети и полной остановки вращающихся частей.



Запрещается опираться на входные/выходные фланцы вентилятора элементы системы вентиляции – воздуховоды и иные конструкции.

4. ПОДГОТОВКА ИЗДЕЛИЯ К РАБОТЕ И ПОРЯДОК РАБОТЫ

4.1. Монтаж

4.1.1. Монтаж вентилятора должен производиться согласно СП 73.13330 «СНиП 3.05.01-85 Внутренние санитарно-технические системы зданий» и требованиям настоящего паспорта (руководства по эксплуатации).

4.1.2. Перед монтажом вентилятора необходимо произвести внешний осмотр. При обнаружении повреждений, дефектов, полученных в результате неправильной транспортировки и хранения, ввод вентиляторов в эксплуатацию без согласования с заводом-изготовителем запрещается. В целях предотвращения разбалансировки, запрещается демонтаж вращающихся частей без согласования с заводом-изготовителем.



Подключите электродвигатель по схеме, изображенной на внутренней стороне крышки коробки выводов электродвигателя, соблюдая все рекомендации Руководства по эксплуатации электродвигателя, а также Правила устройства и эксплуатации электроустановок и типовые Инструкции по охране труда при эксплуатации электроустановок.

4.1.3. При монтаже необходимо:

- осмотреть вентилятор, воздуховоды (при их наличии);
- убедиться в легком и плавном (без касаний и заеданий) вращения рабочего колеса.
- проверить затяжку болтовых соединений. Особое внимание обратить на крепление рабочего колеса на валу двигателя и самого двигателя;
- проверить соответствие напряжений питающей сети значениям, указанным на двигателе, заземлить вентилятор и двигатель;
- проверить сопротивление изоляции двигателя согласно его документации. При необходимости двигатель просушить;
- заземлить двигатель и вентилятор;
- проверить надежность присоединений токопроводящего кабеля к зажимам коробки

выводов;

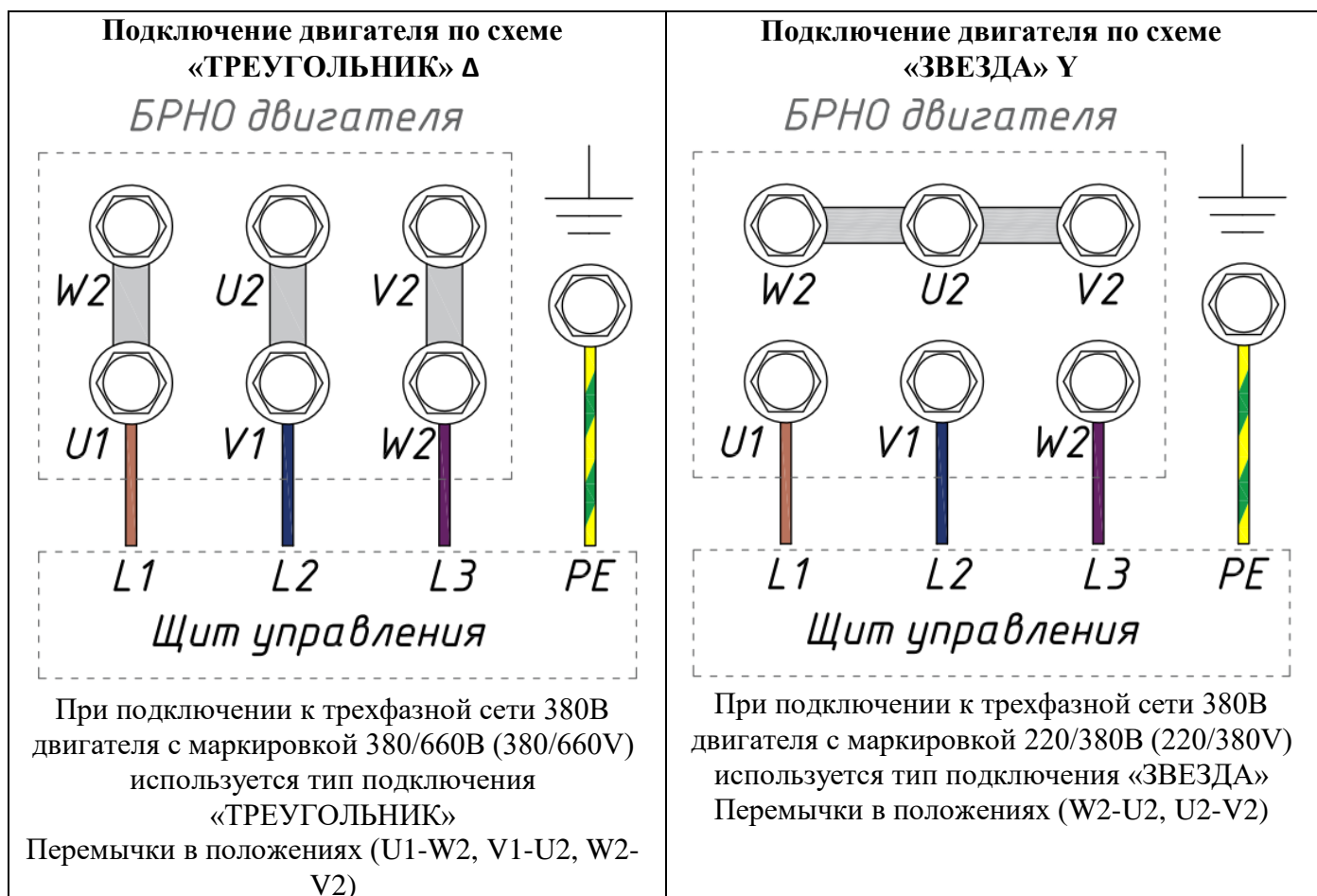


Монтаж вентилятора должен производиться на горизонтальную поверхность на раму вентилятора, обращенную вниз. Не допускается подвешивать монтировать вентилятор за раму, основание которой обращено вверх. Не допускается монтаж на наклонную поверхность.

Схема подключения электродвигателя

(очередность монтажа и подключения должна выполняться согласно разделу 4 настоящего руководства. Схема подключения электродвигателя дана в ознакомительных целях)

Подключение электродвигателей допускается в 3-х фазную сеть (в однофазную сеть подключение допускается при комплектации однофазным электродвигателем)



4.2. Пуск

4.2.1. Перед пуском необходимо убедиться в наличии пускозащитных устройств (ПЗУ), проверить соответствие настройки теплового реле (при наличии) номинальному току обмотки электродвигателя. **В качестве автоматического выключателя рекомендуется использовать выключатели с токовременной характеристикой D или мотор-автоматы.**




Запрещается использовать вентилятор при отсутствии пускозащитных устройств (ПЗУ), либо их несоответствии номинальному току обмотки электродвигателя.

4.2.2. Перед пуском необходимо осмотреть вентилятор, воздуховоды (при их наличии), монтажную площадку, убедиться в отсутствии внутри посторонних предметов и оповестить персонал о пуске вентилятора.

4.2.3. При пуске вентилятора и во время его работы все действия на воздуховодах и у самого вентилятора (осмотр, очистка) должны быть прекращены.


4.2.4. Закрыть дросселирующее устройство (направляющий аппарат, заслонку, клапан и т.п.);

	Запрещается производить пуск вентилятора, не подключенного к воздухопроводной сети или с открытым дросселирующим устройством в случае если значения силы тока превышают номинальное значение электродвигателя
---	--


4.2.5. Для проверки работоспособности смонтированного вентилятора производят пробный пуск. Кратковременным включением двигателя (до 10 сек.) проверить направление вращения, при необходимости изменить направление вращения переключением фаз на клеммах двигателя (меняются местами два соседних кабеля подключения).

4.2.6. Включить двигатель, после достижения номинальной частоты вращения постепенно открывать дросселирующее устройство до достижения расчетных параметров вентилятора; измерить ток в каждой обмотке электродвигателя: ток не должен превышать номинальное значение, указанное на шильде (заводской табличке) электродвигателя или в его паспорте.

В случае запуска электродвигателя совместно с частотным преобразователем рекомендуется постепенно повышать частоту вращения электродвигателя, контролируя значения рабочих токов

	Не допускайте превышения номинального значения токов обмоток электродвигателя $I_{ном}$ для используемого напряжения питающей сети, указанное на маркировочной табличке электродвигателя. Случаи выхода из строя электродвигателя при работе с потребляемым током I_n выше номинального $I_{ном}$ значения не являются гарантийными.
---	--

4.2.7. Проверить работу вентилятора в течение часа для выявления возможных посторонних звуков или иных проблем в работе вентилятора, после чего произвести контроль температуры корпуса электродвигателя и промежуточной подшипниковой опоры (при наличии)

	Немедленно выключите электродвигатель при наличии посторонних стуков и шумов, а также повышенной вибрации, чрезмерном нагреве двигателя или других признаках ненормальной работы. Повторный пуск осуществляется только после устранения замеченных неполадок по разрешению завода-изготовителя.
--	--

4.2.8. При отсутствии дефектов вентилятор включается в нормальную работу.

5. ЭКСПЛУАТАЦИЯ И ТЕХНИЧЕСКОЕ ОБСЛУЖИВАНИЕ

Для поддержания работоспособности и безопасности необходимо регулярно проверять функционирование и состояние оборудования силами специалистов эксплуатации или специализированной организации. Такие проверки следует документировать в листе технического обслуживания.

Уменьшать установленный объем и изменять периодичность технического обслуживания не допускается

5.1. Указания по эксплуатации

5.1.1. Эксплуатация вентиляторов осуществляется в соответствии с требованиями требований ПУЭ, ПТЭЭП, настоящего руководства по эксплуатации и руководства по эксплуатации электродвигателя.

5.1.2. Вентилятор следует немедленно остановить в случаях:

- появления стуков, ударов и вибрации в вентиляторе, двигателе;
- превышения допустимой температуры узлов вентилятора и двигателя;
- трещин в фундаменте;
- утечки газов или паров из вентилятора или воздуховода.

5.1.3. В случае остановки вентилятора вследствие разбалансировки рабочего колеса перед его пуском необходимо проверить состояние вала и подшипников.

5.1.4. Исправность и работу вентиляторов проверяет эксплуатационный персонал не реже одного раза в смену с занесением результатов проверки в сменный журнал. Эксплуатация вентиляторов с нарушением условий не допускается.

5.1.5. При наличии в перемещаемой среде конденсата необходимо своевременно сливать его в закрытую дренажную систему.

5.1.6. Во время работы вентиляторов должен осуществляться контроль наличия смазки и температуры в подшипниках.

5.1.7. В случае возникновения критического отказа или аварии, эксплуатирующий персонал обязан незамедлительно отключить и обесточить оборудование, и сообщить о данном инциденте в сервисную службу либо на завод-изготовитель, а также в соответствующие службы.

5.2. Техническое обслуживание

5.2.1. Для обеспечения надежной и эффективной работы вентилятора и повышения его долговечности необходимо производить комплекс работ, обеспечивающих его нормальное техническое состояние.

5.2.2. Установлены следующие виды технического обслуживания (ТО) при простое вентилятора:

- первое техническое обслуживание ТО-1 через 3 месяца;
- второе техническое обслуживание ТО-2 через 12 месяцев;

5.2.3. Все виды работ производятся по графику вне зависимости от технического состояния вентилятора и заносятся в журнал по эксплуатации.

5.2.4. Уменьшение установленного объема и изменение периодичности технического обслуживания вентиляторов не допускается.

5.2.5. Эксплуатация и техническое обслуживание должно осуществляться персоналом соответствующей квалификации.

5.2.6. При первом техническом обслуживании ТО-1 производятся следующие работы:

- внешний осмотр вентилятора с целью выявления механических повреждений;
- контроль состояния рабочего колеса;
- проверка состояния заземления вентилятора и электродвигателя.
- проверочный пуск вентилятора на 30 минут (не более).

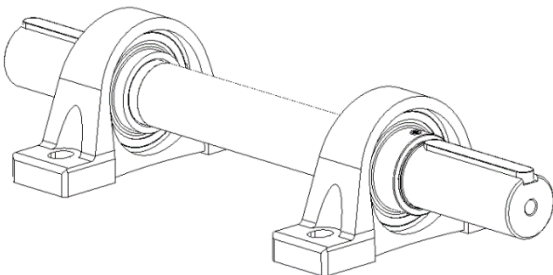
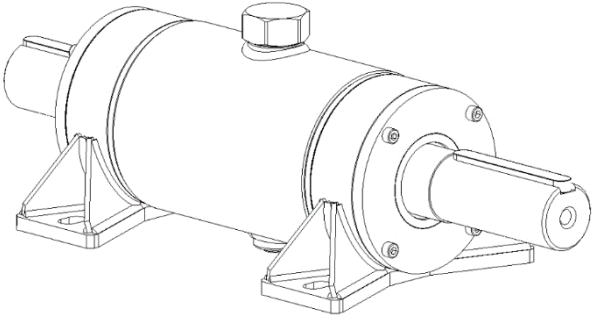
5.2.7. При втором техническом обслуживании ТО-2 производятся следующие работы:

- весь комплекс работ, предусмотренных техническим обслуживанием ТО-1;
- проверка состояния и крепления рабочего колеса с двигателем к корпусу;
- осмотр внешних лакокрасочных покрытий (если они есть) и, при необходимости, их обновление;
- очистка внутренней полости вентилятора и рабочего колеса от загрязнений;

5.2.8. Все регламентные работы по техническому обслуживанию должны заносятся в журнал.

5.3. Обслуживание промежуточной подшипниковой опоры (ППО) для схемы исполнения №3, №5.

Вентиляторы комплектуются двумя видами ППО:

	
<p>ППО с отдельными корпусами подшипников и консистентной смазкой</p>	<p>ППО с единым корпусом подшипников (масляная ванна)</p>

Обслуживание ППО с отдельными корпусами подшипников и консистентной смазкой:

Подшипниковые узлы поставляются заполненные консистентной смазкой примерно на 30%. За счет конструктивной особенности подшипники можно подвергать повторному смазыванию.

Потребность в повторном смазывании зависит от условий эксплуатации, но даже в идеальных условиях характерны смазки со временем ухудшаются. Наличие повышенных температур, высоких скоростей, вибраций и ударных нагрузок, перекосов требует уменьшения интервалов смазывания.

В подшипниковых опорах применяются специализированные подшипники типа UC212, взаимозаменяемые для различных производителей.

При нагруженном режиме работы вентилятора периодичность смазывания подшипников составляет 3 месяца. При ненагруженном режиме разрешается смазывать подшипники с периодичностью 6 месяцев при обязательном контроле работы каждые 3 месяца работы.

Количество смазки для одного пополнения – 10 грамм.

Для смазки могут использовать подходящие для смазки высоконагруженных подшипников пластичные смазки. Рекомендуемыми для применения являются: Shell Gadus S3 V100 2, Chevron SRI Grease 2, Mobilplex 47, Q8 Rubens WB /b, Esso GP Grease; Total CERAN WR 2, ЦИАТИМ 201(202)

Обслуживание ППО с единым корпусом подшипников (масляная ванна)

Одним из главных условий долгой и безотказной работы ППО является качество смазки подшипников, поэтому в случае появления признаков утечки масла следует незамедлительно определить причину утечки, устранить неисправность и залить новое масло в картер ППО.

Поскольку в картере ППО накапливаются продукты износа подшипников и посторонние примеси, настоятельно рекомендуется периодически производить полный слив и замену масла в ППО даже при отсутствии признаков уменьшения уровня масла. Интервал между заменами масла зависит от условий эксплуатации ППО, но не должен превышать шести месяцев.



В ходе эксплуатации масло из картера практически не расходуется и его хватает на весь интервал времени между заменами масла, поэтому проверка уровня масла необходима только в тех случаях, когда замечена течь масла через пробки в картере или через манжетные уплотнения.

КРАТКАЯ ИНСТРУКЦИЯ ПО ОБСЛУЖИВАНИЮ И РЕМОНТУ ПРОМЕЖУТОЧНЫХ ПОДШИПНИКОВЫХ ОПОР С ЕДИНЫМ КОРПУСОМ ПОДШИПНИКОВ

1. Общие указания

1.1. Промежуточные подшипниковые опоры (ППО), поставляемые отдельно или в составе вентиляционных агрегатов, проходят проверку и первоначальную «обкатку» под нагрузкой, в течение которой контролируются скорость нагрева подшипников, подтекание масла в местах разборных соединений и манжетных уплотнений вала, наличие звуков, могущих свидетельствовать о ненормальной работе подшипников и пр. Заправленная маслом и испытанная таким образом, ППО может быть непосредственно введена в эксплуатацию.

1.2. В процессе работы необходимо следить за тем, чтобы не было утечек масла из картера ППО в местах разборных соединений и манжетных уплотнений вала.

1.3. Следует контролировать температуру на поверхности корпусов подшипников, значения которой не должны превышать 80 – 90°C, а также следить за отсутствием посторонних звуков и повышенной вибрации в области установки подшипников, поскольку чрезмерный нагрев подшипников, появление нехарактерных звуков или вибрации (ударов) могут указывать на выход подшипников из строя.

1.4. Одним из главных условий долгой и безотказной работы ППО является качество смазки подшипников, поэтому в случае появления признаков утечки масла следует незамедлительно определить причину утечки, устранить неисправность, слить остатки старого масла и залить новое масло в картер ППО в соответствии с Таблицей (см. п. 4.1).

1.5. Поскольку в картере ППО накапливаются продукты износа подшипников и посторонние примеси, настоятельно рекомендуется периодически производить полный слив и замену масла в ППО даже при отсутствии признаков убыли масла. Интервал между заменами масла зависит от условий эксплуатации ППО, но не должен превышать шести месяцев.

2. Разборка ППО без демонтажа рабочего колеса (РК) вентилятора

2.1. Слить масло из картера ППО.

2.2. Открутить болты крепления ППО к раме вентилятора и «вывесить» ППО при помощи такелажных приспособлений таким образом, чтобы она не опиралась на раму (предполагается, что полумуфта или шкив сняты с заднего конца вала, и освобождено пространство, необходимое для «стаскивания» картера с вала в сторону привода).

2.3. Пометить взаимное расположение картера, корпусов подшипников и крышек корпусов.

2.4. Вывинтить болты М8 крепления крышки переднего (ближнего к РК) корпуса подшипника.

2.5. Вывинтить болты М8 крепления корпусов переднего и заднего подшипников к картеру.

2.6. Снять корпус заднего подшипника, а затем картер сторону, противоположную РК (возможно, при помощи съемника), не допуская при этом перекоса продольной оси картера относительно вала.

2.7. Стянуть корпус переднего подшипника с наружной обоймы подшипника в ту же сторону.

2.8. Снять стопорное кольцо переднего подшипника в сторону свободного конца вала.

2.9. Стянуть передний подшипник с вала в ту же сторону при помощи съёмника.

2.10. Снять с вала переднюю крышку корпуса подшипника с манжетным уплотнением.

2.11. Извлечь задний подшипник из корпуса.

2.12. Извлечь манжетные уплотнения из крышек корпусов подшипников.

3. Сборка ППО

3.1. Приступая к сборке, необходимо все заранее подготовленные детали очистить от грязи и пыли смоченным в бензине или другом растворителе чистым куском ветоши, при этом с поверхностей крышек и корпусов подшипников должны быть удалены все следы герметика.

3.2. Предназначенные для установки подшипники должны сохраняться в герметичной упаковке вплоть до момента монтажа. При монтаже подшипников следует избегать прикосновений к их шарикам и дорожкам качения.

3.3. Перед сборкой убедиться в том, что посадочные поверхности на валу под подшипники не имеют заусенцев и следов ударов, а участки поверхности вала, уплотняемые армированными манжетами, не имеют дефектов и шероховатостей.

3.4. Запрессовать при помощи цилиндрической оправки соответствующего диаметра новые армированные манжеты в крышки корпусов таким образом, чтобы стягивающие рабочие кромки манжет пружинные кольца оказались обращенными в сторону, сопрягаемую с корпусом подшипника, при этом следить за тем, чтобы манжеты заходили на предназначенные им места равномерно и без перекосов

3.5. Проверить резиновые уплотнительные кольца (см. прим. к п.3.1) на наличие повреждений, при необходимости заменить.

3.6. Установить новые подшипники в соответствующие корпуса.

3.7. Надеть на вал крышку корпуса переднего подшипника, смазав предварительно рабочую кромку манжеты смазкой и плавно вращая крышку вокруг оси, чтобы избежать деформации рабочих кромок манжет.

3.8. Нагреть внутреннее кольцо переднего подшипника до температуры не более 150°C и быстро надеть корпус с подшипником на вал, дослав его до упора по передней шейке вала.

3.9. Установить стопорное кольцо.

3.10. Установить резиновые кольца (при их наличии, см. прим. к п.3.1) во фланцы картера, а в ППО без проточек под резиновые кольца обезжирить подлежащие сопряжению торцевые поверхности корпусов подшипников и фланцев и нанести силиконовый герметик в виде валика, прилегающего к плоскости и кольцевому запорному зубу фланца.

3.11. Надеть на вал картер «правильной» стороной (согласно меткам) и соединить его с корпусом переднего подшипника при помощи болтов М8.

3.12. Нагреть внутреннее кольцо заднего подшипника до температуры не более 120°C и быстро надеть корпус с подшипником на вал, дослав его до заднего фланца картера и следя за тем, чтобы опорные поверхности корпусов, сопрягаемые с рамой, лежали в одной плоскости.

3.13. Установить резиновые кольца (при их наличии, см. прим. к п.3.1) в крышки корпусов подшипников, а в ППО без проточек под резиновые кольца нанести на поверхность крышек силиконовый герметик, как описано ранее в п.3.10.

3.14. Притянуть крышки корпусов подшипников при помощи болтов М8, в случае уплотнения стыков герметиком, убедиться в том, что все четыре уплотненных стыка не имеют осевых зазоров, превышающих толщину слоя герметика.

3.15. Вращая собранный корпус ППО вокруг вала от руки, убедиться в плавности вращения вала и отсутствии посторонних шумов.

3.16. Установить ППО на место и закрепить на раме.

3.17. Залить масло в ППО в количестве, соответствующем норме.

3.18. Вращая вал от руки, еще раз убедиться в том, что он вращается легко, плавно, без заеданий и посторонних звуков.

4. Список стандартных изделий, используемых в ППО ф48Ц, ф60Ц, ф75Ц

4.1. Список покупных (стандартных) изделий, используемых в ППО, а также нормы заливки масла в картер приведены в Таблице 10.

Таблица 10. Номенклатура покупных изделий, применяемых в ППО, и нормы заливки масла

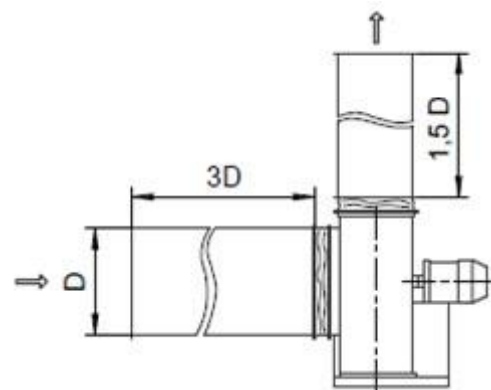
Тип опоры	D38Ц – D48Ц		D60ЦМ		D75ЦМ	
	Тип	Кол-во	Тип	Кол-во	Тип	Кол-во
Подшипник шариковый сферический самоустанавливающийся	2310	2 шт.	2312	2 шт.	2315	2 шт.
Стопорное кольцо ГОСТ 13942-86 или DIN471	на вал 50мм	1 шт.	на вал 60мм	1 шт.	на вал 75мм	1 шт.
Манжета армированная тип 2	50x68x10	1 шт.	60x85x10	1 шт.	75x110x10	1 шт.
	53x68x10	1 шт.	63x85x10	1 шт.	85x110x10	1 шт.
Масло моторное (трансмиссионное)	5W40	0,50л	5W40	0,90л	75W90	1,20л

5.4. Требования к установке вентиляторов в систему вентиляции.

Аэродинамические характеристики, указанные в Паспорте, получены на аэродинамическом стенде со свободными входным и выходным сечениями вентилятора. При установке вентиляторов в вентиляционную систему, для получения заявленных характеристик необходимо соблюдать определенные условия:

- рекомендуется перед вентилятором оставлять прямой участок длиной не менее 3 диаметров рабочего колеса, либо (при отсутствии места) использовать всасывающий карман. Также, рекомендуется оставлять прямой участок не менее 1,5 диаметров рабочего колеса после вентилятора.

- рекомендуется в случае ограниченных габаритов на входе и выходе потока устанавливать поворотные участки с большим радиусом закругления. Рекомендуется использовать направляющие профили в «тесных» условиях.



5.5. Возможные неисправности, критические состояния их вероятные причины и способы устранения

Наиболее часто встречающиеся неисправности, и способы устранения неисправностей перечислены в табл. 11.

Таблица 11- Основные неисправности и способы их устранения

Неисправность	Вероятная причина	Признаки	Способ устранения
Вентилятор не обеспечивает паспортных значений давления или производительности	Аэродинамическое сопротивление сети не соответствует рабочей точке вентилятора	Ток двигателя превышает номинальное значение, скорость вращения ниже паспортной	Увеличить сопротивление вентиляционной сети.
	Увеличены зазоры между рабочим колесом и входным патрубком		Выставить зазоры в пределах допусков
Вентилятор не обеспечивает паспортных значений давления или производительности	Неправильное направление вращения рабочего колеса		Изменить фазировку двигателя
	Утечка в системе воздухопроводов		Герметизировать воздухопроводы
	Засорение воздухопроводов		Очистить воздухопроводы
Производительность вентилятора больше требуемой	Недостаточное сопротивление сети		Установить дросселирующие элементы
Перегрев двигателя	Ток двигателя выше номинального из-за чрезмерного момента сопротивления на валу		Обеспечить номинальный режим работы вентилятора
	Неисправность двигателя	Различие значений тока в обмотках, уменьшение сопротивлений между обмотками или корпусом	Заменить двигатель
Повышенная вибрация вентилятора	Не сбалансировано рабочее колесо	Наличие повреждений, износа колеса, неплотная посадка колеса на вал	Произвести балансировку
		Налипание грязи на колесо	Очистить колесо
	Ослабление резьбовых соединений		Затянуть резьбовые соединения
	Износ подшипников	Наличие характерных шумов в подшипниковых опорах	Заменить подшипники
	Близость частоты вращения колеса к частотам собственных колебаний системы вентилятор - фундамент	Уровень вибрации каких-либо элементов конструкции превышает уровень вибрации корпуса двигателя	Увеличение жесткости конструкции или использование виброизоляторов
Повышенный уровень шума в вентиляторе или сети	Отсутствие амортизирующих вставок между фланцами вентилятора и воздухопроводами на входе или выходе вентилятора		Установить мягкие вставки
	Ослаблены крепления элементов воздухопроводов, клапанов, задвижек		Обеспечить жесткое закрепление элементов, затянуть резьбовые соединения.

6. ТРАНСПОРТИРОВАНИЕ И ХРАНЕНИЕ

6.1. Вентиляторы могут транспортироваться без ограничения расстояний автомобильным, железнодорожным, речным и морским транспортом в соответствии с правилами, действующими на указанном виде транспорта.



Во время транспортирования оборудования избегайте ударов и толчков

6.2. Транспортирование по железной дороге проводят на платформах, в полувагонах и в вагонах.

6.3. При перевозке вентиляторов железнодорожным транспортом размещение и крепление грузов в ящичной упаковке и неупакованных должно проводиться в соответствии с «Техническими условиями погрузки и крепления грузов».

6.4. В зависимости от размеров и массы вентиляторы могут транспортироваться в собранном или в разобранном виде.

6.5. Вентиляторы должны храниться в условиях, исключающих их механическое повреждение. Условия хранения вентиляторов должны обеспечивать их защиту от прямых атмосферных воздействий по ГОСТ 15150-69, пыли, влажности и любого воздействующего вещества, содержащегося в воздухе. **Рекомендуется периодически проверять состояние вентилятора и вручную вращать рабочее колесо с периодичностью раз в месяц для предотвращения повреждения подшипников.**

6.6. Все механически обработанные и неокрашенные поверхности вентилятора должны быть покрыты антикоррозионным составом, обеспечивающим хранение и транспортирование изделий в соответствии с ГОСТ 9.014.



При обнаружении повреждений или дефектов, полученных в результате неправильных транспортировки и хранения, ввод машины в эксплуатацию без согласования с изготовителем не допускается

7. РЕСУРСЫ И СРОКИ СЛУЖБЫ

Наименование показателя	Норма для вентилятора ВР
Средний ресурс до капитального ремонта, ч, не менее	18500
Средний срок службы, год, не менее	6
Гамма - процентный ресурс до капитального ремонта, ч, не менее	4650
Гамма - процентная наработка до отказа, ч, не менее	1950
Гарантийная наработка, ч, не менее	8000
Срок хранения, лет	10

Утилизация оборудования согласно ГОСТ 52107-03 и ГОСТ 30773-01 код ОЭСР R4

8. МАРКИРОВКА

8.1. На каждом вентиляторе в месте, доступном обозрению, крепится информационная табличка,

8.2. При поставке на внутренний рынок, табличка выполнена на русском языке и содержит:

- наименование предприятия- изготовителя;
- товарный знак предприятия-изготовителя;
- условное обозначение;
- частоту вращения рабочего колеса, об/мин;
- заводской номер;
- год выпуска вентилятора;
- обозначение технических условий.

8.3. При поставке на экспорт табличка выполняется на языке, оговоренном в Контракте на поставку и содержит, кроме перечисленного, надпись "Made in Russia".

8.4. На корпусе вентилятора стрелкой указано направление вращения рабочего колеса. На рабочее колесо стрелка наносится в тех случаях, когда оно транспортируется отдельно или вентилятор транспортируется в разобранном виде.

9. КОМПЛЕКТ ПОСТАВКИ

9.1. В комплект поставки входят:

- вентилятор в сборе, шт. - 1;
- паспорт (руководство по эксплуатации), экз. - 1.

9.2. В комплект поставки на экспорт входят:

- вентилятор в сборе, шт. - 1;
- техническая и товаросопроводительная документация на вентиляторы, выполненная в соответствии с требованиями Контракта.

10. УПАКОВКА

10.1. Вентиляторы транспортируют в упаковке или без упаковки в зависимости от способа транспортирования и района поставки.

10.2. При транспортировании железнодорожным и автомобильным транспортом вентиляторы могут упаковывать в тару в условиях, обеспечивающих их сохранность.

10.3. При транспортировании воздушным, водным или смешанным железнодорожно-водным транспортом вентиляторы должны упаковываться в ящики, изготовленные по ГОСТ 2991 или ГОСТ 10198. Для районов Крайнего Севера и труднодоступных районов упаковка должна соответствовать ГОСТ 15846.

10.4. Укрупненные узлы вентиляторов, не требующие защиты от механических повреждений и атмосферных воздействий, транспортируют без упаковки.

10.5. Укрупненные узлы вентиляторов, требующие защиты от атмосферных воздействий, упаковывают по ГОСТ 15846.

10.6. Сопроводительная документация должна быть помещена во влагонепроницаемую упаковку.

11. ГАРАНТИЙНЫЕ ОБЯЗАТЕЛЬСТВА

11.1. Завод гарантирует соответствие вентилятора ТУ 28.25.20-024-56284438-2017 при соблюдении потребителем условий монтажа, эксплуатации, хранения и транспортирования.

11.2. Гарантийный срок эксплуатации вентиляторов, поставляемых на внутренний рынок, устанавливается 24 месяца со дня отгрузки.

11.4. Гарантийный срок эксплуатации на электродвигатели согласно документации на двигатели.

11.5. Гарантийный и послегарантийный ремонт вентилятора осуществляется на заводе-изготовителе по предъявлению акта рекламации и паспорта на изделие.

11.6. Гарантия не действует: при наличии дефектов, возникших по вине Заказчика;

- при эксплуатации оборудования без пускозащитной аппаратуры, соответствующей номиналу используемого электродвигателя (защита по току, защита от обрыва фаз);

- при нарушении потребителем правил транспортирования, хранения, условий категорий размещения и условий эксплуатации оборудования, описанных в данном руководстве

	При нарушении потребителем перечисленных выше правил, изготовитель ответственности не несет
	Запрещается самостоятельно вскрывать вентилятор и электродвигатель вентилятора для его диагностики и ремонта. Самостоятельное вскрытие приведёт к потере гарантии

12. СВЕДЕНИЯ ОБ УСЛОВИЯХ ПРИОБРЕТЕНИЯ ИЗДЕЛИЯ

При заказе вентиляторов и в документации другой продукции указывать:

- наименование;
- условное обозначение;
- тип исполнения по креплению;
- тип исполнения по направлению потока;
- климатическое исполнение;
- категория размещения;

- тип двигателя;
- обозначение действующих технических условий

13. СВЕДЕНИЯ О РЕКЛАМАЦИЯХ

Приемка продукции производится потребителем в соответствии с "Инструкцией о порядке приемки продукции производственно-технического назначения и товаров народного потребления по качеству". При обнаружении несоответствия качества, комплектности и т.п. потребитель должен незамедлительно уведомить завод-изготовитель и вызвать его представителя для участия в продолжение приемки и составления двустороннего акта.



Рекламации без технического акта, журнала обслуживания и паспорта на изделие не принимаются

Сведения о выявленных дефектах во время эксплуатации оборудования или выходе его из строя до окончания гарантийного срока, а также отзывы о работе или предложения по улучшению конструкции изделия просим направлять по адресу: **192102, г. Санкт-Петербург, ул. Витебская Сортировочная, Дом 34, литера И, офис 37, ООО «Гермес».**

ДЛЯ ЗАМЕТОК

14. СВИДЕТЕЛЬСТВО О ПРИЕМКЕ