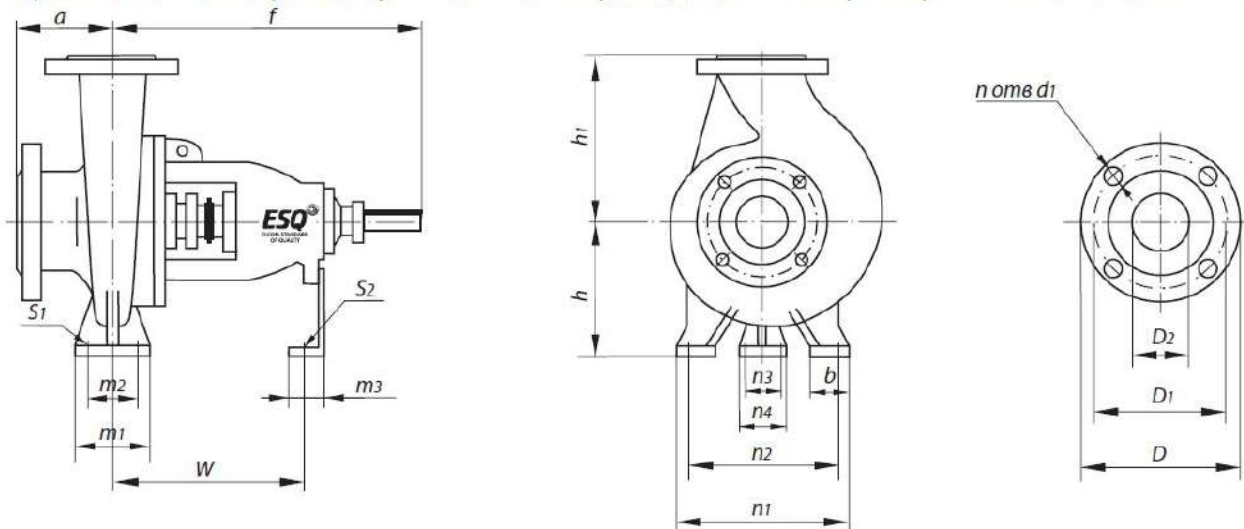


Приложение В. Габаритные, установочные и присоединительные размеры насосов ESQ типа «К»



Типоразмер насоса	Габаритные, установочные и присоединительные размеры, мм																						Масса, кг				
	a	f	h	h_1	m_2	m_1	W	m_3	n_2	n_1	b	n_3	n_4	Входной фланец				Выходной фланец				S_1		S_2	d (вала)		
														D_2	D_1	D	n	d_1	D_2	D_1	D					n	d_1
К 50-32-125	80	385	112	140	70	100	285	55	140	190	50	110	145	50	110	165	4	14	32	100	140	4	18	14	14	24	29
К 65-50-125	80	385	112	140	70	100	285	55	160	210	50	110	145	65	145	185	4	18	50	125	165	4	18	14	14	24	31
К 65-50-160	80	385	132	160	70	100	285	55	190	240	50	110	145	65	145	185	4	18	50	125	165	4	18	14	14	24	37
К 80-65-160	100	385	160	180	70	100	285	55	212	265	50	110	145	80	160	200	8	18	65	145	185	4	18	14	14	24	40
К 80-50-200	100	385	160	200	70	100	285	55	212	265	50	110	145	80	160	200	4	18	50	125	165	4	18	14	14	24	46
К100-80-160	100	500	160	200	95	125	370	55	212	280	65	110	145	100	180	220	8	18	80	160	200	4	18	14	14	32	62
К100-65-200	100	500	180	225	95	125	370	55	250	320	65	110	145	100	180	220	8	18	65	145	185	4	18	14	14	32	73
К100-65-250	125	500	200	250	120	160	370	55	280	360	80	110	145	100	180	220	8	18	65	145	185	4	18	14	14	32	87
К150-125-250	140	530	250	355	120	160	370	55	315	400	80	110	145	150	240	285	8	22	125	210	250	8	18	18	14	42	121
К150-125-315	140	530	280	355	150	200	370	55	400	500	100	110	145	150	240	285	8	22	125	210	250	8	18	24	14	42	156
К 200-150-315	160	670	315	400	150	200	500	65	450	550	100	140	185	200	295	340	12	22	150	240	285	8	22	24	18	48	241
К 200-150-400	160	670	315	450	150	200	500	65	450	550	100	140	185	200	295	340	12	22	150	240	285	8	22	24	18	48	241