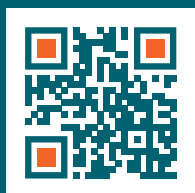




Воздушные автоматические выключатели серии BA99-40 **200-6300A**



КАТАЛОГ 2024
www.elcomspb.ru

5 лет гарантии

ESQ[®]
ELCOM STANDARD
OF QUALITY

Выключатели
в литом корпусе

Воздушные
автоматические выключатели



Сделано
в России



Положительный многолетний опыт эксплуатации выключателей ESQ на крупнейших промышленных предприятиях России и СНГ

Многоступенчатая система контроля качества — от входной проверки комплектующих изделий до тестирования защитных функций, включающих проверку защит по сверхтокам для гарантии долговечности и безопасности

Продуманный конструктив, высокая надёжность и соответствие стандартам ГОСТ IEC 60947-2-2021



10 млрд. руб. продаж за 2024 г.
5 стран присутствия
25 складов

ESQ — бренд компании ЭЛКОМ, объединяющий продукцию промышленного предназначения, которая более чем четверть века делает нашу жизнь комфортнее, теплее и светлее.

Основная продукция, представленная брендом ESQ

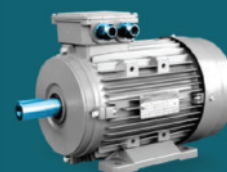
Частотные преобразователи
0.4-6-10 кВ



Распределительное оборудование
0.4-6-10-35 кВ



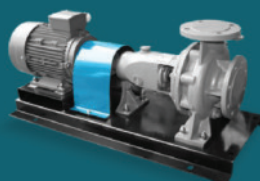
Электродвигатели
0.4-6-10 кВ



Редукторы
0.4 кВ



Насосы
0.4-6-10 кВ



Вентиляторы
0.4 кВ



АСУ ТП
и Распределение
0.4-6-10-35 кВ



Электрические тали
0.4 кВ



Автоматические насосные станции
0.4-6-10 кВ



Низковольтное распределительное оборудование ESQ 0.4 кВ



Воздушные
выключатели
630-6300A
до 150 кА



Литой корпус
10-2000A
до 200 кА



Модульное
оборудование
1-125A
4.5/6/10 кА



Магнитные
контакты
9-1000 A



КАТАЛОГИ

Средневольтное распределительное оборудование ESQ 6-10-35 кВ



Вакуумные
выключатели
630-5000A
до 50 кА



Элегазовые
выключатели
нагрузки
630-1250A
до 20 кА



Вакуумные
контакты
400-630A

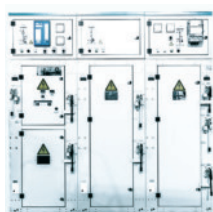


Разъединители
400-5000A



КАТАЛОГИ

Готовые решения распределительного оборудования ESQ 6-10-35 кВ



Ячейки КСО
до **1250A**



Ячейки
Compact
до **1250A**



Ячейки KPU
до **4000A**



КАТАЛОГИ

КРАТКИЙ ОБЗОР

Воздушные автоматические выключатели ESQ

Стандартный тип

Габарит А

Номинальный ток
630-2000А
Отключающая способность
до 65 Ка
Исполнение F, D, B
Реле защиты М, 2Н, 2А, 2Х, 3Н



Габарит В

Номинальный ток
2000-3200А
Отключающая способность
до 85 Ка
Исполнение F, D, B
Реле защиты
М, 2Н, 2А, 2Х, 3Н



Габарит С

Номинальный ток
3200 -4000А
Отключающая
способность до 100 Ка
Исполнение F, D, B
Реле защиты
М, 2Н, 2А, 2Х, 3Н



Габарит D

Номинальный ток 4000-6300А
Отключающая способность до 120 Ка
Исполнение F, D, B
Реле
защиты
М,
2Н,
2А,
2Х,
3Н



Повышенная отключающая способность

Габарит HCA

Номинальный ток
630-3200А
Отключающая
способность до 120 Ка
Исполнение F, D, B
Реле защиты
М, 2Н, 2А, 2Х, 3Н



Габарит HCB

Номинальный ток 4000-6300А
Отключающая способность до 150 Ка
Исполнение F, D, B
Реле
защиты
М,
2Н,
2А,
2Х,
3Н



Компактный тип

Габарит O

Номинальный ток
200-1600А
Отключающая способность
до 55 Ка
Исполнение F, D
Реле защиты
М, 2Х, 3Н



ГДЕ УСТАНОВЛЕНО Распределительное оборудование

Решения на базе распределительного оборудования ESQ успешно применяют на всех стадиях проектов — от проектирования до эксплуатации. Оборудование ESQ успешно эксплуатируется на самых ответственных объектах СНГ — от критической инфраструктуры и отраслевых лидеров рынка, до центра обработки данных и сетевых компаний. Мы создаем решения, которые служат на благо нашей страны и обеспечивают ее энергобезопасность и стабильность.

Нефть и газ

ООО «РН-Юганскнефтегаз»
ООО «НОВАТЭК-ТАРКОСАЛЕНЕФТЕГАЗ»
ООО «Лукойл-Западная Сибирь»
ПАО «Газпром нефть»

Электросетевые компании

АО «Дальневосточная генерирующая компания» (АО «ДГК»)
ПАО «Сахалинэнерго»
АО «ЕвроСибЭнерго»
ПАО «ТГК-14»

Металлургия и добыча

ПАО «НЛМК»
ОАО «ЕВРАЗ»
АО «ХК "МЕТАЛЛОИНВЕСТ"»
АК «АЛРОСА» (ПАО)

Агропромышленность

ООО «Дары Кубани»
АО фирма «Агрокомплекс»
ООО «Агрокомплекс "Горноуральский"»
ООО «Русская Свинина»

Инфраструктура

ООО «Индустриальный парк "Развитие"»
ООО «А-ГРУПП ДЕВЕЛОПМЕНТ»
ГБУ МО «Мосавтодор»
МУП «ПОВВ» Водоканал

Центры обработки данных

ЦОД ПАО «Сбербанк»
ЦОД ПАО «Мегафон»
ЦОД ОАО «РЖД»
ТОО «Караганда Энергоцентр»

**Полный список предприятий, использующих
распределительное оборудование ESQ, существенно
больше — ознакомьтесь с полным перечнем по QR-коду:**



Референс-листы

ГДЕ КУПИТЬ

Круглосуточно



ПОСТОЯННОЕ НАЛИЧИЕ

Мы знаем что необходимо каждому производителю электроцитового оборудования



> 5000 шт.



> 500 шт.



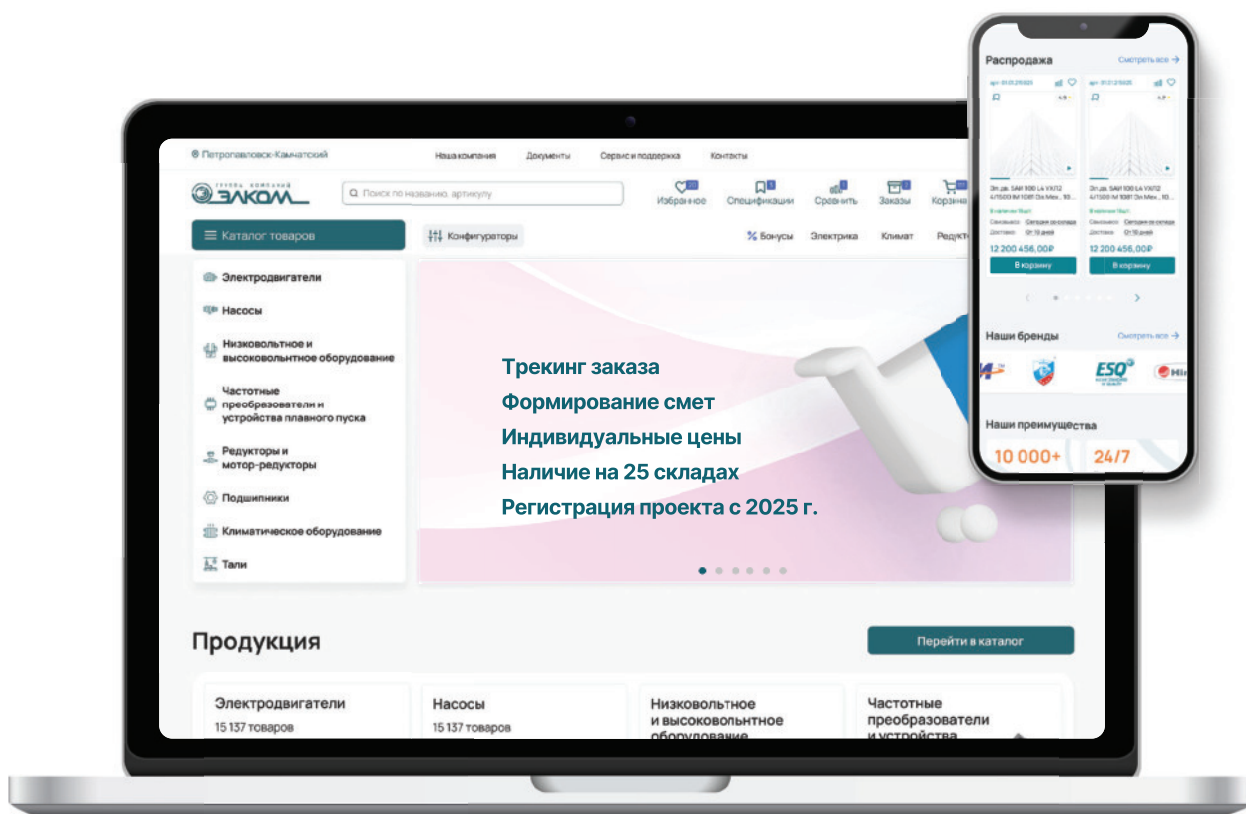
> 20 000 шт.



Просканируйте и зарегистрируйтесь

Сайт www.elcomspb.ru дает возможность заказать продукцию круглосуточно и получить ее уже завтра

WWW.ELCOMSPB.RU





Вам доступен оперативный
переподбор с любого бренда или
однолинейной схемы
на выключатели ESQ.

Отправьте схему или спецификацию
сюда и вы получите точный
переподбор на оборудование ESQ
уже сегодня.



**ЖДЕМ
ВАШ
ЗАПРОС**

ПЕРЕПОДБОР НА



Система регистрации защищает
вашу работу по предскрипции
ESQ в проектах



ЗАКРЕПЛЕНИЕ ПРОЕКТА

Содержание

ОПИСАНИЕ	1
КОНСТРУКЦИЯ	2
ТАБЛИЦА ВЫБОРА МОДЕЛЕЙ	3
КОМПАКТНЫЙ КЛАСС ВЫКЛЮЧАТЕЛЕЙ	4
Габарит 0	4
СТАНДАРТНЫЙ КЛАСС ВЫКЛЮЧАТЕЛЕЙ	5
Габарит А	5
Габарит В	7
Габарит С	9
Габарит D	11
КЛАСС ВЫКЛЮЧАТЕЛЕЙ С ПОВЫШЕННОЙ ОТКЛЮЧАЮЩЕЙ СПОСОБНОСТЬЮ	14
Габарит HCA	14
Габарит HCB	16
РЕЛЕ ЗАЩИТЫ И УПРАВЛЕНИЯ	19
Реле защиты тип М	21
Реле защиты тип 2Н	22
Реле защиты тип 2А	23
Реле защиты тип 2Х	24
Реле защиты тип 3Н	25
ГРАФИК ВРЕМЯТОКОВЫХ ХАРАКТЕРИСТИК	26
АКСЕССУАРЫ ДЛЯ ВЫКЛЮЧАТЕЛЕЙ ВА99-40	28
Моторный привод (ВА99-40М)	28
Катушка включения (ВА99-40С)	29
Катушка выключения/Независимый расцепитель (ВА99-40S)	30
Расцепитель минимального напряжения (ВА99-40U)	31
Расцепитель минимального напряжения с контроллером (ВА99-40UT)	32
Вспомогательные контакты	34
Устройство ручного сброса аварии	35
Позиционный переключатель (ВА99-40PQ)	36
Механическая блокировка (ВА99-40MI)	37
Блокировка ключом (ВА99-40AB)	38
Межполюсная перегородка (ВА99-40PBAR)	39
Рамка двери (ВА99-40AG)	40
Блокировка выкатного выключателя навесным замком	40
КОД ЗАКАЗА	41
ЭКСПЛУАТАЦИЯ, ТЕХНИЧЕСКОЕ ОБСЛУЖИВАНИЕ И ПРОВЕРКИ	42
Проверка перед установкой	42
Подготовка к установке	43
Установка	47
Воздушные зазоры и вентиляция	47
Крепление шинопровода	48
Крепление шины к силовым выводам	49
Условия эксплуатации	50
Приложение А	53
Электрическая схема цепи управления	53

Описание

Воздушные автоматические выключатели ESQ серии BA99-40 на номинальные токи от 200 А до 6300 А и с отключающей способностью до 150 кА.

Воздушные автоматические выключатели ESQ серии BA99-40 оснащаются электронными расцепителями, имеющими функции длительной выдержки времени при перегрузке, кратковременной выдержки времени при коротком замыкании, мгновенного срабатывания при коротком замыкании и защиты от замыкания на землю. Электронные расцепители могут быть оснащены функциями:

- передачи данных по протоколу Modbus RS-485;
- измерений тока, напряжения, мощности, коэффициента мощности, частоты, гармоник;
- мониторинга нагрузки, самодиагностики, журнала событий.

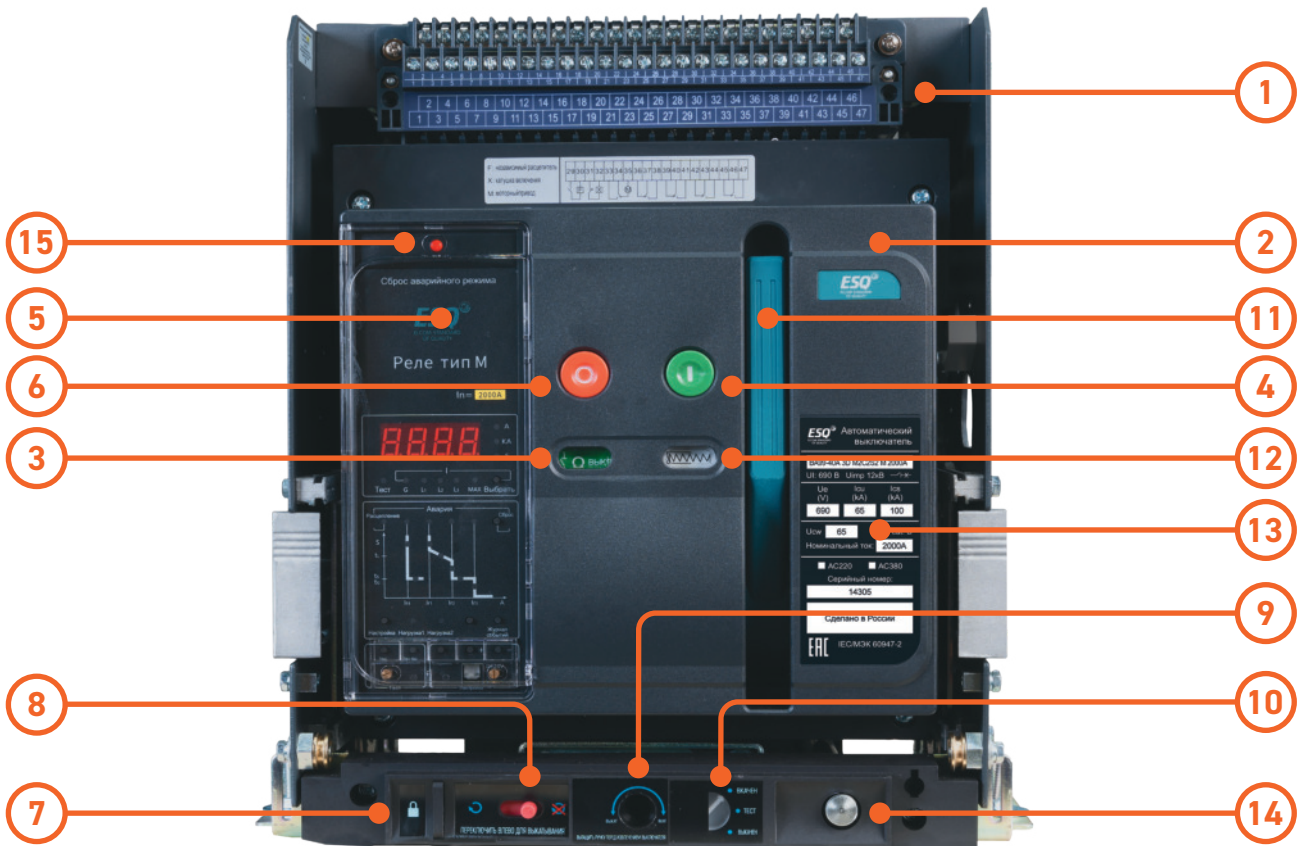
Воздушные автоматические выключатели ESQ серии BA99-40 отлично подходят для защиты и коммутации распределительных сетей, где требуется высокая степень диспетчеризации и автоматизации. Выключатель оснащается аксессуарами для обеспечения функций дистанционного управления и сигнализации.

Универсальность серии BA99-40 обеспечивается широким выбором типоразмеров, типов исполнения доступных в трех- и четырехполюсных версиях. Это позволяет использовать их с максимальной гибкостью в низковольтных комплектных устройствах, адаптируя под любые задачи.

Воздушные автоматические выключатели ESQ серии BA99-40 сертифицированы в соответствии с требованиями Технического Регламента Таможенного Союза (ТР ТС 004, ТР ТС 020). Выключатели прошли строгие испытания в авторитетных сертификационных органах, имеющих многолетний опыт и высокую репутацию на рынке. Сертифицирующая компания располагает собственной испытательной базой и высококвалифицированными штатными экспертами. Автоматические выключатели соответствуют стандартам ГОСТ IEC 60947-2 (ГОСТ Р 50030.2).

Политика качества ESQ обеспечивает прохождение многоступенчатого контроля качества на каждом этапе производства — от входной проверки комплектующих изделий до тестирования защитных функций, включающих проверку защит по сверхтокам, на электромагнитную совместимость и устойчивость к помехам, что гарантирует долговечность и безопасность продукции.

Конструкция



1. Клеммы цепей управления
2. Фронтальная крышка
3. Индикатор состояния вкл/выкл
4. Кнопка включения
5. Защитное реле
6. Кнопка отключения
7. Блокировка положения
8. Переключатель снятия положения

9. Отверстие под рукоятку вкат/выкат
10. Индикатор положения
11. Рукоятка взведения
12. Индикатор состояния взведения пружины
13. Паспортные данные
14. Рукоятка вкат/выкат
15. Сброс аварии

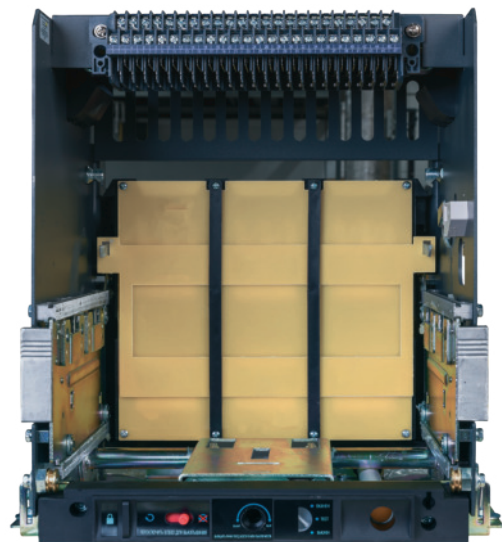


Таблица выбора моделей

Основные технические параметры ВА99-40

Габарит		0	A	B	C	D	HCA	HCB
Номинальное рабочее напряжение (В)		690	690	690	690	690	690	690
Номинальное напряжение изоляции, U_i (В)		1000	1000	1000	1000	1000	1000	1000
Номинальный рабочий ток при +40°C (А)		200, 400, 630, 800, 1000, 1250, 1600	630, 800, 1000, 1250, 1600, 2000	2000, 2500, 3200	3200, 4000	4000, 5000, 6300	630, 800, 1000, 1250, 1600, 2000, 2500, 3200	4000, 5000, 6300
Число полюсов		3, 4	3, 4	3, 4	3, 4	3, 4	3, 4	3, 4
Частота (Гц)		50, 60	50, 60	50, 60	50, 60	50, 60	50, 60	50, 60
Номинальное импульсное выдерживаемое напряжение, U_{imp} (кВ)		12	12	12	12	12	12	12
Номинальная предельная наибольшая отключающая способность, I_{cu}								
ГОСТ 60947-2 Категория «В» Пер.ток	690/660 (В)	45	50	65	70	85	85	100
	415/380 (В)	55	65	85	100	120	120	150
Номинальная рабочая наибольшая отключающая способность, I_{cs}								
...% * I_{cu} (кА)		100	100	100	100	100	100	100
Номинальная включающая способность, I_{cm} (Peak)								
ГОСТ 60947-2 Категория «В» Пер.ток	690/660 (В)	105	105	143	143	187	187	220
	415/380 (В)	176	176	220	220	264	220	330
Номинальный кратковременный допустимый ток, I_{cw} (без мгновенной токовой защиты)								
1 секунда (кА)		55	65	85	100	120	120	150
2 секунды (кА)		55	65	85	100	120	120	150
3 секунды (кА)		45	50	65	75	80	100	128
Полное время отключения (мс)		32						
Время взвода мот.привода (с)		5						
Полное время включения (мс)		65						
Износостойкость (циклов)								
Механическая	С обслуживанием	20 000	20 000	20 000	20 000	12 000	20 000	12 000
	Без обслуживания	15 000	15 000	10 000	10 000	10 000	10 000	10 000
Электрическая	С обслуживанием	10 000	10 000	8 000	6 000	4 000	8 000	4 000
	Без обслуживания	8 000	8 000	6 000	5 000	2 000	6 000	2 000
Вес (кг)								
3 полюса	Выкатной	40	72	93	136	210	96	215
	Стационарный	20	48	56	80	145	59	150
4 полюса	Выкатной	48	102	127	185	225	130	230
	Стационарный	28	63	74	110	155	77	160
Габариты, ширина/высота/глубина (мм)								
3 полюса	Выкатной	254/343/328	375/432/389	435/432/389	550/432/389	813/432/389	435/432/389	813/432/389
	Стационарный	240/310/195	340/401/293	401/401/293	515/401/293	783/401/293	401/401/293	783/401/293
4 полюса	Выкатной	324/343/298	470/432/389	550/432/389	788/432/389	928/432/389	550/432/389	928/432/389
	Стационарный	310/310/195	435/401/293	515/401/293	755/401/293	898/401/293	515/401/293	898/401/293

Компактный класс выключателей

Габарит 0

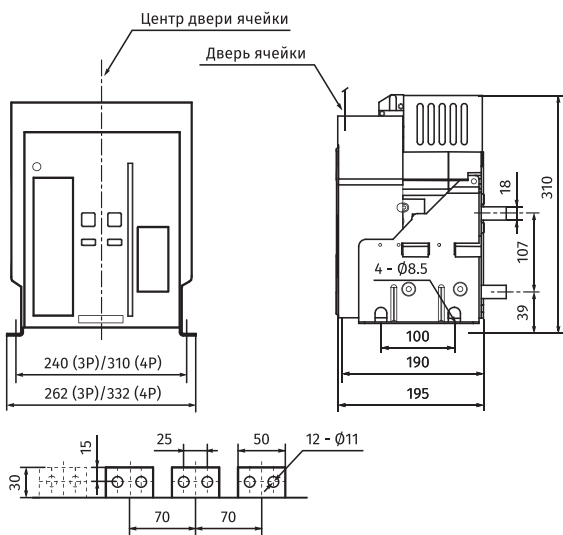
Тип исполнения F (стационарное)



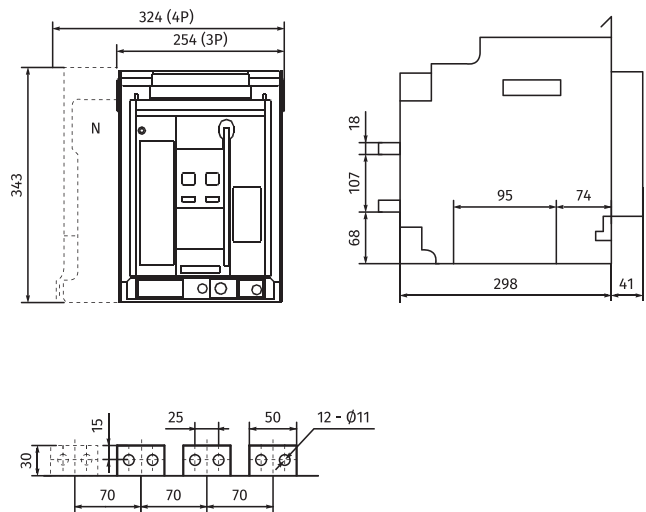
Тип исполнения D (выкатное)



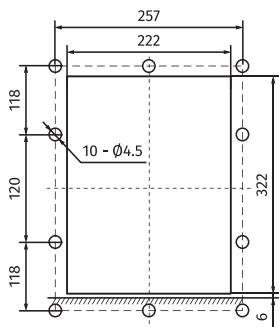
Тип исполнения F (стационарное), 200-1600 А



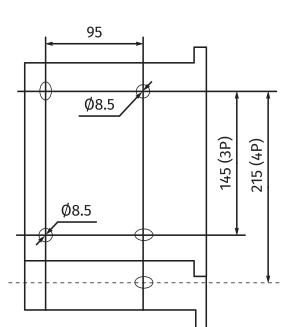
Тип исполнения D (выкатное), 200-1600 А



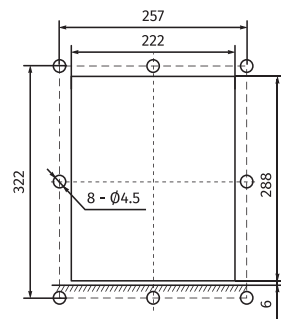
Размеры выреза в двери
Тип исполнения F (стационарное)



Размеры установки на щите
Тип исполнения D (выкатное)



Размеры выреза в двери
Тип исполнения D (выкатное)



Стандартный класс выключателей

Габарит А

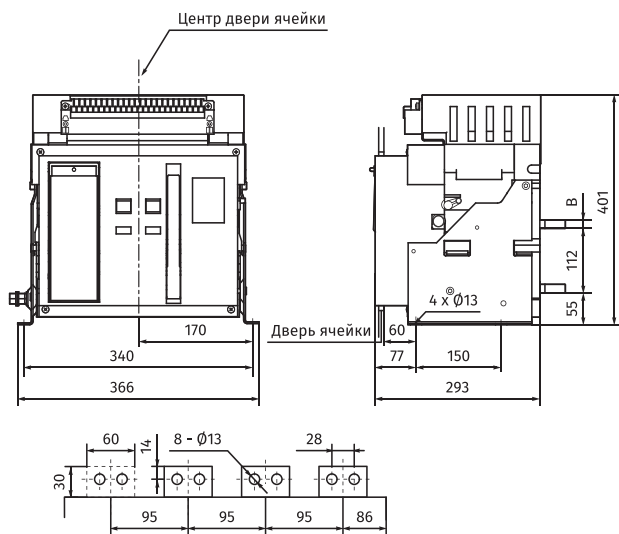
Тип исполнения F (стационарное)



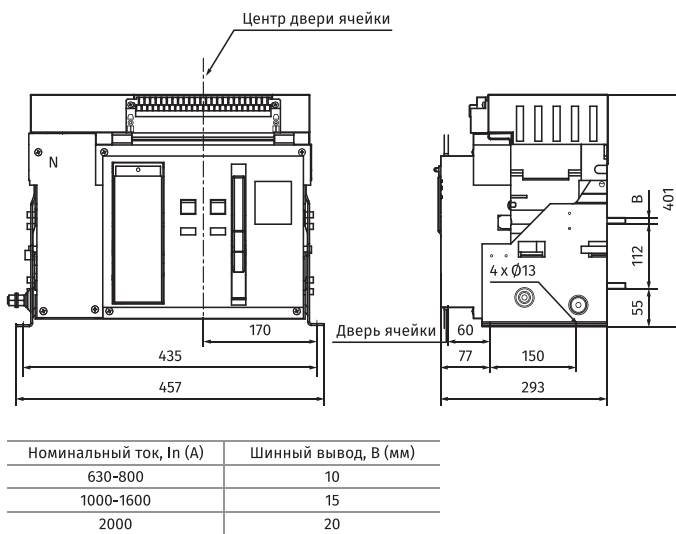
Тип исполнения D (выкатное)



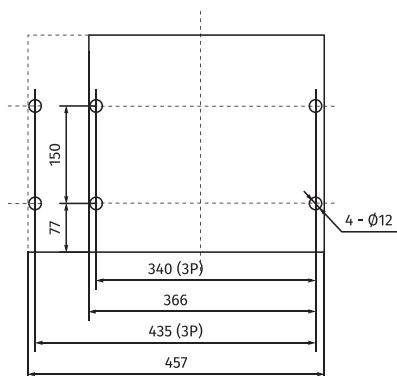
Тип исполнения F (стационарное), 630-2000 А
3 полюса



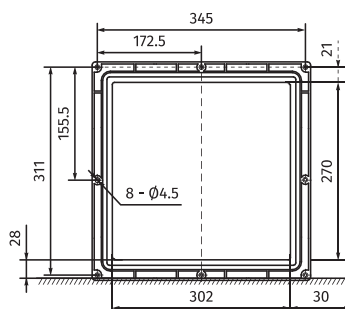
4 полюса



Размеры установки на щите
Тип исполнения F (стационарное)

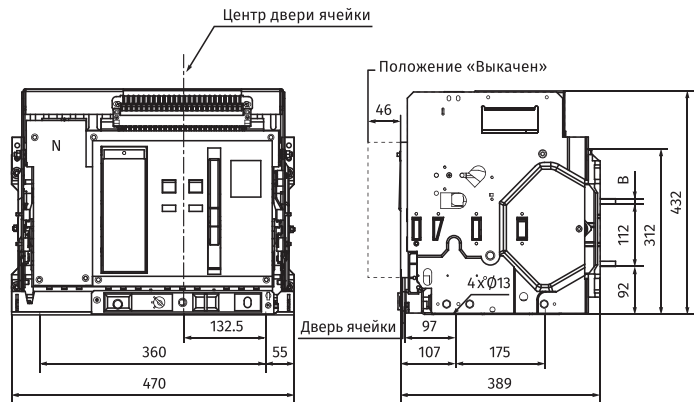
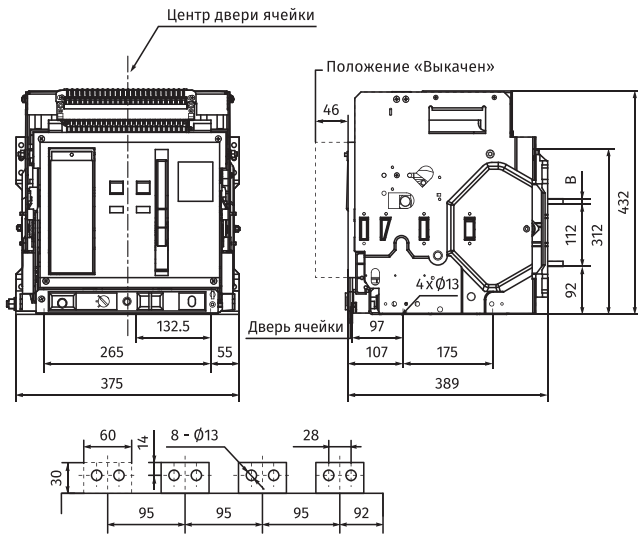


Размеры выреза в двери



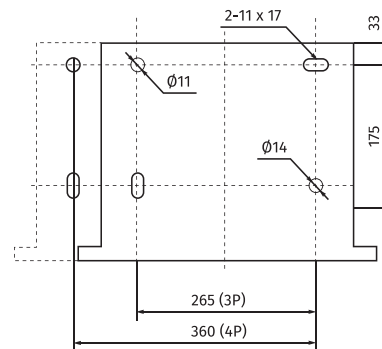
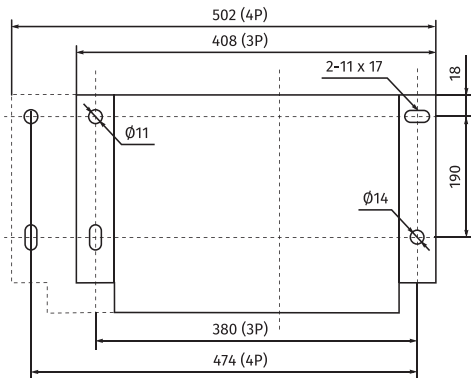
**Тип исполнения D (выкатное), 630-2000 А
3 полюса**

4 полюса

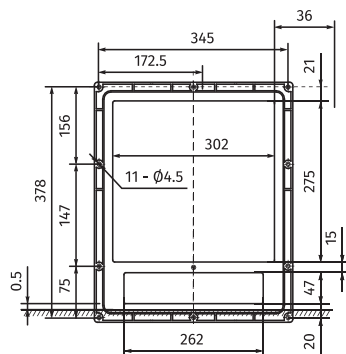


Номинальный ток, In (А)	Шинный вывод, В (мм)
630-800	10
1000-1600	15
2000	20

**Размеры установки на щите
Тип исполнения D (выкатное)**



Размеры выреза в двери



Габарит В

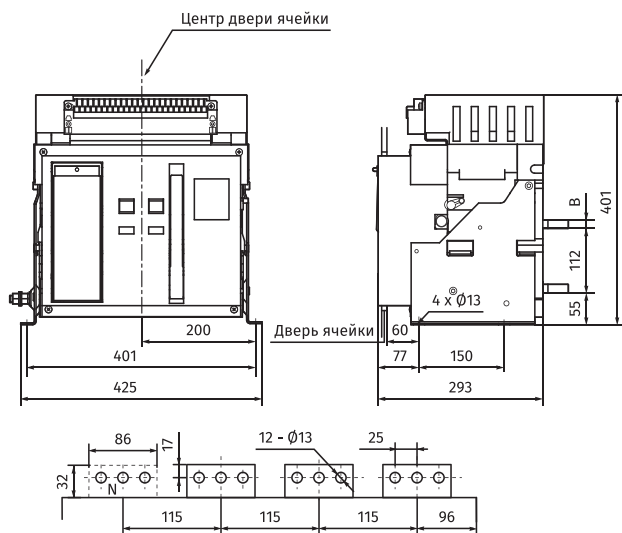
Тип исполнения F (стационарное)



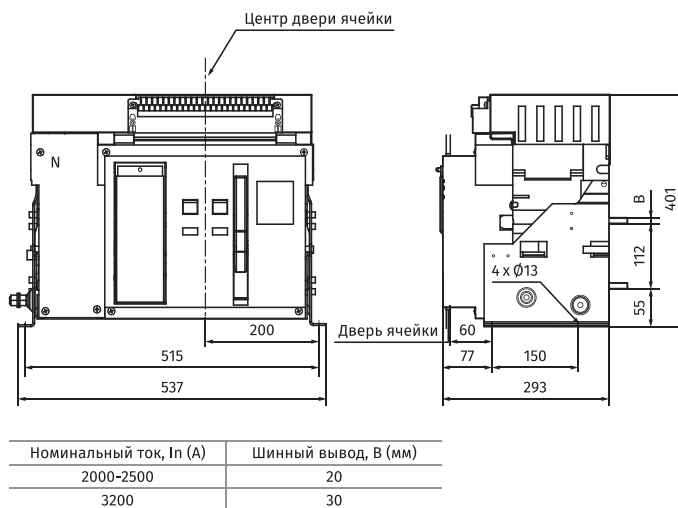
Тип исполнения D (выкатное)



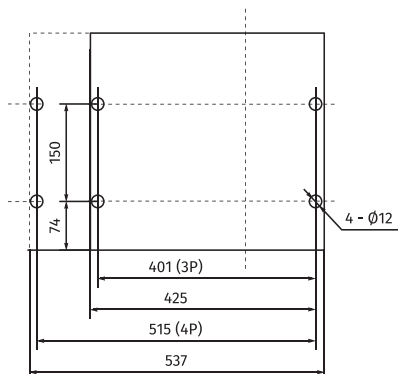
Тип исполнения F (стационарное), 2000-3200 А
3 полюса



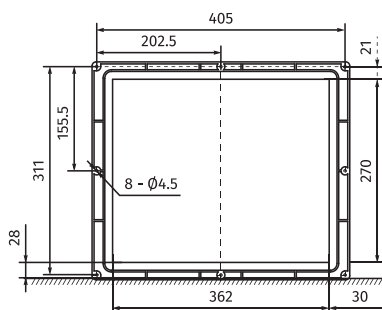
4 полюса



Размеры установки на щите
Тип исполнения F (стационарное)

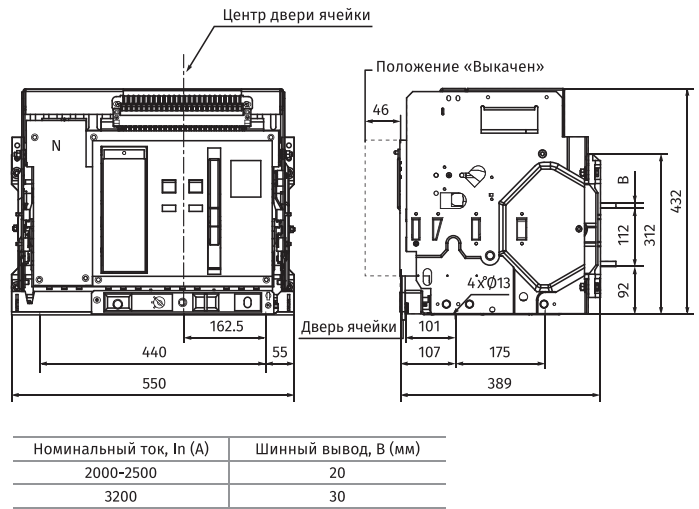
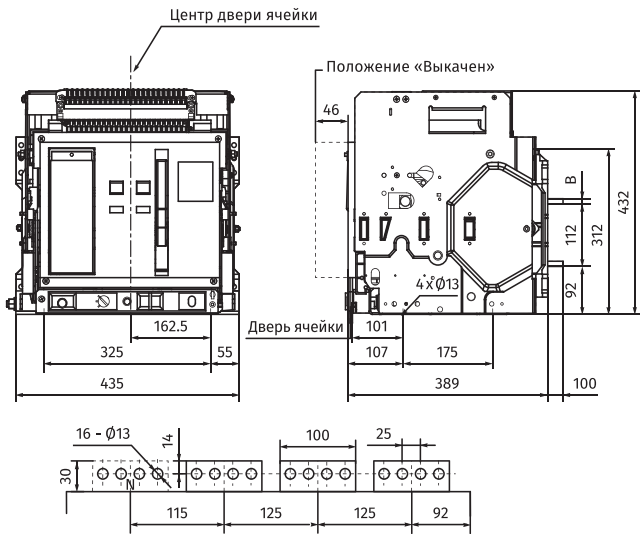


Размеры выреза в двери

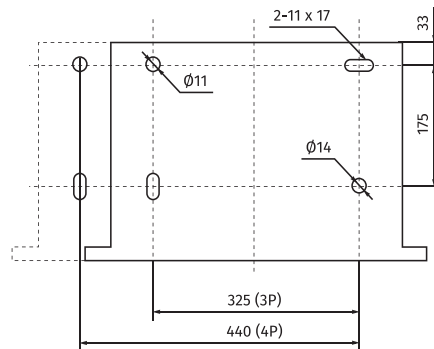
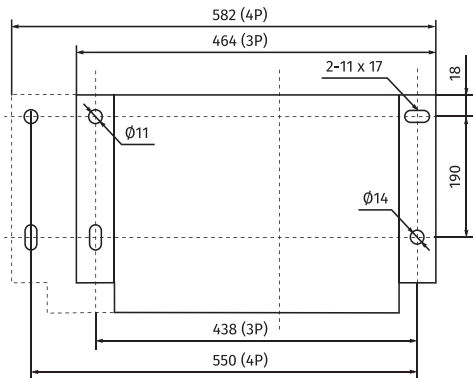


Тип исполнения D (выкатное), 2000-3200 А
3 полюса

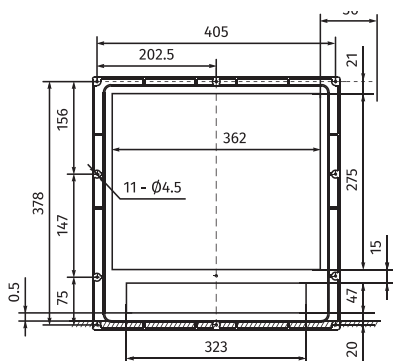
4 полюса



Размеры установки на щите
Тип исполнения D (выкатное)



Размеры выреза в двери



Габарит С

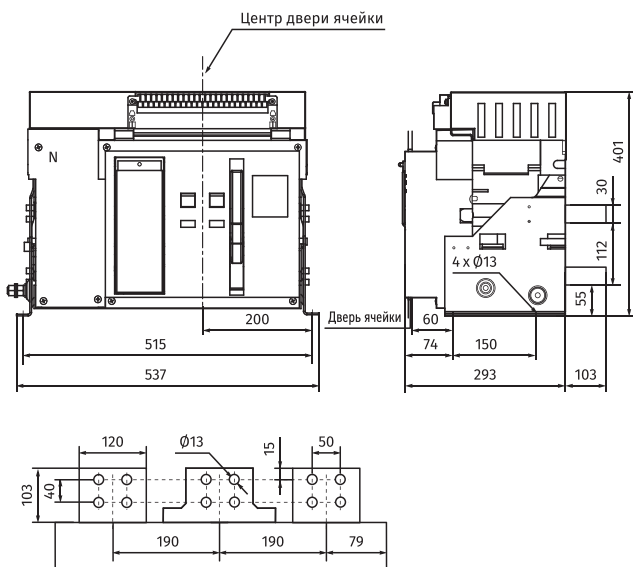
Тип исполнения F (стационарное)



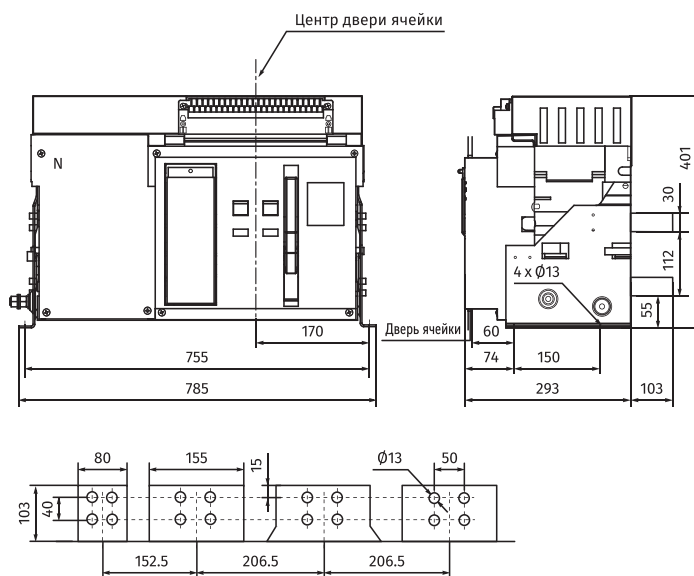
Тип исполнения D (выкатное)



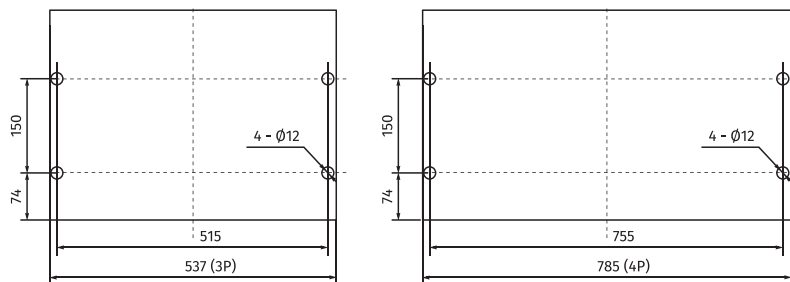
Тип исполнения F (стационарное), 3200-4000 А
3 полюса



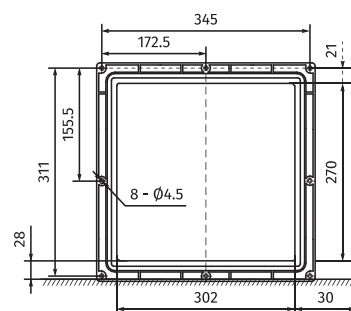
4 полюса



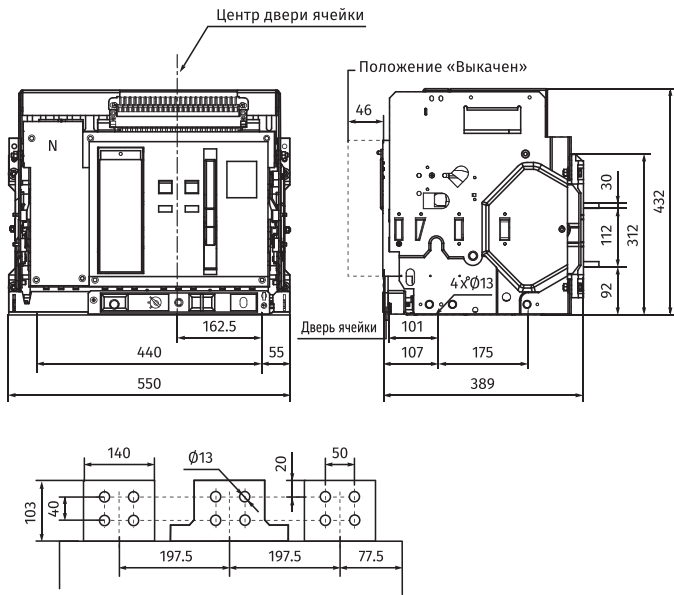
Размеры установки на щите
Тип исполнения F (стационарное)



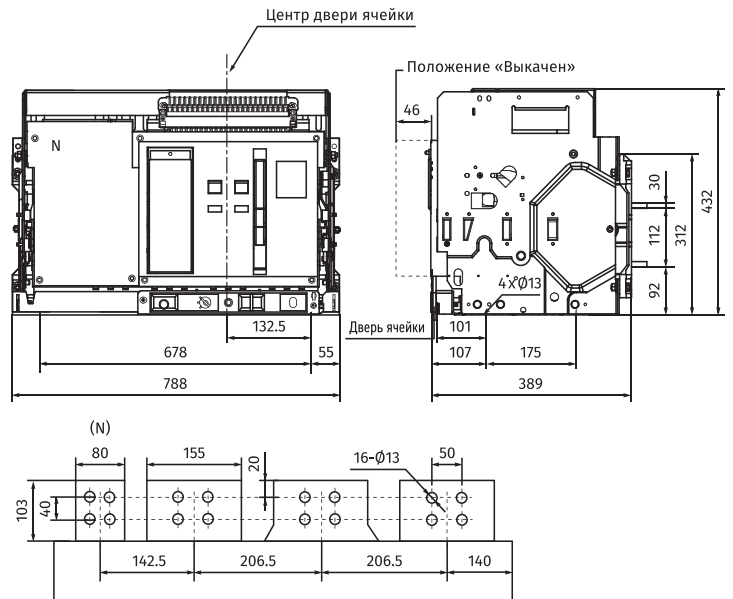
Размеры выреза в двери



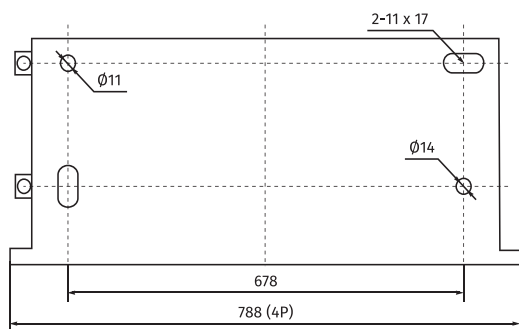
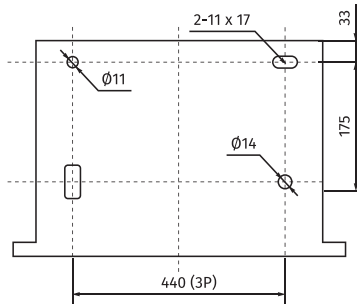
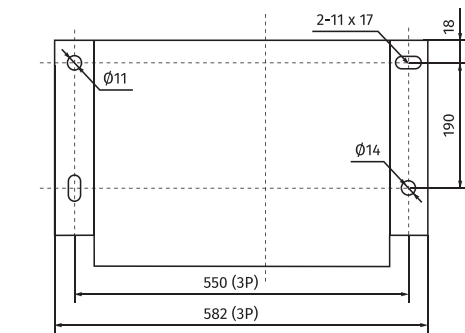
Тип исполнения D (выкатное), 3200-4000 A
3 полюса



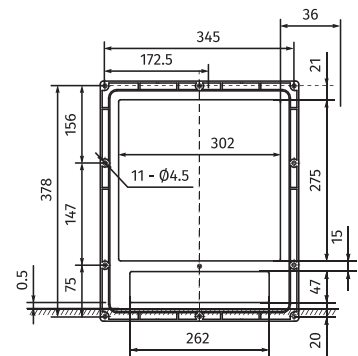
4 полюса



Размеры установки на щите
Тип исполнения D (выкатное)



Размеры выреза в двери



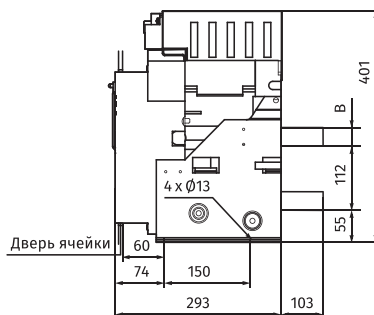
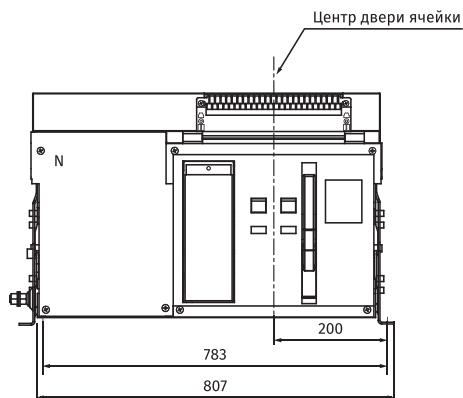
Габарит D

Тип исполнения F (стационарное)

Тип исполнения D (выкатное)

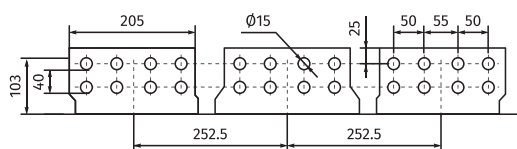


Тип исполнения F (стационарное), 4000-5000 А
3/4 полюса

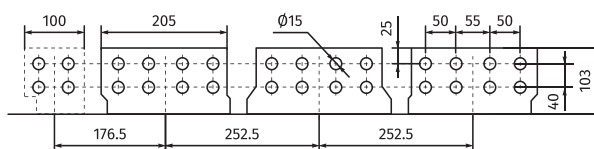


Номинальный ток, In (А)	Шинный вывод, В (мм)
4000	20
5000	30

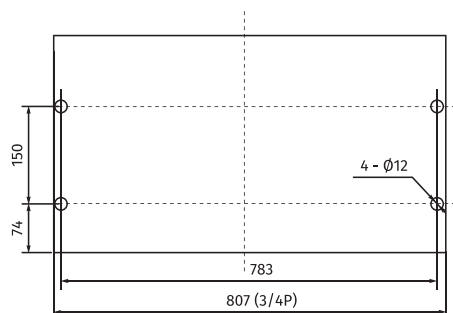
3 полюса



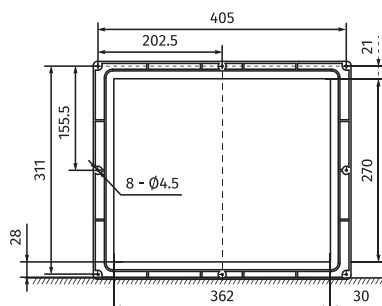
4 полюса



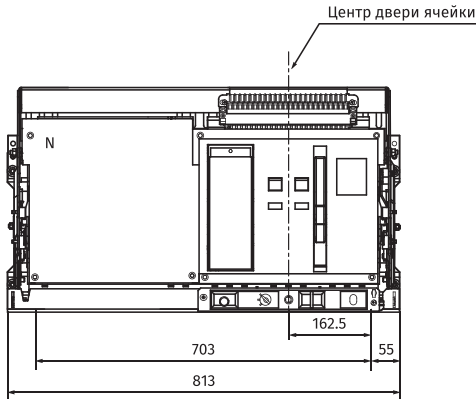
Размеры установки на щите
Тип исполнения F (стационарное)



Размеры выреза в двери



Тип исполнения D (выкатное), 4000-5000 А 3/4 полюса

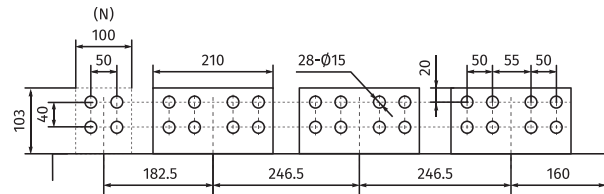
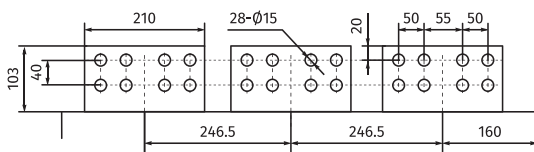


3 полюса

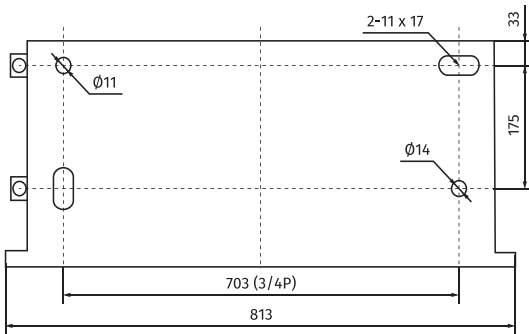


4 полюса

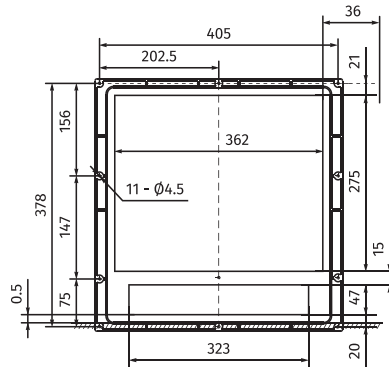
Номинальный ток, In (А)	Шинный вывод, В (мм)
4000	20
5000	30



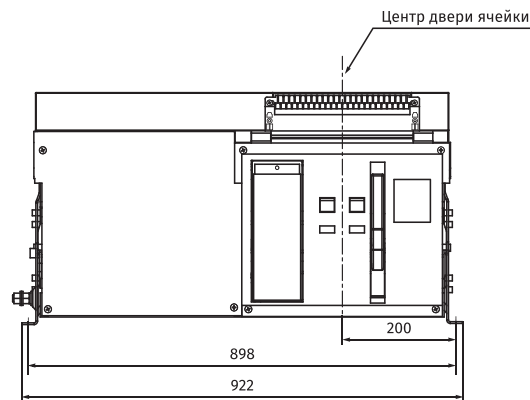
Размеры установки на щите Тип исполнения D (выкатное)



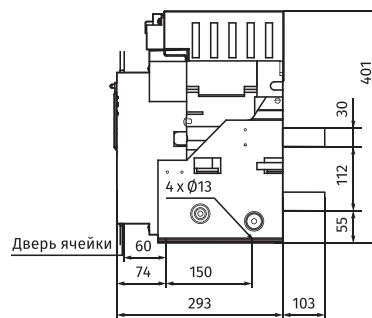
Размеры выреза в двери



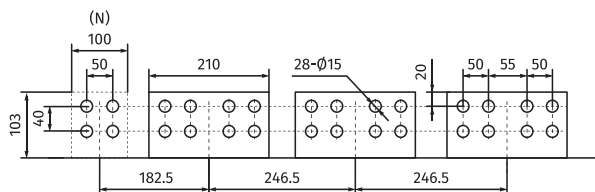
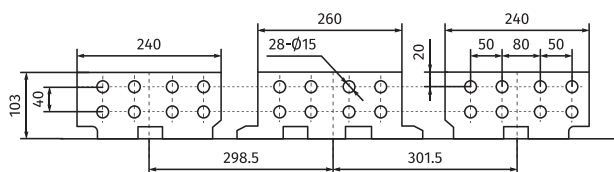
Тип исполнения F (стационарное), 6300 А 3/4 полюса



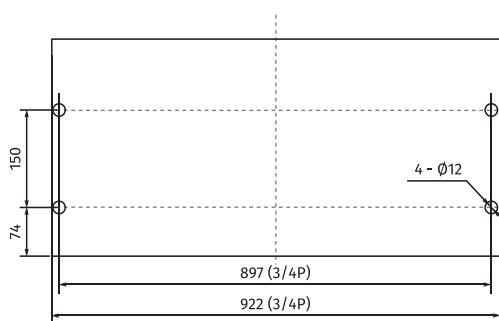
3 полюса



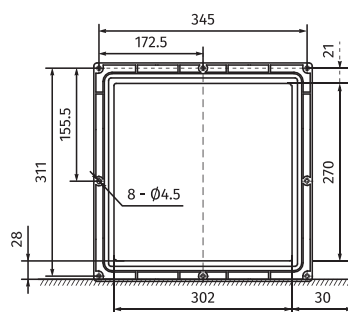
4 полюса



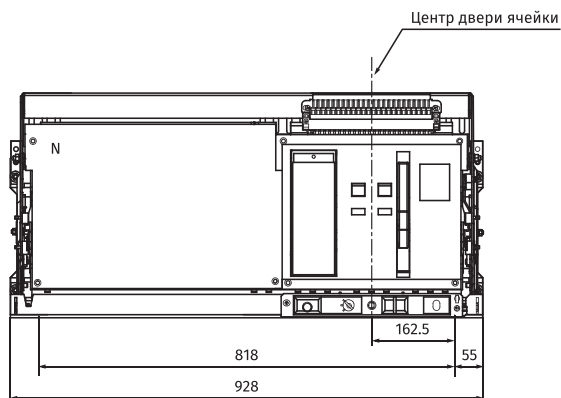
Размеры установки на щите
Тип исполнения F (стационарное)



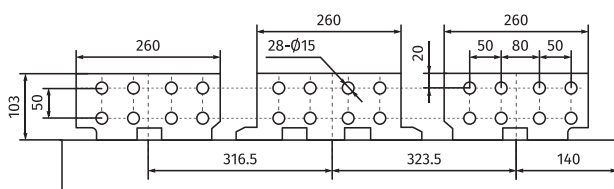
Размеры выреза в двери



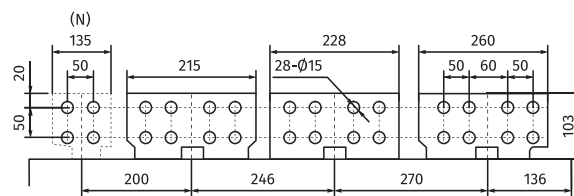
Тип исполнения D (выкатное), 6300 А
3/4 полюса



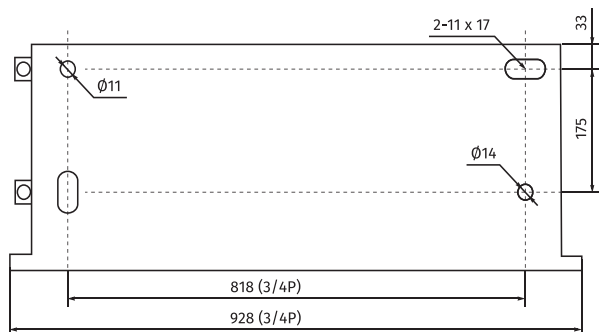
3 полюса



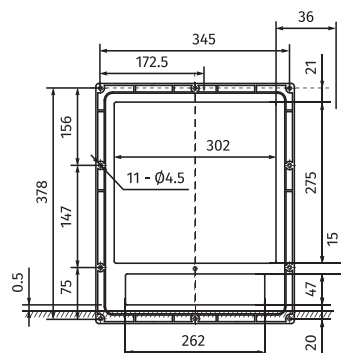
4 полюса



Размеры установки на щите
Тип исполнения D (выкатное)



Размеры выреза в двери



Класс выключателей с повышенной отключающей способностью

Габарит НСА

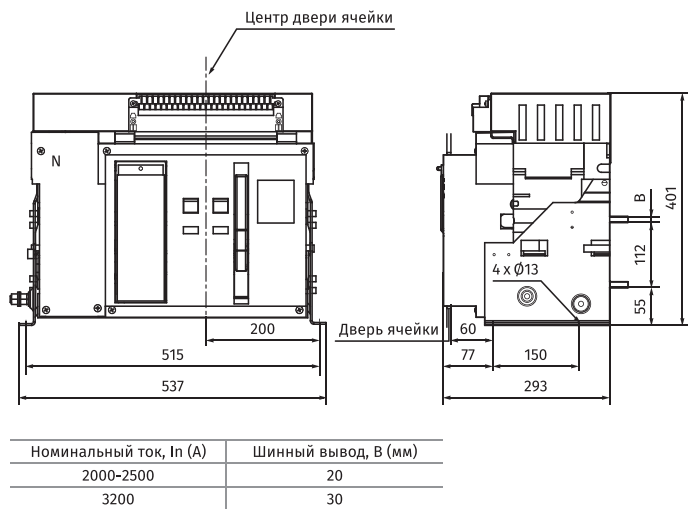
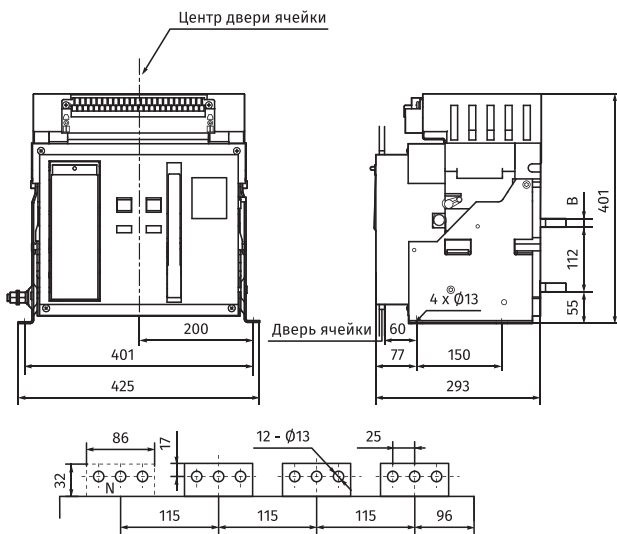
Тип исполнения F (стационарное)

Тип исполнения D (выкатное)



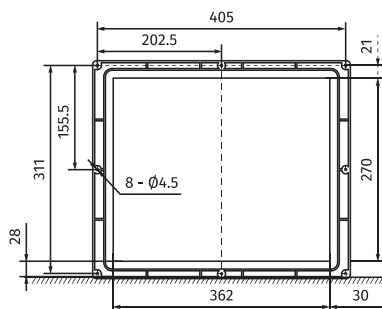
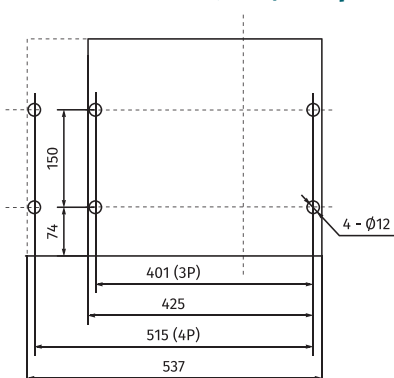
Тип исполнения F (стационарное), 2000-3200
3 полюса

4 полюса



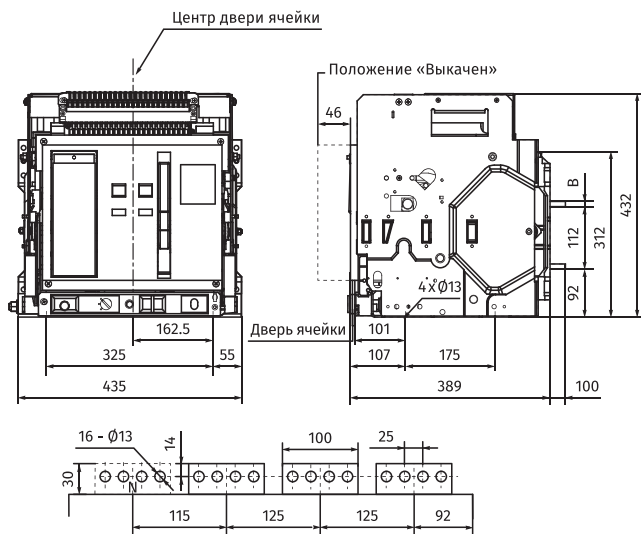
Размеры установки на щите
Тип исполнения F (стационарное)

Размеры выреза в двери

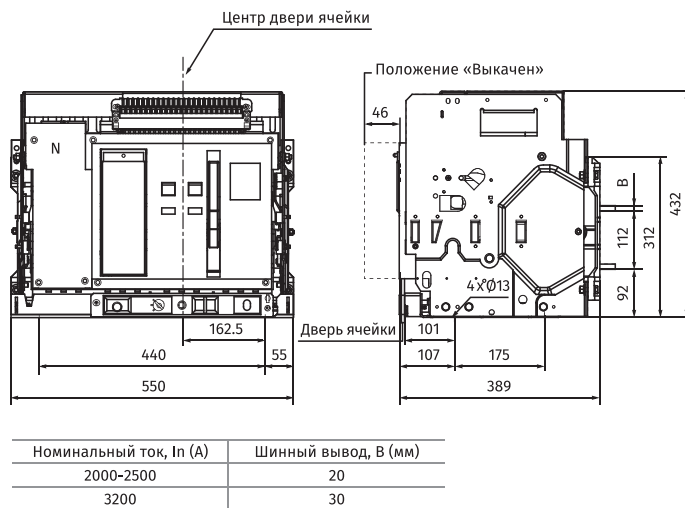


Тип исполнения D (выкатное), 2000-3200

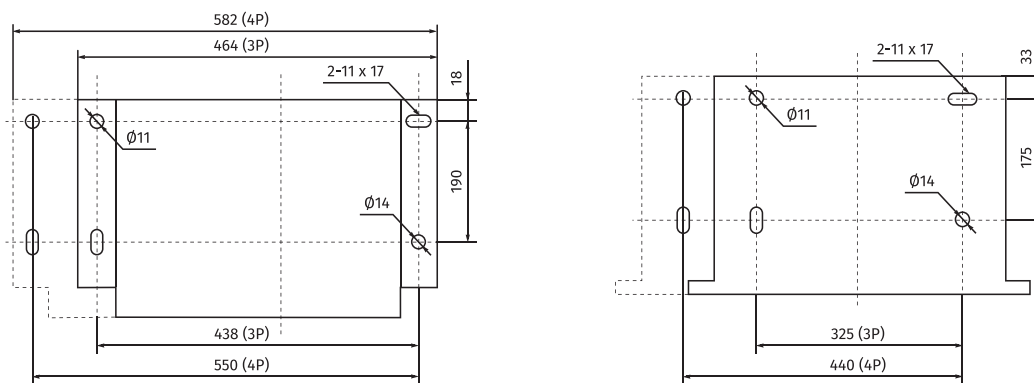
3 полюса



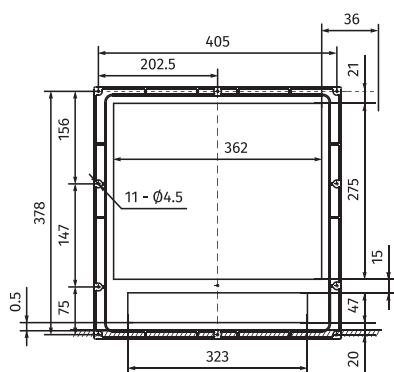
4 полюса



Размеры установки на щите Тип исполнения D (выкатное)



Размеры выреза в двери



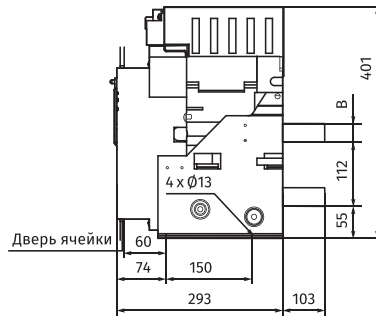
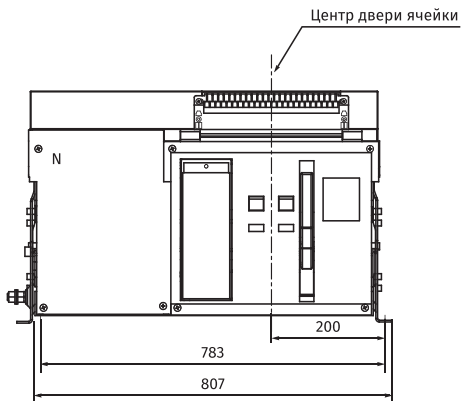
Габарит НСВ

Тип исполнения F (стационарное)

Тип исполнения D (выкатное)

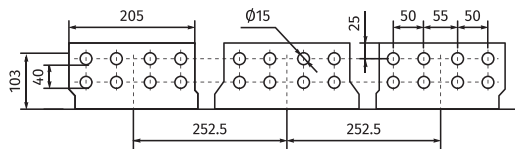


Тип исполнения F (стационарное), 4000-5000
3/4 полюса

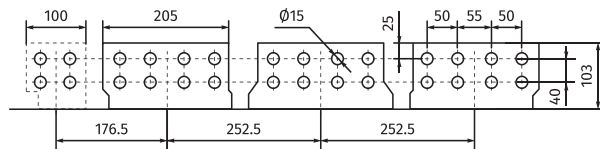


Номинальный ток, I _n (А)	Шинный вывод, В (мм)
4000	20
5000	30

3 полюса

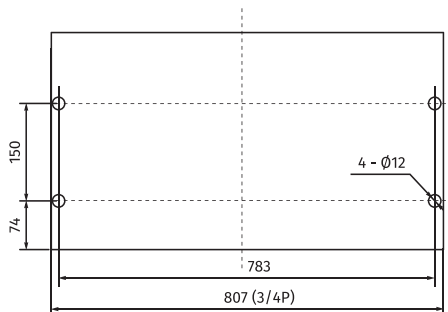


4 полюса

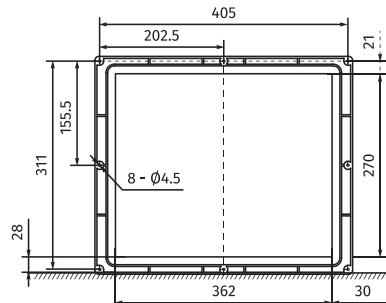


Размеры установки на щите

Тип исполнения F (стационарное)

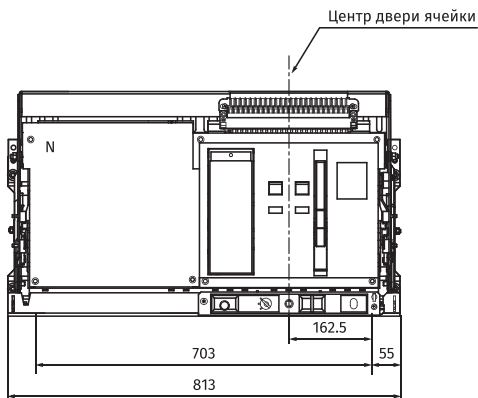


Размеры выреза в двери



Тип исполнения D (выкатное), 4000-5000

3/4 полюса

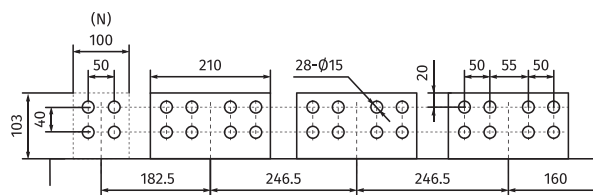
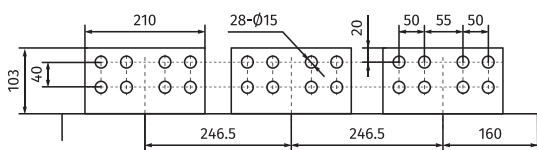


3 полюса

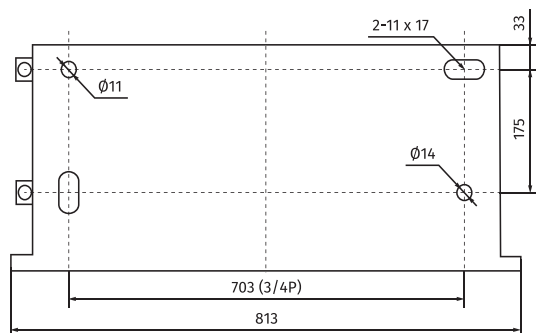


4 полюса

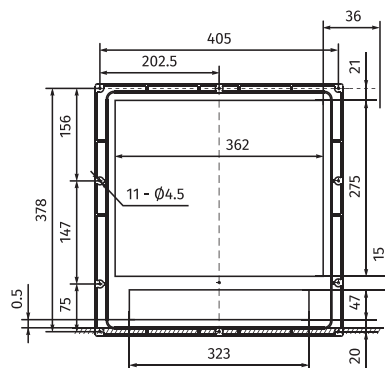
Номинальный ток, In (A)	Шинный вывод, В (мм)
4000	20
5000	30



Размеры установки на щите Тип исполнения D (выкатное)

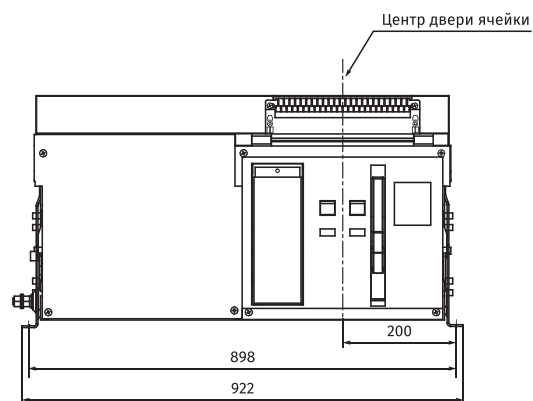


Размеры выреза в двери

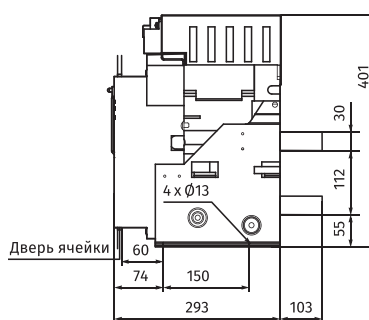


Тип исполнения F (стационарное), 6300

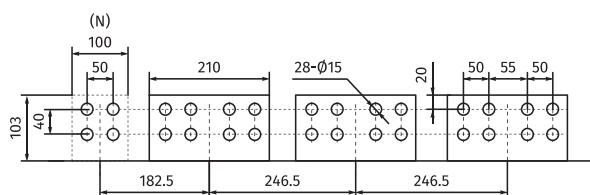
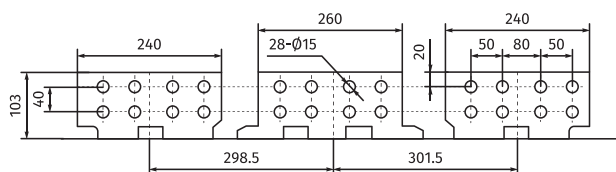
3/4 полюса



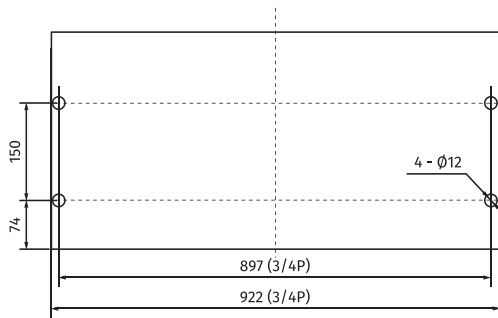
3 полюса



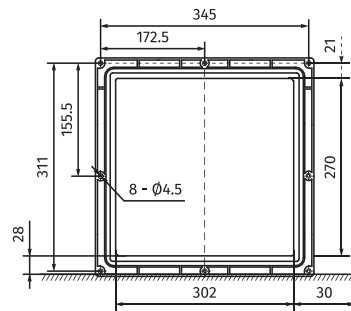
4 полюса



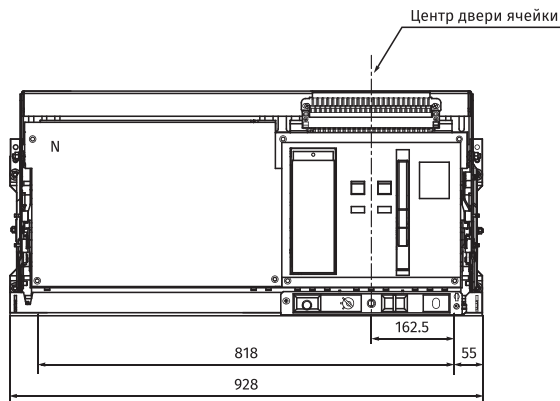
Размеры установки на щите
Тип исполнения F (стационарное)



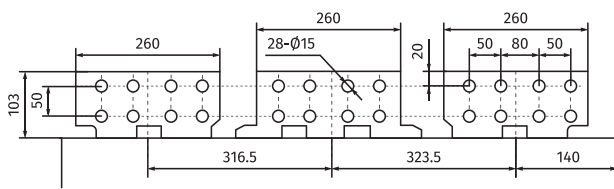
Размеры выреза в двери



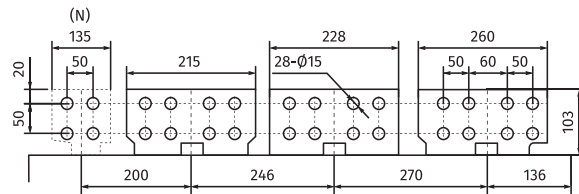
Тип исполнения D (выкатное), 6300
3/4 полюса



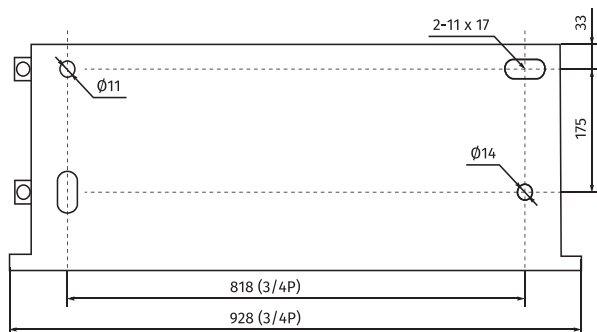
3 полюса



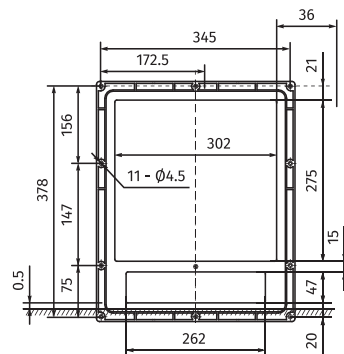
4 полюса



Размеры установки на щите
Тип исполнения D (выкатное)



Размеры выреза в двери



Реле защиты и управления

Интеллектуальное реле защиты, применяемое в воздушных автоматических выключателях серии ВА99-40, представляет собой высокоэффективное устройство для обеспечения защиты и контроля нагрузки в электрических системах. Реле осуществляет мониторинг параметров сети в реальном времени, таких как:

- ток;
- напряжение;
- мощность;
- частота и другие ключевые характеристики.

Этот функционал позволяет оперативно реагировать на изменения и предотвращать возможные аварийные ситуации.

Для обеспечения точных измерений и надежной работы реле используется два алгоритма:

- TRUE-RMS;
- Base-RMS.





Алгоритм TRUE-RMS позволяет точно рассчитывать истинное среднеквадратичное значение тока и напряжения, что критично для корректной работы в условиях нелинейных нагрузок или искажений формы сигнала. Это обеспечивает точность измерений даже при наличии гармоник низшего и среднего порядка.

В случае присутствия гармоник высшего порядка применяется алгоритм Base-RMS, который корректирует измерения, минимизируя влияние гармоник и искажений на результат.

Реле оснащено дополнительной защитой ключевых компонентов, что значительно повышает его устойчивость к воздействию электромагнитных помех (ЭМП). Это критически важно в промышленных условиях, где могут быть сильные помехи, вызванные сварочными аппаратами, частотными преобразователями и другими источниками ЭМП. Дополнительные меры защиты обеспечивают надежную и бесперебойную работу реле, что способствует длительному сроку службы оборудования и его высокой отказоустойчивости в сложных эксплуатационных условиях.

Таким образом, интеллектуальное реле защиты для серии ВА99-40 представляет собой комплексное решение, которое сочетает в себе точность измерений, высокую степень защиты от помех и адаптивность к условиям сети.

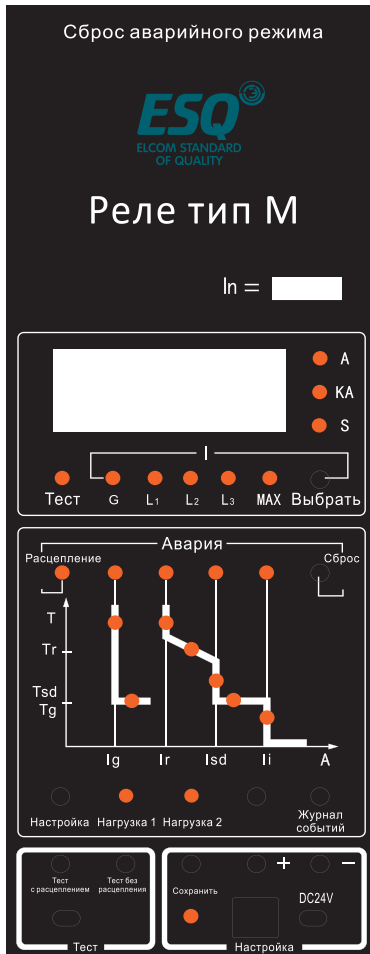
Таблица выбора типов реле защиты

Название модели	M	2H	2A	2X	3H
Частота (Гц)	50, 60	50, 60	50, 60	50, 60	50, 60
Внешний вид					
Питание и управление	*	*	*	*	*
Внешнее/Собственное питание	*	*	*	*	*
LTD (защита с длительной выдержкой времени)	*	*	*	*	*
STD (защита с короткой выдержкой времени)	*	*	*	*	*
INST (мгновенная защита без выдержки времени)	*	*	*	*	*
GFT (защита от замыкания на землю)	*	*	*	*	*
Предварительная сигнализация перед отключением	*	*	*	*	*
Мониторинг нагрузки	*	*	*	*	*
ELT (защита от утечки на землю)	●	●	●	●	●
Функция тепловой памяти	●	●	●	●	●
Защита MCR/HSICS	●	●	●	●	●
Защита от дисбаланса тока	-	-	-	-	*
Защита нейтрали	●	●	●	●	●
Защита от повышенной/пониженной частоты	-	-	-	-	*
Защита от повышенного/пониженного напряжения	-	-	-	-	*
Защита от дисбаланса напряжения	-	-	-	-	*
Защита от обратной мощности	-	-	-	-	*
Защита чередования фаз	-	-	-	-	*
Журнал событий (запись аварий, неисправностей, запись макс. значения I, U, запись количества операций)	*	*	*	*	*
Функция самодиагностики	*	*	*	*	*
Степень износа контактов	-	-	-	-	*
Светодиодная индикация состояния	*	*	*	*	*
Измерение тока в реальном времени (True RMS)	*	*	*	*	*
Измерение напряжения в реальном времени (True RMS)	-	*	*	*	*
Измерение мощности (P, Q, S)	-	*	-	-	*
Измерение коэффициента мощности	-	*	-	-	*
Измерение энергии	-	-	-	-	*
Измерение чередования фаз	-	-	-	-	*
Измерение утечки на землю (сигнализация, защита)	-	-	-	-	*
Измерение частоты	-	*	-	-	*
Измерение гармоник I, U (THD, TDD)	-	-	-	-	*
Функция защиты от перегрева	●	●	●	●	*
Селективная блокировка зон ZSI	-	-	-	-	●
4 программируемых контакта DI/DO (в 3H применяется для ZSI)	-	*	*	*	*
Функция передачи данных Modbus RTU RS485	-	*	*	*	*

● **Дополнительная функция, указывается при заказе**

* **Функция в базовой комплектации**

Реле защиты тип М

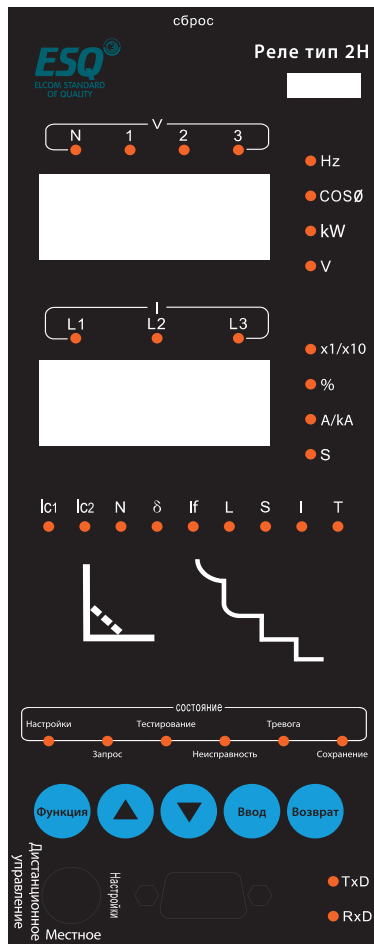


- Внешнее питание/собственное питание
- Светодиодная индикация состояния
- LTD — защита с длительной выдержкой времени
- STD — защита с короткой выдержкой времени
- INST — мгновенная защита без выдержки времени
- GFT — защита от замыкания на землю
- Предварительная сигнализация перед отключением
- Функция тепловой памяти (опция)
- Защита нейтрали (3P+N, 4P)
- ELT — защита от утечки на землю (опция)
- Функции самодиагностики
- Мониторинг нагрузки
- Измерение тока в реальном времени (True RMS)
- Журнал событий (запись аварий, неисправностей, запись макс. значения I)

Таблица диапазона регулировок защит

Тип защиты		Диапазон регулировок		Примечания
LTD	I _r (A)	$(0.2-1.0) \times I_n + \text{off}$	Регулировка с шагом в 1 A	Off — защита отключена
	T _r (c)	если $I \leq 1.05I_r$, нет срабатывания в течение > 2 ч.		Off — индикация превышения значения I _r без отключения
		если $I > 1.2I_r$, срабатывание через < 1 ч.		
STD	I _s d (A)	$(1.25-15) \times I_r + \text{off}$	Регулировка с шагом в 1 A/100 A	Off — защита отключена
	T _s d (c)	независимая выдержка времени	d0.1, d0.2, d0.3, d0.4, d0.5, d0.6, d0.7, d0.8, d0.9, d1.0 + off	Off — индикация превышения значения I _s d без отключения
		зависимая выдержка времени	0.1, 0.2, 0.3, 0.4, 0.5, 0.6, 0.7, 0.8, 0.9, 1.0 + off	
INST	I _i (A)	1I _n -50kA + off (Габарит 0, A) 1I _n -75kA + off (Габарит B, C) 1I _n -100kA + off (Габарит D)	Регулировка с шагом в 1 A/100 A	Off — защита отключена
GFT	I _g (A)	$(0.2-1.0) \times I_n + \text{off}$	Регулировка с шагом в 1 A	Off — защита отключена
	T _g (c)	0.1, 0.2, 0.3, 0.4, 0.5, 0.6, 0.7, 0.8, 0.9, 1.0 + off		Off — индикация превышения значения I _g без отключения

Реле защиты тип 2Н



- Внешнее питание/собственное питание
- Светодиодная индикация состояния
- LTD — защита с длительной выдержкой времени
- STD — защита с короткой выдержкой времени
- INST — мгновенная защита без выдержки времени
- GFT — защита от замыкания на землю
- Предварительная сигнализация перед отключением
- Функция тепловой памяти (опция)
- Защита нейтрали (3P+N, 4P)
- ELT — защита от утечки на землю (опция)
- Функции самодиагностики
- Мониторинг нагрузки
- Измерение тока в реальном времени (True RMS)
- Измерение напряжения в реальном времени (True RMS)
- Измерение мощности (P), коэффициента мощности
- Измерение частоты
- Журнал событий (запись аварий, неисправностей, запись макс. значения I)
- 4 программируемых контакта DI/DO
- Функция передачи данных Modbus RTU RS-485

Таблица диапазона регулировок защит

Тип защиты		Диапазон регулировок		Примечания
LTD	I _r (A)	(0.2-1.0) x I _n + off	Регулировка с шагом в 1A	Off — защита отключена
	T _r (c)	если I ≤ 1.05I _r , нет срабатывания в течение > 2 ч.		Off — индикация превышения значения I _r без отключения
		если I > 1.2I _r , срабатывание через < 1 ч.		
STD	I _{sd} (A)	(1.5-15) x I _r + off	Регулировка с шагом в 1 A/100 A	Off — защита отключена
	T _{sd} (c)	0.1, 0.2, 0.3, 0.4, 0.5, 0.6, 0.7, 0.8, 0.9, 1.0 + off		Off — индикация превышения значения I _{sd} без отключения
INST	I _i (A)	1I _n -50kA + off (Габарит 0, A) 1I _n -75kA + off (Габарит B, C) 1I _n -100kA + off (Габарит D)	Регулировка с шагом в 1 A/100 A	Off — защита отключена
GFT	I _g (A)	(0.2-1.0) x I _n + off	Регулировка с шагом в 1 A	Off — защита отключена
	T _g (c)	0.1, 0.2, 0.3, 0.4, 0.5, 0.6, 0.7, 0.8, 0.9, 1.0 + off		Off — индикация превышения значения I _g без отключения

Реле защиты тип 2А



- Внешнее питание/собственное питание
- Светодиодная индикация состояния
- LTD — защита с длительной выдержкой времени
- STD — защита с короткой выдержкой времени
- INST — мгновенная защита без выдержки времени
- GFT — защита от замыкания на землю
- Предварительная сигнализация перед отключением
- Функция тепловой памяти (опция)
- Защита нейтрали (3P+N, 4P)
- ELT — защита от утечки на землю (опция)
- Функции самодиагностики
- Измерение тока в реальном времени (True RMS)
- Измерение напряжения в реальном времени (True RMS)
- Функция защиты от перегрева (опция)
- Журнал событий (запись аварий, неисправностей, запись макс. значения I)
- 4 программируемых контакта DI/DO
- Функция передачи данных Modbus RTU RS-485

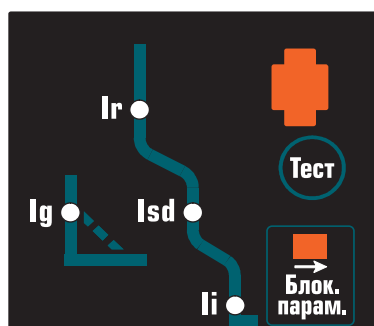


Таблица диапазона регулировок защит

Тип защиты		Диапазон регулировок		Примечания
LTD	I _r (A)	$(0.4-1.0) \times I_n + \text{off}$	Регулировка с шагом в 1А	Off — защита отключена
	T _r (c)	если $I \leq 1.05I_r$, нет срабатывания в течение > 2 ч		Off — индикация превышения значения I _r без отключения
		если $I > 1.2I_r$, срабатывание через < 1 ч		
STD	I _{sd} (A)	$(1.25-15) \times I_r + \text{off}$	Регулировка с шагом в 1 А/100 А	Off — защита отключена
	T _{sd} (c)	независимая выдержка времени	d0.1, d0.2, d0.3, d0.4, d0.5, d0.6, d0.7, d0.8, d0.9, d1.0 + off	Off — индикация превышения значения I _{sd} без отключения
		зависимая выдержка времени	0.1, 0.2, 0.3, 0.4, 0.5, 0.6, 0.7, 0.8, 0.9, 1.0 + off	
INST	I _i (A)	1In-50кА + off (Габарит 0, А) 1In-75кА + off (Габарит В, С) 1In-100кА + off (Габарит D)	Регулировка с шагом в 1 А/100 А	Off — защита отключена
GFT	I _g (A)	$(0.2-1.0) \times I_n + \text{off}$	Регулировка с шагом в 1 А	Off — защита отключена
	T _g (c)	0.1, 0.2, 0.3, 0.4, 0.5, 0.6, 0.7, 0.8, 0.9, 1.0 + off		Off — индикация превышения значения I _g без отключения

Реле защиты тип 2X



- Внешнее питание/собственное питание
- Светодиодная индикация состояния
- LTD — защита с длительной выдержкой времени
- STD — защита с короткой выдержкой времени
- INST — мгновенная защита без выдержки времени
- GFT — защита от замыкания на землю
- Предварительная сигнализация перед отключением
- Функция тепловой памяти (опция)
- Защита MCR и HSICS
- Защита нейтрали (3P+N, 4P)
- ELT — защита от утечки на землю (опция)
- Функции самодиагностики
- Измерение тока в реальном времени (True RMS)
- Измерение напряжения в реальном времени (True RMS)
- Функция защиты от перегрева (опция)
- Журнал событий (запись аварий, неисправностей, запись макс. значения I)
- 4 программируемых контакта DI/DO
- Функция передачи данных Modbus RTU RS-485

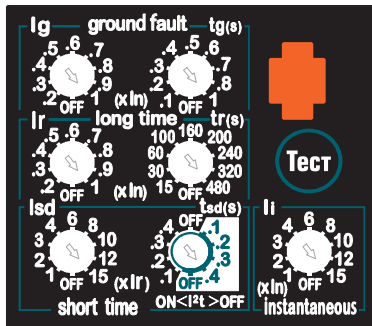
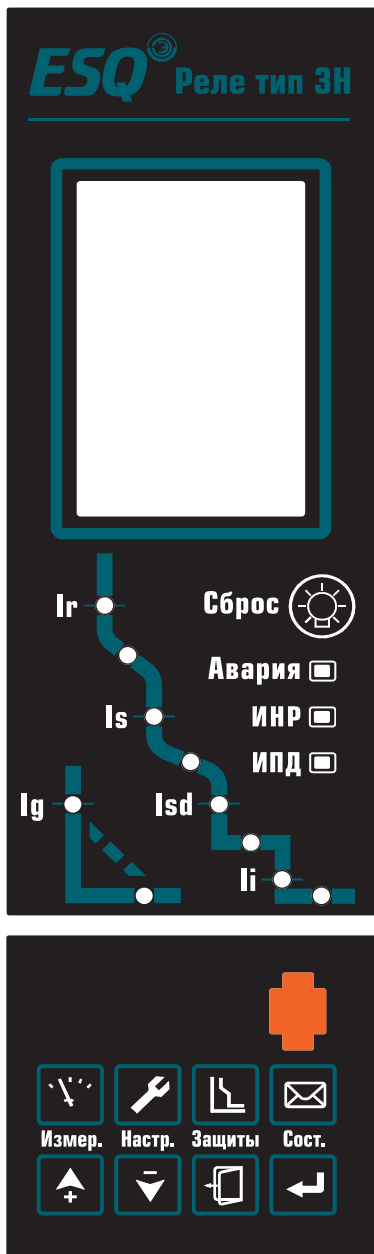


Таблица диапазона регулировок защит

Тип защиты		Диапазон регулировок		Примечания
LTD	Ir (A)	(0.2, 0.3, 0.4, 0.5, 0.6, 0.7, 0.8, 0.9, 1.0) x In + off		Off — защита отключена
	Tr (c)	если I ≤ 1.05Ir, нет срабатывания в течение > 2 ч		Off — индикация превышения значения Ir без отключения
		если I > 1.2Ir, срабатывание через < 1 ч		
STD	Isd (A)	(1, 2, 3, 4, 5, 6, 8, 10, 12, 15) x Ir + off		Off — защита отключена
	Tsd (c)	независимая выдержка времени	d0.1, d0.2, d0.3, d0.4 + off	Off — индикация превышения значения Isd без отключения
		зависимая выдержка времени	0.1, 0.2, 0.3, 0.4 + off	
INST	Ii (A)	(1, 2, 3, 4, 6, 8, 10, 12, 15) x In + off		Off — защита отключена
GFT	Ig (A)	(0.2, 0.3, 0.4, 0.5, 0.6, 0.7, 0.8, 0.9, 1.0) x In + off		Off — защита отключена
	Tg (c)	0.1, 0.2, 0.3, 0.4, 0.5, 0.6, 0.7, 0.8, 0.9, 1.0 + off		Off — индикация превышения значения Ig без отключения

Реле защиты тип 3Н



- Внешнее питание/собственное питание
- Светодиодная индикация состояния
- LTD — защита с длительной выдержкой времени
- STD — защита с короткой выдержкой времени
- INST — мгновенная защита без выдержки времени
- GFT — защита от замыкания на землю
- Предварительная сигнализация перед отключением
- Функция тепловой памяти (опция)
- Защита MCR и HSICS (опция)
- Защита нейтрали (3P+N, 4P)
- Защита от повышенной/пониженной частоты
- Защита от повышенного/пониженного напряжения
- Защита от дисбаланса тока и напряжения
- Защита от обратной мощности
- Защита чередования фаз
- Журнал событий (запись аварий, неисправностей, запись макс. значения I, U, запись количества операций)
- Функции самодиагностики
- Мониторинг нагрузки
- Степень износа контактов
- Измерение тока в реальном времени (True RMS)
- Измерение напряжения в реальном времени (True RMS)
- Измерение мощности (P, Q, S), коэффициента мощности
- Измерение чередования фаз
- Измерение гармоник I, U (THD, TDD)
- Функция защиты от перегрева
- Селективная блокировка зон ZSI
- 4 программируемых контакта DI/DO (в 3Н применяется для ZSI)
- Функция передачи данных Modbus RTU RS-485

Таблица диапазона регулировок защит

Тип защиты		Диапазон регулировок		Примечания	
LTD	I _r (A)	$(0.2-1.0) \times I_n + \text{off}$	Регулировка с шагом в 1 А	Off — защита отключена	
	T _r (c)	если $I \leq 1.05I_r$, нет срабатывания в течение > 2 ч		Off — индикация превышения значения I _r без отключения	
		если $I > 1.2I_r$, срабатывание через < 1 ч			
STD	I _{sd} (A)	$(1.5-15) \times I_r + \text{off}$	Регулировка с шагом в 1 А/100 А	Off — защита отключена	
	T _{sd} (c)	0.1, 0.2, 0.3, 0.4, 0.5, 0.6, 0.7, 0.8, 0.9, 1.0 + off		Off — индикация превышения значения I _{sd} без отключения	
INST	I _i (A)	$(1.0-20) \times I_n + \text{off}$	Регулировка с шагом в 1 А/100 А	Off — защита отключена	
GFT	I _g (A)	$I_n \leq 1200A$	$(0.2-1.0) \times I_n + \text{off}$	Регулировка с шагом в 1 А	Off — защита отключена
		$I_n > 1200A$	240-1200A + off		
	T _g (c)	0.1, 0.2, 0.3, 0.4, 0.5, 0.6, 0.7, 0.8, 0.9, 1.0 + off		Off — индикация превышения значения I _g без отключения	

График времятоковых характеристик

График 1

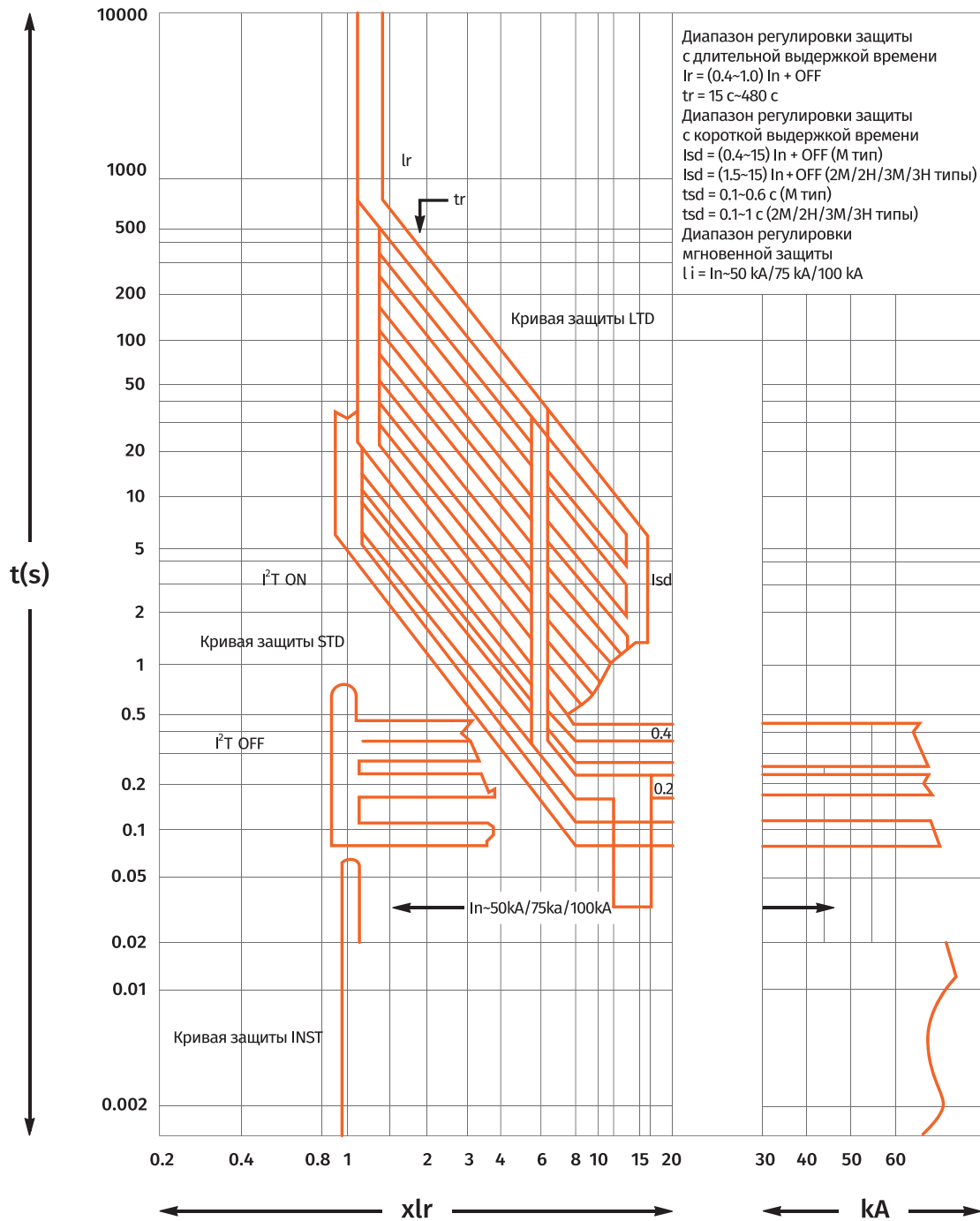
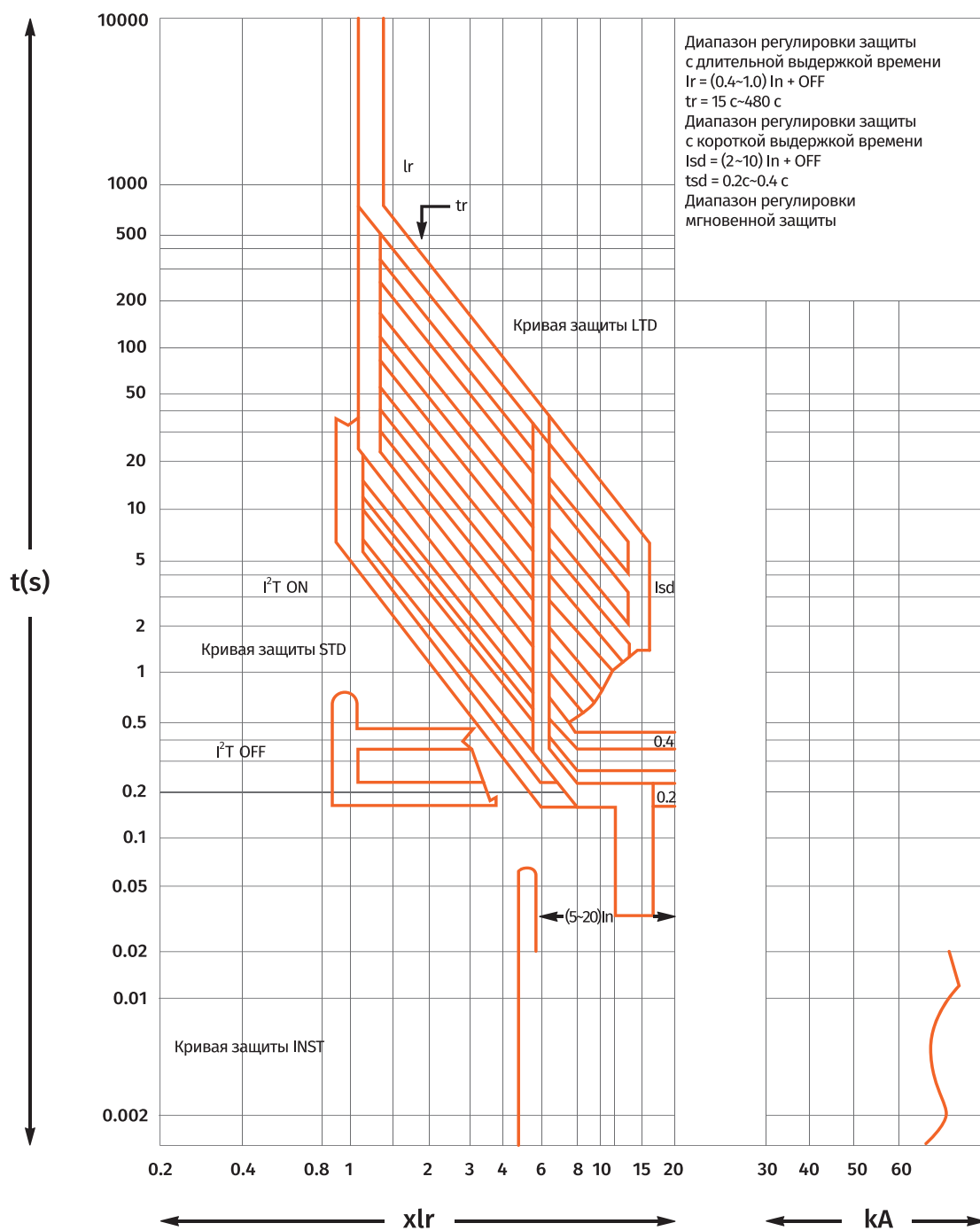
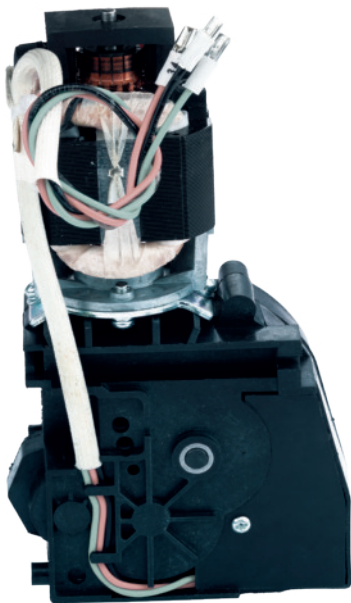


График 2



Аксессуары

Моторный привод (BA99-40M)



Выключатель с моторным приводом имеет механизмы как ручного, так и автоматического взвода пружины. Назначение моторного привода состоит в дистанционном управлении автоматическим выключателем. Его можно применять в системах автоматизации или в аварийных системах энергоснабжения для регулировки скорости машин и создания резервного управления системой.

Моторный привод при помощи электродвигателя приводит в движение механизм взвода через редукторный механизм. Подключение питания от внешнего источника на контакты (34, 35) активирует мотор, который с помощью редукторного механизма передает движение на пружину, постепенно ее сжимая. По завершении процесса срабатывает сигнализация через контакты (33, 34), подтверждая, что пружина полностью взведена.

Ручной режим взвода

В ручном режиме пользователь может вручную взводить пружину выключателя. Это осуществляется через специальный механизм, который позволяет механически зарядить пружину, подготавливая ее для последующего замыкания или размыкания контактов выключателя.

Автоматический режим взвода

В автоматическом режиме процесс взвода пружины выполняется с помощью моторного привода, который питается от внешнего источника электроэнергии. Для этого на контакты (34, 35) подается питание, запускающее мотор привода, который осуществляет вращение механизма и натяжение пружины. Этот процесс позволяет автоматизировать подготовку выключателя к работе без участия оператора.

Индикация полного взвода пружины

Для контроля состояния взвода пружины используются сигнальные контакты (33, 34). Эти контакты выполняют функцию индикации и сигнализируют о том, что пружина достигла своего максимального натяжения и готова к использованию. Сигнальные контакты могут быть подключены к системе контроля, которая отслеживает состояние выключателя и позволяет оператору убедиться, что устройство находится в рабочем состоянии.

Модель	Номинальное рабочее напряжение (Ue)	Рабочее напряжение (U)	Время взвода	Габарит	0	A	B/HCA	C	D/HCD
M1	110 V DC	(0.85-1.1) x Us	≤5 сек	Номинальная мощность	90 Вт	90 Вт	85 Вт	110 Вт	150 Вт
M2	220 V AC								
M3	220 V DC								
M4	380 V AC								

Катушка включения (BA99-40С)



Катушка включения представляет собой устройство управления, предназначенное для дистанционного включения ВАВ путем подачи номинального напряжения управления на контакты (31, 32).

Для удобства подачи напряжения на включающую катушку можно использовать отдельный внешний выключатель. Катушка включения рассчитана на прерывистый режим работы.

Подача управляющего напряжения

Для активации катушки включения, на ее контакты (31, 32) подается номинальное управляющее напряжение. Это напряжение может подаваться через отдельный внешний выключатель, который контролирует подачу питания на катушку.

Активация катушки

При подаче напряжения на катушку внутри создается электромагнитное поле, которое приводит к высвобождению пружинного механизма, замыкающего контакты выключателя.

Прерывистый режим работы

Катушка не предназначена для длительной работы без перерывов, так как это может привести к ее перегреву и повреждению. Таким образом, катушка включения выполняет функцию дистанционного включения оборудования, управляя этим процессом через замыкание контактов. При этом сама катушка работает в прерывистом режиме для предотвращения перегрева.

Модель	Номинальное рабочее напряжение (Ue)	Рабочее напряжение (В)	Кратковременный ток (А)	Время работы
C1	110 V DC	(0.85-1.1) x U _s	1.3	Не более 30 мс
C2	220 V AC		1.3	
C3	220 V DC		1.3	
C4	380 V AC		0.7	

Катушка выключения/Независимый расцепитель (BA99-40S)



Катушка отключения представляет собой элемент устройства управления, предназначенный для дистанционного отключения воздушного автоматического выключателя путем подачи номинального напряжения управления на контакты катушки отключения (29, 30). Устройство служит дополнительным элементом защиты, позволяя быстро и надежно отключать электрическое оборудование при возникновении перегрузок или коротких замыканий, что повышает общий уровень безопасности в электрической системе.

Подача управляющего напряжения

Для активации катушки выключения, на ее контакты (29, 30) подается номинальное управляющее напряжение. Это напряжение может подаваться через отдельный внешний выключатель, который контролирует подачу питания на катушку.

Активация катушки

При подаче напряжения на катушку внутри создается электромагнитное поле, которое приводит к высвобождению пружинного механизма, замыкающего контакты выключателя.

Прерывистый режим работы

Катушка не предназначена для длительной работы без перерывов, так как это может привести к ее перегреву и повреждению. Таким образом, катушка включения выполняет функцию дистанционного включения оборудования, управляя этим процессом через размыкания контактов. При этом сама катушка работает в прерывистом режиме для предотвращения перегрева.

Модель	Номинальное рабочее напряжение (Ue)	Рабочее напряжение (В)	Кратковременный ток (А)	Время работы
S1	110 V DC	(0.85-1.1) x Us	1.3	Не более 30 мс
S2	220 V AC		1.3	
S3	220 V DC		1.3	
S4	380 V AC		0.7	

Примечание:

Время включения постоянной команды не должно превышать 2 с, иначе оборудование может быть повреждено

Если автоматический выключатель не отключается при однократном выключении питания в течении 15 с, необходимо немедленно отключить питание независимого расцепителя

Расцепитель минимального напряжения (BA99-40U)



Расцепитель минимального напряжения представляет собой устройство, предназначенное для защиты оборудования от аварийных ситуаций, вызванных падением напряжения на нагрузке. Его основная функция заключается в автоматическом отключении ВАВ при снижении напряжения до уровня ниже 70% от номинального. Это помогает обеспечивать надежную защиту от рисков, связанных с перебоями в электроснабжении, и предотвращает повреждения в случаях значительных колебаний напряжения.

Подключение устройства осуществляется через контакты (27, 28), на которые подается напряжение управления. В обычных условиях, когда напряжение на нагрузке соответствует номинальному диапазону, расцепитель остается неактивным, обеспечивая непрерывную работу системы. Однако при снижении напряжения ниже критического уровня, устройство мгновенно активируется, инициируя отключение автоматического выключателя.

Отключение при падении напряжения

Если напряжение на нагрузке падает ниже 70% от номинального, расцепитель минимального напряжения срабатывает. Это приводит к отключению ВАВ для защиты оборудования от работы в нестабильных условиях.

Блокировка включения

В случае, когда напряжение на нагрузке падает ниже 35% от номинального, происходит не только отключение ВАВ, но и блокировка его повторного включения. Это исключает возможность включения устройства, пока напряжение не восстановится до безопасного уровня.

Восстановление работы

После восстановления напряжения до 85% от номинального, блокировка снимается, и автоматический выключатель может быть вновь включен.

Функции обеспечения безопасности и надежности работы электрических систем:

- устройство защищает оборудование от потенциальных повреждений, вызванных низким напряжением;
- работает в автоматическом режиме, не требуя вмешательства оператора;
- после восстановления нормального напряжения расцепитель позволяет безопасно снова включить автоматический выключатель.

Модель	Номинальное рабочее напряжение (Ue)	Напряжение срабатывания	Напряжение включения ВАВ	Напряжение блокировки включения	Потребляемая мощность
U2	220 V AC	$(0.35-0.7) \times U_e$	$(0.85-1.1) \times U_e$	$\leq 0.35 \times U_e$	12 VA

Расцепитель минимального напряжения с контроллером (ВА99-40UT)



Расцепитель минимального напряжения с контроллером — это дополнительное оборудование, предназначенное для защиты воздушных автоматических выключателей серии ВА99-40 от работы при низком напряжении. Оно автоматически отключает выключатель при падении напряжения и блокирует возможность его повторного включения до восстановления нормального напряжения.

Контроллер расцепителя минимального напряжения работает при значении напряжения $\geq 30\%$ номинального (U_e). Это минимальное значение позволяет контроллеру работать корректно.

Мгновенное отключение или с выдержкой времени

Контроллер может быть настроен на два режима работы:

- мгновенное отключение — при падении напряжения до значения $\leq 50\% U_e$;
- отключение с выдержкой времени — при падении напряжения в пределах $\leq 50\% U_e$, где время отключения может быть отрегулировано с помощью 6 переключателей на корпусе контроллера (переключатели позволяют выбрать одну из 63 возможных комбинаций, регулируя выдержку времени от 0.3 до 10.5 секунд).

Блокировка включения

После отключения ВАВ при падении напряжения до уровня $\leq 50\% U_e$, происходит блокировка включения устройства. Включение будет заблокировано, пока напряжение не вернется до безопасного уровня. Время блокировки определяется выбранной выдержкой времени.

Восстановление работы

Когда напряжение восстанавливается до уровня $\geq 85\% U_e$, контроллер подает питание на электромагнит расцепителя, что снимает блокировку и позволяет включить ВАВ.

Условия восстановления

Если напряжение восстанавливается до номинальных значений ($\geq 95\% U_e$) в течение установленного времени выдержки, то отключение ВАВ не происходит, и устройство продолжает работать в нормальном режиме.

Режимы работы и настройка

- мгновенное отключение — в случае резкого падения напряжения до $\leq 50\% U_e$ выключатель отключается немедленно;
- отключение с выдержкой времени — настроенное время позволяет устройству выдержать кратковременные колебания напряжения без отключения, но при длительном падении напряжения ниже $50\% U_e$ происходит отключение.

Настройка выдержки времени

Переключатели на контроллере позволяют устанавливать выдержку времени в диапазоне от 0.3 до 10.5 секунд. Это важно для адаптации устройства под разные условия работы и требования безопасности.

Переключатель	Время, с
1	0.3
2	0.5
3	0.7
4	1
5	3
6	5

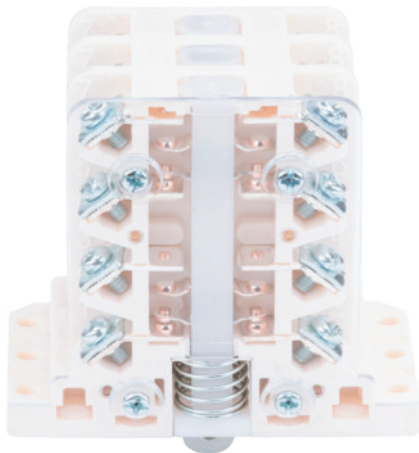
Примечание:

Время выдержки равно сумме времен каждого переключателя

Этот расцепитель с контроллером минимального напряжения помогает обеспечивать защиту автоматических выключателей от повреждений при низком напряжении, предотвращая их случайное включение в случае нестабильного энергоснабжения.

Модель	Номинальное рабочее напряжение (U_e)	Напряжение срабатывания	Напряжение включения ВАВ	Напряжение блокировки включения	Потребляемая мощность
UT2	220 V AC	$(0.35-0.7) \times U_e$	$(0.85-1.1) \times U_e$	$\leq 0.35 \times U_e$	12 V A

Вспомогательные контакты



Вспомогательные контакты — элементы, предназначенные для дистанционного отслеживания состояния («включено»/«выключено») автоматического выключателя. Они позволяют передавать информацию о текущем состоянии ВАВ в другие устройства управления или сигнализации, обеспечивая таким образом возможность удаленного мониторинга. Вспомогательные контакты используются для того, чтобы оператор или автоматизированная система могли получать информацию о состоянии ВАВ — включен он или отключен. Это особенно важно для централизованного управления и мониторинга в распределенных электрических системах. В стандартной комплектации автоматический выключатель серии ВА99-40 оснащен блоком с 4 контактами типа СО — это контакты с переключаемыми положениями, которые могут быть настроены для различных целей, например, для сигнализации о состоянии «включено» или «выключено».

Принцип работы

Включение ВАВ — когда ВАВ включен, вспомогательные контакты передают сигнал в удаленные устройства или системы, показывая, что выключатель находится в состоянии «включено».

Выключение ВАВ — при выключении ВАВ вспомогательные контакты изменяют свое состояние и передают сигнал, что устройство находится в состоянии «выключено».

Применение

Мониторинг и сигнализация — вспомогательные контакты используются для сигнализации о текущем положении выключателя в системах автоматизации, диспетчерских системах, а также в случаях, когда необходимо отобразить состояние выключателя на панели управления или в системе удаленного мониторинга.

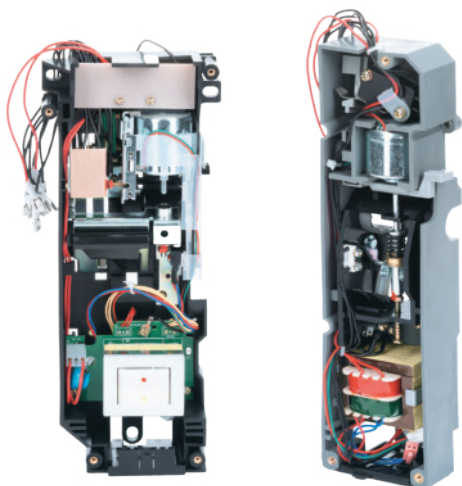
Дистанционное управление — позволяют удаленно отслеживать состояние системы без необходимости физического присутствия, что повышает эффективность эксплуатации и обслуживания.

Преимущества

- Повышенная безопасность за счет мониторинга состояния выключателя
- Удобство и возможность интеграции в системы автоматического управления
- Мгновенная реакция на изменение состояния, что позволяет оперативно реагировать на аварийные ситуации

Номинальное рабочее напряжение (Ue)	Номинальный ток Ie (A)	Номинальный тепловой ток Ith (A)	Номинальная мощность (Вт)
220 V AC	1.5	6	300
380 V AC	0.9	6	300
220 V DC	0.27	6	60

Устройство ручного сброса аварии



Устройство ручного сброса аварии — это элемент, предназначенный для блокировки включения автоматического выключателя до момента устранения всех причин аварийного отключения, обеспечивая таким образом безопасность эксплуатации.

Устройство ручного сброса аварии блокирует возможность повторного включения автоматического выключателя сразу после аварийного отключения, предотвращая возможные повреждения оборудования или другие аварийные ситуации. Оно позволяет включить выключатель только после того, как будут устранены причины аварии.

Принцип работы

При возникновении аварийного состояния (например, перегрузка, короткое замыкание и т. д.) ВАВ отключается и устройство ручного сброса аварии блокирует возможность его повторного включения. Для того, чтобы включить ВАВ снова, оператор должен вручную сбросить аварийное состояние, что подтверждает устранение проблемы и готовность оборудования к работе.

Вспомогательные контакты

1 СО контакт (3, 4, 5) — этот контакт используется для индикации состояния аварии (если ВАВ находится в аварийном состоянии, контакт передает сигнал в систему сигнализации или управления, что позволяет отслеживать наличие аварийной ситуации).

2 НО контакта (6, 7, 8, 9) — эти контакты отображают состояние «включено»/«выключено» ВАВ (информируют о текущем положении выключателя — включен он или нет).

Ручной сброс

Когда причина аварийного отключения устранена, оператор может вручную выполнить сброс аварийного состояния, после чего будет разрешено повторное включение ВАВ. Во время сброса аварии также происходит сброс индикации аварийного состояния, и соответствующие индикаторы (контакты) возвращаются в нормальное состояние.

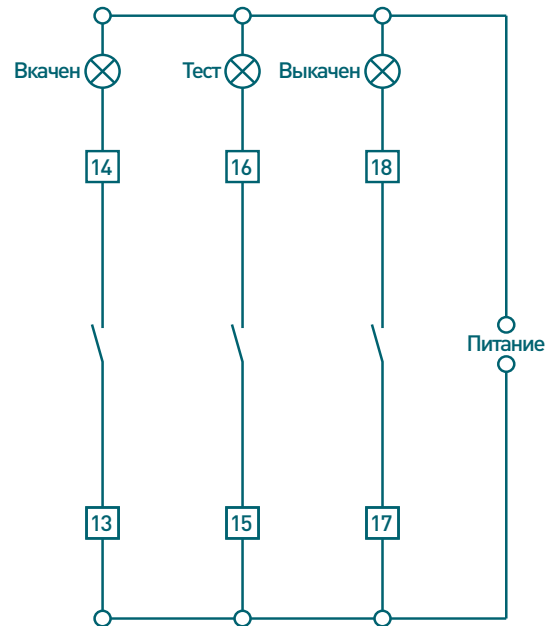
Преимущества устройства

- Безопасность — блокировка включения ВАВ до устранения всех причин аварийного отключения предотвращает повторные аварии и повреждения оборудования
- Контроль состояния — вспомогательные контакты позволяют удаленно отслеживать как состояние аварии, так и состояние включения/выключения ВАВ, что улучшает управление и мониторинг системы
- Интерфейс индикации — индикация аварийного состояния и состояния ВАВ позволяет оперативно реагировать на сбои в системе, снижая время простоя оборудования

Установка

Устройство ручного сброса аварии установлено по умолчанию во всех автоматических выключателях ВА99-40, что обеспечивает единый стандарт безопасности для всех устройств в серии.

Позиционный переключатель (BA99-40PQ)



Позиционный переключатель используется для индикации положения устройства при выкатывании автоматического выключателя из корзины.

Он отображает три возможных состояния:

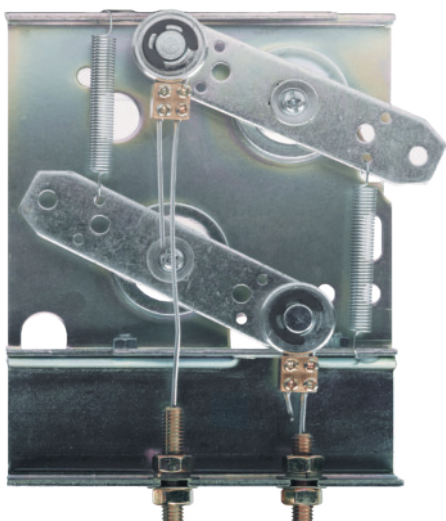
- «вкачен» — положение, когда выключатель находится в рабочем положении, подключен к сети;
- «тест» — положение, при котором выключатель переведен в режим тестирования для проведения проверок или обслуживания выключателя;
- «выкачен» — положение, когда выключатель полностью выведен из корзины и не подключен к сети.

Устройство устанавливается непосредственно внутри корзины рядом с выкатным механизмом выключателя, что позволяет точно отслеживать его положение.

Принцип работы основан на механическом фиксировании положения и индикации положения выключателя, что способствует безопасной эксплуатации оборудования, обеспечивая надежную индикацию статуса выключателя и предотвращая случайные ошибки при манипуляциях.

Номинальное рабочее напряжение (Ue)	Номинальный тепловой ток I _{th} (A)
220 V AC	3
380 V AC	1
220 V DC	0.3

Механическая блокировка (BA99-40MI)

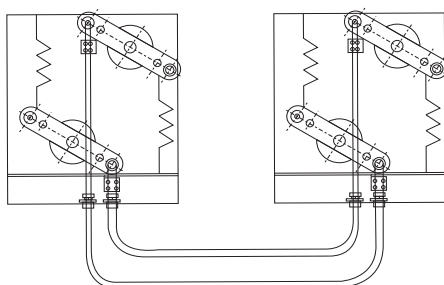


Механическая блокировка — это устройство, предназначенное для реализации механической блокировки включения и выключения нескольких автоматических выключателей. Блокировка достигается посредством механического соединения двух или трех выключателей, что предотвращает возможность их параллельного включения или выключения. Это позволяет гарантировать, что только один из выключателей может быть в активном состоянии в любой момент времени. Механическая блокировка BA99-40MI применяется в распределительных щитах и установках, где необходимо избежать одновременного включения нескольких автоматических выключателей, что может привести к перегрузке или повреждению оборудования.

Технические характеристики и принцип работы

- конструкция — устройство состоит из механических элементов, которые обеспечивают блокировку включения/выключения в зависимости от положения включаемых выключателей (каждый из выключателей имеет механическую связь с другими, что ограничивает их независимую работу);
- механизм блокировки — при попытке включения одного выключателя, блокировка предотвращает возможность включения другого, пока первое устройство не вернется в исходное положение;
- тип подключения — устройство механической блокировки может применяться для однотипных выключателей по типу исполнения (выкатной/стационарный тип).

Модель	Описание
MID2M20	Для габарита A, B, C, D, HCA, HCB выкатного исполнения, для 2 выключателей, длина троса 2 м
MID3M40	Для габарита A, B, C, D, HCA, HCB выкатного исполнения, для 3 выключателей, длина троса 4 м
MIF2M20	Для габарита A, B, C, D, HCA, HCB стационарного исполнения, для 2 выключателей, длина троса 2 м
MIF3M40	Для габарита A, B, C, D, HCA, HCB стационарного исполнения, для 3 выключателей, длина троса 4 м

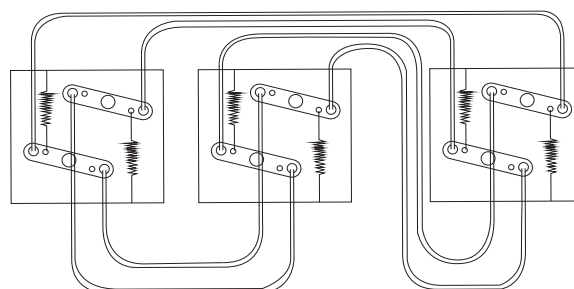


Механическая блокировка MID2M20/MIF2M20

Выключатель A	Выключатель B
0	0
0	1
1	0

Примечание:

0 — BAV выключен/заблокирован
1 — BAV включен



Механическая блокировка MID3M40/MIF3M40

Выключатель A	Выключатель B	Выключатель C
0	0	0
1	0	1
0	1	0
0	0	0

Примечание:

0 — BAV выключен/заблокирован
1 — BAV включен

Блокировка ключом (ВА99-40АВ)



Предназначена для повышения безопасности и предотвращения случайного или несанкционированного включения автоматического выключателя, находящегося в отключенном состоянии.

Блокировка ключом обеспечивает надежную фиксацию выключателя в заблокированном положении, что исключает возможность подачи питания до снятия блокировки. Такая мера защиты особенно актуальна в ситуациях, связанных с проведением технического обслуживания, ремонта или других работ, требующих отключения оборудования.

Данное устройство играет важную роль в обеспечении безопасности, снижая риск случайного электрического или ручного включения, которое может привести к повреждению оборудования, травмам персонала или аварийным ситуациям.

Процесс блокировки ключом включает несколько шагов:

- блокировка — чтобы заблокировать выключатель в выключенном состоянии, необходимо нажать кнопку «Откл» и повернуть ключ в заблокированное положение, это предотвратит случайное включение как вручную, так и автоматически;
- разблокировка — для снятия блокировки нужно использовать ключ, который позволяет восстановить возможность управления ВАВ (как вручную, так и с помощью дистанционного управления), после снятия блокировки ключ остается в своем месте и не подлежит изъятию.

Эта система обеспечивает дополнительный уровень безопасности, исключая возможность случайного включения выключателя при отсутствии контроля.

Таблицы блокировок ключом (0 — ВАВ выключен/заблокирован, 1 — ВАВ включен)

1 ВАВ один ключ, один замок
0
1

2 ВАВ один ключ, два замка	
0	0
0	1
1	0

3 ВАВ два ключа, три замка		
0	0	0
0	0	1
0	1	1
1	0	0
1	1	0
1	0	1

3 ВАВ один ключ, три замка		
0	0	0
0	0	1
0	1	0
1	0	0

Межполюсная перегородка (BA99-40PBAR)



Межполюсная перегородка представляет собой изолирующую конструкцию, предназначенную для разделения и изоляции полюсов автоматического выключателя.

Основная задача межполюсной перегородки заключается в предотвращении возникновения и распространения электрической дуги, которая может появиться при коротком замыкании между фазами. Перегородка изолирует полюса друг от друга, исключая возможность возникновения электрической дуги в случае замыкания, что значительно повышает безопасность эксплуатации устройства, предотвращает возможные повреждения оборудования и продлевает его срок службы.

Межполюсная перегородка играет важную роль в повышении безопасности работы автоматических выключателей. В случае короткого замыкания между фазами перегородка локализует электрический разряд, предотвращая его распространение на соседние полюса. Это не только защищает выключатель от разрушения, но и снижает риск повреждения связанного оборудования и возникновения пожара.

Модель	Описание	Количество в комплекте (шт.)
PBAR3D	Выкатное исполнение, 3 полюса	2
PBAR3F	Стационарное исполнение, 3 полюса	2
PBAR4D	Выкатное исполнение, 4 полюса	3
PBAR4F	Стационарное исполнение, 4 полюса	3

Рамка двери (BA99-40AG)



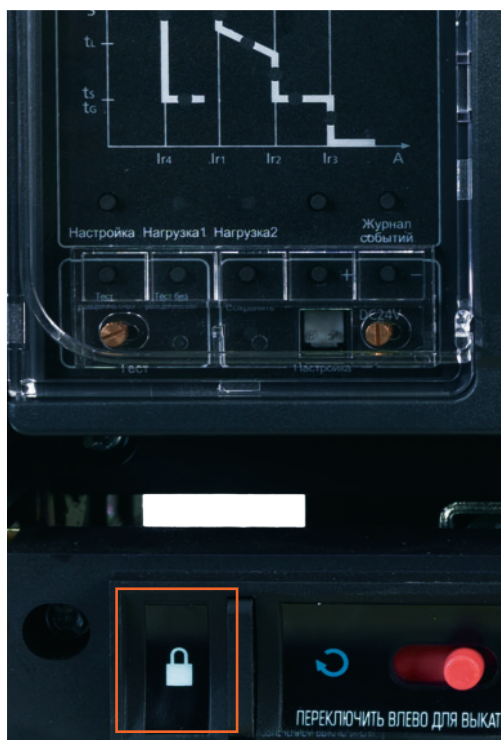
Рамка двери — это конструктивный элемент, разработанный для защиты автоматического выключателя от внешних воздействий, таких как пыль, грязь и мелкие частицы.

Рамка двери представляет собой пылезащитную рамку, закрывающую вырез под лицевую панель выключателя. Основная задача рамки двери заключается в предотвращении проникновения загрязнений внутрь корпуса выключателя. Пыль и загрязнения могут негативно повлиять на работу внутренних компонентов устройства, вызывая сбои, ускоряя износ или приводя к отказу оборудования. Рамка двери способствует увеличению долговечности автоматического выключателя, создавая барьер между внутренними компонентами и внешней средой. Она помогает поддерживать стабильную и безопасную работу устройства, минимизируя воздействие факторов, способных нарушить его эксплуатационные характеристики.

Основные характеристики:

- степень защиты IP40 — защита от твердых объектов диаметром более 1 мм и пыли в ограниченном количестве;
- исполнение — для выкатного и стационарного исполнения ВАВ предусмотрены отдельные рамки, соответствующие их конструктивным особенностям.

Блокировка выкатного выключателя навесным замком



Блокировка выкатного выключателя навесным замком предназначена для предотвращения несанкционированного или случайного изменения положения выключателя в корзине.

Принцип работы:

- блокировка позволяет зафиксировать выключатель в положении «выкачено», исключая возможность его перемещения;
- после установки навесного замка рукоятка выкатного механизма не может быть вставлена в отверстие корзины, что блокирует дальнейшее изменение положения выключателя.

Навесной замок приобретается отдельно пользователем, обеспечивая дополнительную безопасность и контроль над эксплуатацией устройства.

Код заказа

BA99-40X XX MXCXSX X XXXX

BA99-40X XX MXCXSX X XXXX

Серия выключателя

BA99-40 воздушный автоматический выключатель

BA99-40X XX MXCXSX X XXXX

Типоразмер выключателя

0 55 кА (200-1600 А)

A 65 кА (630-2000 А)

B 85 кА (2000-3200 А)

C 100 кА (3200-4000 А)

D 120 кА (4000-6300 А)

HCA 120 кА (630-3200 А)

HCB 150 кА (4000-6300 А)

BA99-40X XX MXCXSX X XXXX

Число полюсов

3, 4

BA99-40X XX MXCXSX X XXXX

Тип исполнения выключателя

F стационарный, горизонтальный тип шин

D выкатной, горизонтальный тип шин

B выкатной, поворотный тип шин

BA99-40X XX MXCXSX X XXXX

Номинальное напряжение цепи управления

0 отсутствие

1 110 V DC

2 220 V AC

3 220 V DC

4 380 V AC

BA99-40X XX MXCXSX X XXXX

Тип электронного расцепителя

M

2H

2A

2X

3H

BA99-40X XX MXCXSX X XXXX

Номинальный ток выключателя

Типоразмер 0: 200, 400, 500, 630, 800, 1000, 1250, 1600

Типоразмер A: 630, 800, 1000, 1250, 1600, 2000

Типоразмер B: 2000, 2500, 3200

Типоразмер C: 3200, 4000

Типоразмер D: 4000, 5000, 6300

Типоразмер HCA: 630, 800, 1000, 1250, 1600, 2000, 2500, 3200

Типоразмер HCB: 4000, 5000, 6300

Эксплуатация, техническое обслуживание и проверки

Проверка перед установкой

Перед установкой и эксплуатацией воздушного автоматического выключателя необходимо выполнить следующие действия для обеспечения правильности и безопасности работы оборудования.

Проверка соответствия заказанного оборудования

- тип исполнения воздушного автоматического выключателя — убедитесь, что заказанный выключатель соответствует необходимому типу (тип исполнения, количество полюсов, цепи управления, тип реле);
- номинальные параметры;
- номинальный ток — убедитесь, что номинальный ток выключателя соответствует требованиям;
- номинальное рабочее напряжение — проверьте, что рабочее напряжение выключателя совпадает с напряжением, используемым в вашей сети.

Способ установки и эксплуатации

Убедитесь, что воздушный автоматический выключатель подходит для требуемого места эксплуатации (габаритные размеры, рекомендуемые сечения подключаемых шин, точки крепления), а также способа эксплуатации (температура окружающей среды, относительная влажность, высота над уровнем моря, наличие едких газов).

Особые требования

Проверьте, есть ли какие-либо дополнительные требования к заказу (наличие дополнительных аксессуаров).

Проверка состояния и комплектации выключателя

- тщательно проверьте, что все компоненты, указанные в спецификации присутствуют (сам выключатель, крепежные элементы, дополнительные аксессуары);
- проверьте выключатель на предмет полученных повреждений при транспортировке.

Ознакомление с документацией

Перед установкой, эксплуатацией, техническим обслуживанием или ремонтом обязательно ознакомьтесь с документацией на оборудование (каталог, руководство по эксплуатации).

Квалифицированный персонал

Все работы по установке, эксплуатации, обслуживанию и ремонту должны выполняться квалифицированным персоналом с учетом требований безопасности и стандартов.

Эти меры помогут предотвратить возможные ошибки и обеспечат надежную работу автоматического выключателя в процессе эксплуатации.

Подготовка к установке

Перед установкой воздушного автоматического выключателя необходимо провести несколько проверок и подготовительных действий, чтобы гарантировать его исправность и безопасность эксплуатации. Следуйте рекомендациям ниже.

Снятие упаковки

Удаляйте упаковку аккуратно, избегая применение грубой силы, чтобы не повредить оборудование. Используйте подходящие инструменты (ножницы, нож) для аккуратного вскрытия упаковки.

Извлечение устройства из упаковки

Для безопасного извлечения выключателя из упаковки ослабьте крепежные болты, фиксирующие устройство на основании поддона. Далее при помощи подъемного крана снимите выключатель с поддона и транспортируйте до места проведения работ. Это предотвратит механические повреждения при извлечении и получение травм персоналом.

Проверка сопротивления изоляции

- для проверки изоляции используйте мегаомметр с рабочим напряжением 500 В;
- при температуре окружающей среды $+25 \pm 5^\circ\text{C}$ и относительной влажности 50-70% сопротивление изоляции должно быть не менее 20 МОм;
- проверьте сопротивление между фазами, между фазой и корпусом выключателя при замкнутом положении контактов (выключатель в рабочем положении), между входным и выходным кабелем каждой фазы при разомкнутом положении контактов (выключатель в выключенном состоянии).

Эти процедуры обязательны с целью подтверждения, что автоматический выключатель готов к безопасной эксплуатации. Своевременные проверки на изоляцию помогают избежать потенциальных рисков, связанных с нарушениями изоляции и могут служить первым индикатором качества устройства перед его вводом в эксплуатацию.

Таблица рекомендуемого сечения применяемых медных шин

Габарит	Номинальный ток (А)	Размерность шин выключателя (мм)	Размерность шин, применяемых для подключения (мм)	Количество
0	200	50 x 18	50 x 5	1
	400	50 x 18	50 x 5	1
	630	50 x 18	60 x 6	1
	800	50 x 18	60 x 6	1
	1000	50 x 18	60 x 8	1
	1250	50 x 18	50 x 5	2
	1600	50 x 18	60 x 8	2
A	630	60 x 10	60 x 6	1
	800	60 x 10	60 x 6	1
	1000	60 x 15	60 x 8	1
	1250	60 x 15	80 x 8	1
	1600	60 x 15	80 x 10	1
	2000	60 x 20	60 x 10	2

*** Продолжение таблицы на следующей странице**

Габарит	Номинальный ток (А)	Размерность шин выключателя (мм)	Размерность шин, применяемых для подключения (мм)	Количество
B	2000	100 x 20	100 x 6	2
	2500	100 x 20	100 x 6	2
	3200	100 x 30	100 x 10	2
C	3200	140 x 30	100 x 10	2
	4000	140 x 30	120 x 10	2
D	4000	210 x 30	120 x 10	2
	5000	210 x 30	100 x 10	3
	6300	260 x 30	120 x 10	3
HCA	630	100 x 30	80 x 6	1
	800	100 x 30	80 x 6	1
	1000	100 x 30	100 x 6	1
	1250	100 x 30	100 x 6	1
	1600	100 x 30	100 x 8	1
	2000	100 x 30	100 x 6	2
	2500	100 x 30	100 x 6	2
	3200	100 x 30	100 x 10	2
HCB	4000	260 x 30	120 x 10	2
	5000	260 x 30	100 x 10	3
	6300	260 x 30	120 x 10	3

Подбор шины

Если выбранная шина не подходит к шинным выводам ВАВ, может понадобиться дополнительная шина для адаптации. Для обеспечения надлежащего подключения дополнительная шина должна иметь сечение не ниже указанного в таблице.

Электрический зазор

После установки шин убедитесь в том, что электрический зазор между каждой фазой составляет не менее 18 мм. Это важно для предотвращения коротких замыканий и обеспечения безопасности эксплуатации устройства.

Учет особенностей нагрузки

При наличии нагрузок, таких как электрические компоненты с кремниевым управлением (например, высокочастотные печи индукционного нагрева, твердотельные сварочные аппараты или вакуумные плавильные установки для трехфазного нагрева), необходимо учитывать их влияние на систему.

В таких случаях важно:

- учитывать влияние высокочастотных гармоник, создаваемых кремниевыми компонентами;
- принять во внимание повышенную температуру окружающей среды, которая может повлиять на работу компонентов;
- возможно потребуются уменьшить номинальный ток автоматического выключателя (рекомендуемый коэффициент снижения от 0.5 до 0.8).

Зазоры между крепежными болтами шинпровода

После установки шинпровода зазор между верхними и нижними крепежными болтами должен составлять не менее 20 мм. Также зазоры между токоведущими частями с различным электрическим потенциалом и между токоведущими частями и землей должны быть не менее 18 мм для обеспечения безопасности.

Температурные ограничения для шинпровода

Максимально допустимая температура для шинпровода составляет 100°C. Шинпровод должен быть изготовлен из чистой меди с рекомендованным сечением, чтобы обеспечить надежность и безопасность эксплуатации.

Эти рекомендации направлены на повышение безопасности и эффективности работы системы, предотвращение повреждений оборудования и минимизацию рисков для персонала.

Таблица потребляемой мощности

Габарит	Номинальный ток (А)	Потребляемая мощность выкатной тип (Вт)	Потребляемая мощность стационарный тип (Вт)
0	200	115	45
	400	140	80
	630	161	100
	800	215	110
	1000	230	120
	1250	250	130
	1600	460	220
A	630	58.6	26.4
	800	73.7	36.6
	1000	172	78
	1250	268	122
	1600	440	200
	2000	360	240
B	2000	470	250
	2500	550	280
	3200	670	420
C	3200	670	420
	4000	560	420
D	4000	1047	656
	5000	1220	920
	6300	1220	920
HCA	630	58.6	26.4
	800	73.7	36.6
	1000	172	78
	1250	268	122
	1600	440	200
	2000	470	250
	2500	550	280
	3200	670	420
HCB	4000	1047	656
	5000	1220	920
	6300	1220	920

Габарит 0, снижение параметров от условий окружающей среды

Температура окружающей среды (°C)	Номинальный ток (A)						
	200	400	630	800	1000	1250	1600
40	200	400	630	800	1000	1250	1600
50	200	400	630	800	1000	1250	1600
60	200	400	630	800	1000	1250	1600

Габарит А, снижение параметров от условий окружающей среды

Температура окружающей среды (°C)	Номинальный ток (A)					
	630	800	1000	1250	1600	2000
40	630	800	1000	1250	1600	2000
50	630	800	1000	1250	1600	1900
60	630	800	1000	1250	1600	1800

Габариты В и С, снижение параметров от условий окружающей среды

Температура окружающей среды (°C)	Номинальный ток (A)				
	2000	2500	3200	3200	4000
40	2000	2500	3200	3200	4000
50	1900	2250	2880	2880	3600
60	1800	2000	2560	2560	3200

Габарит D, снижение параметров от условий окружающей среды

Температура окружающей среды (°C)	Номинальный ток (A)		
	4000	5000	6300
40	4000	5000	6300
50	3600	4500	5670
60	3200	4000	5040

Габарит HCA, снижение параметров от условий окружающей среды

Температура окружающей среды (°C)	Номинальный ток (A)							
	630	800	1000	1250	1600	2000	2500	3200
40	630	800	1000	1250	1600	2000	2500	3200
50	630	800	1000	1250	1600	1900	2250	2880
60	630	800	1000	1250	1600	1800	2000	2560

Габарит HCB, снижение параметров от условий окружающей среды

Температура окружающей среды (°C)	Номинальный ток (A)		
	4000	5000	6300
40	4000	5000	6300
50	3600	4500	5670
60	3200	4000	5040

Таблица снижения номинальных параметров по высоте над уровнем моря

Высота (м)	Номинальное импульсное выдерживаемое напряжение, U_{imp} (кВ)	Номинальное напряжение изоляции, U_i (В)	Выдерживаемое напряжение (В)	Максимальное рабочее напряжение, U_e
2000	12	1000	2200	690
3000	10	800	1955	580
4000	8.5	700	1760	500
5000	7.5	600	1600	400

Таблица снижения номинального тока по высоте над уровнем моря

Высота (м)	Коэффициент снижения тока
2000	1.0Ie
2500	0.93Ie
3000	0.88Ie
3500	0.83Ie
4000	0.78Ie
4500	0.73Ie

Примечание:

Если температура окружающей среды ниже 40°C, $I_e = I_n$

Если температура окружающей среды выше 40°C, следует указывать $I_e \neq I_n$, I_e и I_n в соответствие с таблицей снижения температуры

Вышеизложенные значения снижения рабочих характеристик рассчитываются на экспериментальной и теоретической основе и приводятся исключительно с целью помощи при выборе

Установка автоматического выключателя

Установка автоматического выключателя стационарного исполнения

Поместите автоматический выключатель в шкаф. Закрепите его с помощью 4 болтов, шайб и гаек:

- М6 (для номинальных токов $I_{nm} = 1600$ А);
- М10 (для номинальных токов $I_{nm} = 2500$ А и выше).

Автоматический выключатель должен быть закреплен надлежащим образом, без применения дополнительного механического усилия, чтобы избежать повреждения автоматического выключателя или возникновения плохого контакта с шиной.

Установка автоматического выключателя выкатного исполнения

Извлеките модуль автоматического выключателя из корзины. Установите корзину в шкаф и закрепите ее с помощью 4 болтов и шайб:

М6 (для номинальных токов $I_{nm} = 1600$ А);

М10 (для номинальных токов $I_{nm} = 2500$ А и выше).

Убедитесь, что корзина установлена корректно, без чрезмерного применения силы, чтобы избежать повреждения или возникновения плохого контакта с шиной.

После установки корзины верните модуль автоматического выключателя обратно в корзину.

Важно! При установке автоматического выключателя всегда соблюдайте рекомендации по креплению, чтобы обеспечить надежность работы системы и избежать повреждения компонентов.

Воздушные зазоры и вентиляция

Вентиляция автоматического выключателя

Шкаф или устройство, в котором установлен автоматический выключатель, должен обеспечивать достаточную вентиляцию для предотвращения перегрева. Это важно для безопасности и долгосрочной работы устройства.

Воздушный зазор для гашения дуги

Гашение электрической дуги при размыкании контактов — ключевой процесс и для его эффективного функционирования важно обеспечить зазор между выключателем и его окружающей конструкцией. Минимальный воздушный зазор в 50 мм от боковой поверхности выключателя гарантирует, что дуга будет должным образом погашена.

Воздушный зазор между фазами

Минимальный зазор между фазами в 15 мм предотвращает короткие замыкания и высокие температуры, которые могут возникать из-за недостаточного расстояния между проводниками.

Эти параметры являются основой для безопасного функционирования электрических установок и предотвращения повреждений оборудования или возникновения опасных ситуаций.

Крепление шинопровода

Момент затяжки

Использование болтов и гаек с правильным моментом затяжки является критически важным условием для предотвращения двух основных проблем:

- перегрев из-за плохого контакта — слишком слабая затяжка приводит к увеличению сопротивления в соединении, что может вызвать перегрев и даже его повреждение при высоких токах;
- механическое повреждение элементов — слишком сильная затяжка может вызвать повреждение материала болта или гайки, что приведет к ослаблению контакта, трудностям с дальнейшей затяжкой и возможному разрушению соединения.

Для медных шин и стальных болтов с прочностью 8.8 важно придерживаться рекомендованных значений для обеспечения надежности контактов и безопасности. Например, для болтов и гаек с прочностью 8.8 момент затяжки для соединений с медными шинами может варьироваться в зависимости от диаметра болта. Его необходимо уточнять согласно нормативной документации (например, ГОСТ 22353 или других стандартов, относящихся к конкретным типам соединений).

Крепление шинопроводов

Для предотвращения перегрева, вызванного короткими замыканиями, и повышения прочности конструкции важно использовать крепёжные кронштейны и опоры, которые обеспечивают стабильность и жесткость соединений в местах с высокой механической нагрузкой, особенно на участках, подверженных вибрациям. Это также снижает вероятность смещения элементов и нарушений контакта.

Проверка конструкции на сопротивление ударным нагрузкам

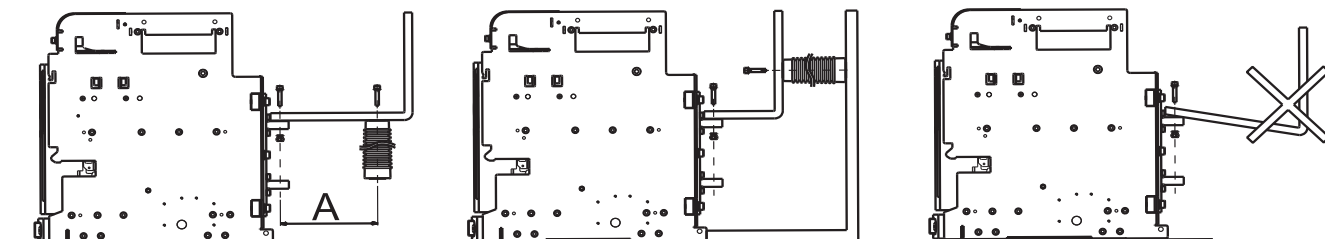
Проводя испытания конструкции при коротком замыкании необходимо удостовериться в прочности всей конструкции распределительного устройства. Шины внутри шкафа должны быть надежно закреплены для предотвращения их смещения или повреждения в условиях воздействия кратковременных, но очень высоких токов короткого замыкания.

Воздушный зазор между фазами

В процессе разработки и испытаний системы необходимо тщательно следить за соблюдением всех технических требований, включая прочность соединений, устойчивость к механическим воздействиям и термическую нагрузку.

Помимо этого стоит учесть дополнительные факторы, такие как температура окружающей среды, возможные вибрации и условия эксплуатации, что позволит гарантировать безопасную эксплуатацию устройства на протяжении всего срока службы.

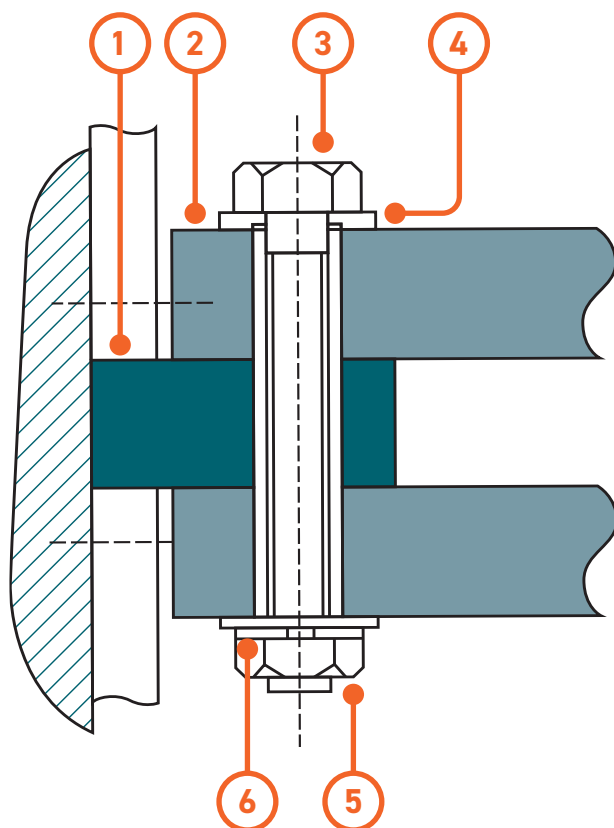
Все эти меры направлены на обеспечение безопасности, надежности и долговечности электрических установок, а также соответствие нормативным требованиям и стандартам.



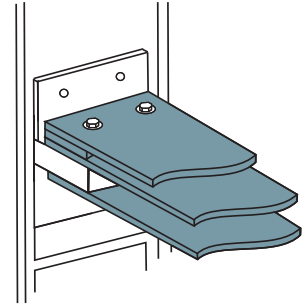
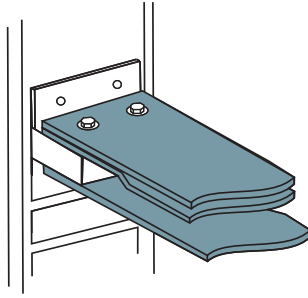
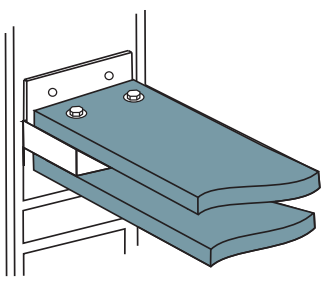
Крепление шинпровода

Для расчетного тока КЗ (кА)	Расстояние А (мм)
30	350
50	300
65	250
80-100	150

Крепление шины к силовым выводам



1. Силовой вывод выключателя
2. Шина
3. Болт
4. Плоская шайба
5. Гайка
6. Пружинная шайба



Условия эксплуатации

Для эксплуатации воздушного автоматического выключателя серии ВА99-40 необходимо учитывать ряд факторов для обеспечения безопасной и эффективной работы устройства в различных условиях.

Диапазон рабочих температур:

- без реле составляет $-45\sim+60^{\circ}\text{C}$;
- с реле типов М, 2Н составляет $-40\sim+60^{\circ}\text{C}$;
- с реле типов 2А, 2Х, 3Н составляет $-25\sim+60^{\circ}\text{C}$.

Если температура окружающей среды превышает 40°C , необходимо снизить номинальные параметры устройства в соответствии с таблицами, приведенными в каталоге. При этом для компенсации воздействия такого плана могут быть применены системы вентиляции или кондиционирования.

Высота над уровнем моря составляет ниже 2000 м. Применение устройства выше этой высоты может повлиять на прочность изоляции, что требует дополнительных мер.

Допустимая влажность окружающей среды составляет 95%. В условиях высокой влажности или частых дождей изоляционные и электрические характеристики могут ухудшиться, что потребует дополнительной защиты и соблюдения осторожности при эксплуатации.

Окружающая среда, в том числе наличие едких газов или агрессивных химических веществ, может повлиять на стойкость изоляции. В таких случаях выключатель должен быть установлен в щитах с защитой не ниже IP52, что предотвратит проникновение загрязнений и обеспечит защиту устройства. Чрезмерные удары и вибрации могут повредить механизмы работы выключателя, что требует внимательности при установке в местах с высокой механической нагрузкой.

Диапазон температур для хранения:

- без реле защиты и управления составляет $-50\sim+85^{\circ}\text{C}$;
- с реле защиты и управления составляет $-25\sim+70^{\circ}\text{C}$.

При хранении выключателя с моторным приводом в условиях низких температур следует оставить его на 12 часов при комнатной температуре перед включением, чтобы избежать повреждений.

При эксплуатации выключателя в условиях с повышенной температуры, высокой влажности или в атмосфере с едкими газами, важно соблюдать все требования к защите оборудования и предусматривать дополнительные меры. Такими мерами могут являться установка системы вентиляции, кондиционирования или защита от воздействия внешней среды (например, щиты с уровнем защиты не ниже IP52).

При установке и эксплуатации важно также учитывать влияние высоты над уровнем моря на прочность изоляции, особенно при установке на высотах выше 2000 м.

Эти рекомендации обеспечат долгосрочную и безопасную работу автоматического выключателя ВА99-40 в различных условиях эксплуатации.

При проведении работ по замене контакта или частей выключателя необходимо убедиться в том, что:

- автоматический выключатель находится в отключенном состоянии и извлечен из корзины;
- отсутствует напряжение на контактах главной и вторичной цепи;
- токоведущие части полностью остыли (во избежание получения ожогов).

При шлифовке поверхности контакта следить, чтобы образующаяся пыль не попадала в механизмы автоматического выключателя. После шлифовки необходимо начисто протереть поверхность контакта.

Регулярные проверки и замены частей

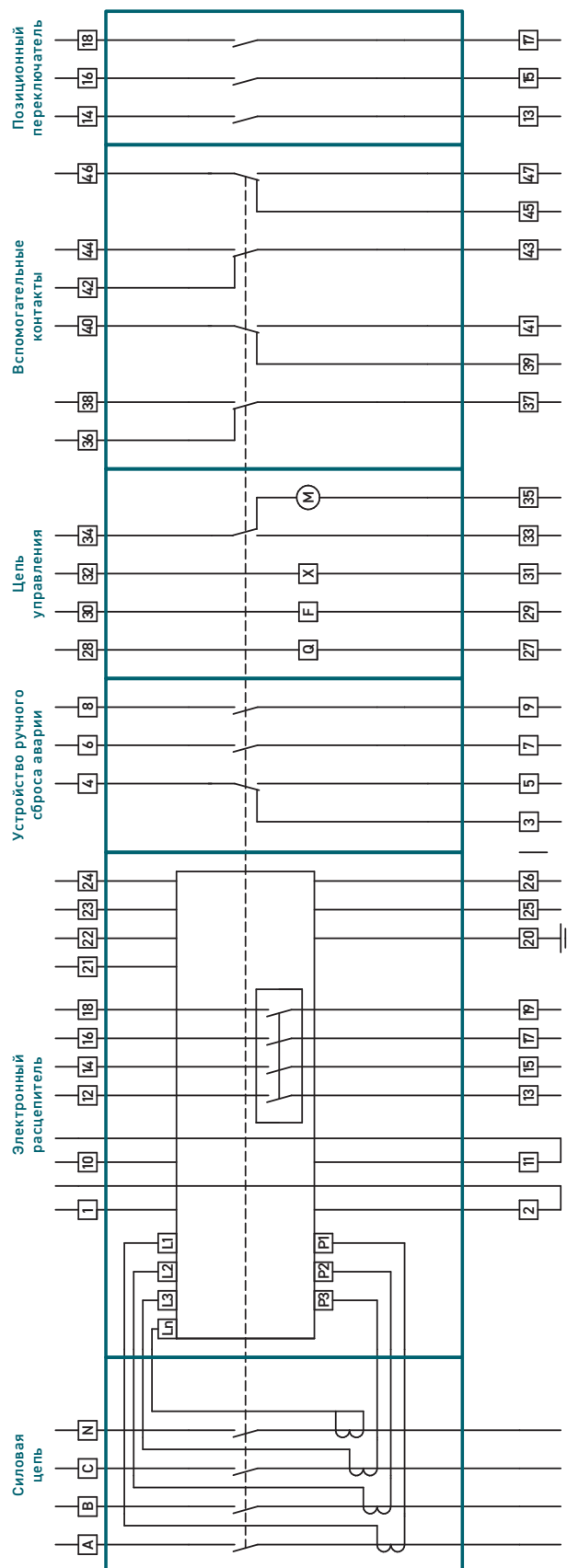
Вид проверки	Пункты проверки		Периодичность проверки
	Основные пункты	Описание и меры устранения	
Общая регулярная проверка	Посторонние материалы	Проводится визуальный контроль — внутри выключателя не должно быть никаких посторонних материалов. Продуйте выключатель сжатым воздухом для удаления посторонних материалов.	Каждые 6 месяцев
	Зазоры	Проводится визуальный контроль — в соединениях не должно быть никаких трещин и зазоров.	Отремонтируйте или замените
	Оперирование	Автоматический выключатель нужно вручную включить для проверки работы механизма в нормальном состоянии.	Ежегодно
	Смазка	Нанесите положенное количество пластичной смазки на каждый палец, ось или подшипник. Чрезмерное количество смазки может вызвать накопление пыли и появление пятен.	Каждые 6 месяцев
	Состояние пружины	Нужно проверить состояние пружины на предмет повреждений.	Отремонтируйте или замените
	Винты и болты	Затяните ослабшие крепления с помощью винтов или болтов.	Каждые 6 месяцев
	Пятна на участке болтовых креплений	В зоне крепления не должно быть никакой пыли или пятен. Очистите зону с помощью смоченной в спирте чистой ткани.	При каждой проверке

Вид проверки	Пункты проверки		Периодичность проверки
	Основные пункты	Описание и меры устранения	
<p>Механическая надежность</p> <p>Проверки в течение срока службы</p> <p>Периодичность проверки не реже раза в 6 месяцев при превышении указанного числа циклов срабатывания</p>	Ниже 2000 А	<p>Полное число циклов срабатывания — 3000 раз</p> <p>Без тока 2500, с током — 500</p>	<p>Провести полную проверку по мере необходимости</p> <p>Периодичность проверки: не реже раза в 6 месяцев или при превышении указанного числа циклов срабатывания</p> <p>Рекомендуется ежегодная полная проверка</p>
		<p>Число отключений/включений — 500 раз</p> <p>Циклы отключений/включения с током в пределах номинального</p>	
		<p>Число отключений/включений — 25 раз</p> <p>Циклы отключения/включения при перегрузке (примерно 6-кратный номинальный ток)</p>	
		<p>Сразу после отключения</p> <p>Устранить короткое замыкание/замыкание на землю</p>	
	Выше 2500 А	<p>Полное число циклов срабатывания — 2000 раз</p> <p>Без тока 1500, с током — 500</p>	
		<p>Число отключений/включений — 500 раз</p> <p>Циклы отключений/включения с током в пределах номинального</p>	
		<p>Число отключений/включений — 25 раз</p> <p>Циклы отключения/включения при перегрузке (примерно 6-кратный номинальный ток)</p>	
		<p>Сразу после отключения</p> <p>Устранить короткое замыкание/замыкание на землю</p>	
Дугогасительная камера	Контакт с посторонними материалами	В случае расплавления постороннего материала на пластине решетки замените поврежденные части внутри дугогасительной камеры	Замените, свяжитесь для уточнения с нашей компанией
Дугогасительный контакт	Рабочая поверхность контакта	Удалите посторонние материалы, пыль и масло	<p>Визуальный контроль на отсутствие проблем</p> <p>Замените, свяжитесь для уточнения с нашей компанией</p>
		Следы прожога на рабочей поверхности контакта вызваны дугой при замыкании/размыкании	
		В случае, если площадь прожогов достигла 1/3 от площади поверхности, заменить весь блок с неподвижным и подвижными контактами	
		В случае обнаружения на контакте посторонних материалов нужна полная проверка и диагностика для определения необходимости замены	
Главный контакт	Износ главного контакта	Если главный контакт изношен и его поверхность стала грубой, ее необходимо зашлифовать начисто	При каждой проверке
		В случае обнаружения на контакте посторонних материалов нужна полная проверка и диагностика для определения необходимости замены	

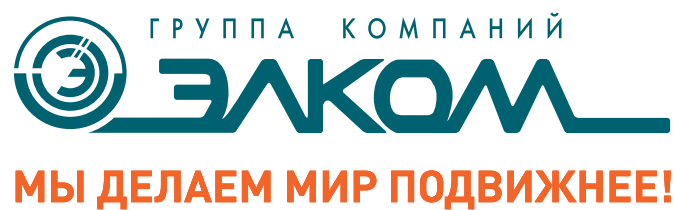
Приложение А

Электрическая схема цепи управления

Таблица обозначений контактов



Обозначение на схеме	Описание
1, 2	Контакты подключения внешнего питания
10, 11	Контакты интерфейса RS-485
12, 13	Контакт релейного входа (D01)
14, 15	Контакт релейного входа (D02)
16, 17	Контакт релейного входа (D03)
18, 19	Контакт релейного входа (D04)
21, 22, 23, 24	Входы измерения напряжения: N, A, B, C, D
20	Контакт подключения заземления (PE)
25, 26	Контакты подключения внешнего трансформатора нейтрали (NCT), трансформатора нулевой последовательности (ZCT)
3, 4, 5	Аварийный контакт
6, 7, 8, 9	Вспомогательные контакты состояния расцепителя
27, 28	Расцепитель минимального напряжения
23, 30	Катушка отключения
31, 32	Катушка включения
33, 34	Контакты взвода пружины
34, 35	Моторный привод
36, 37, 38, 39, 40, 41, 42, 43, 44, 45, 46, 47	Блок вспомогательных контактов
13, 14, 15, 16, 17, 18	Позиционный переключатель



Переходите на наш сайт