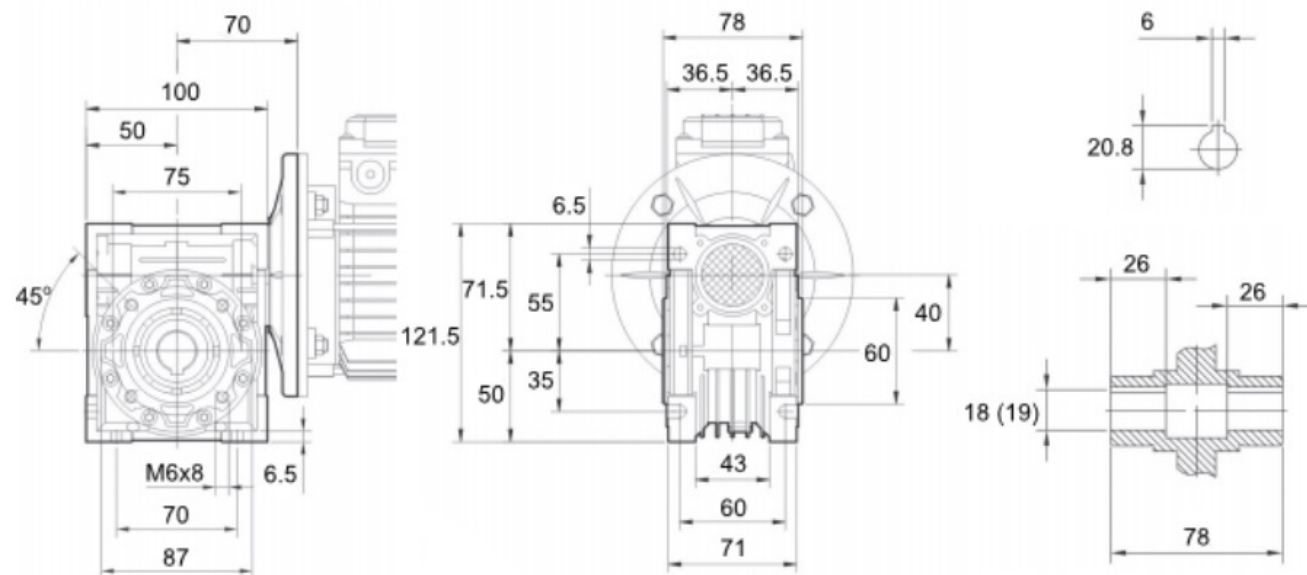
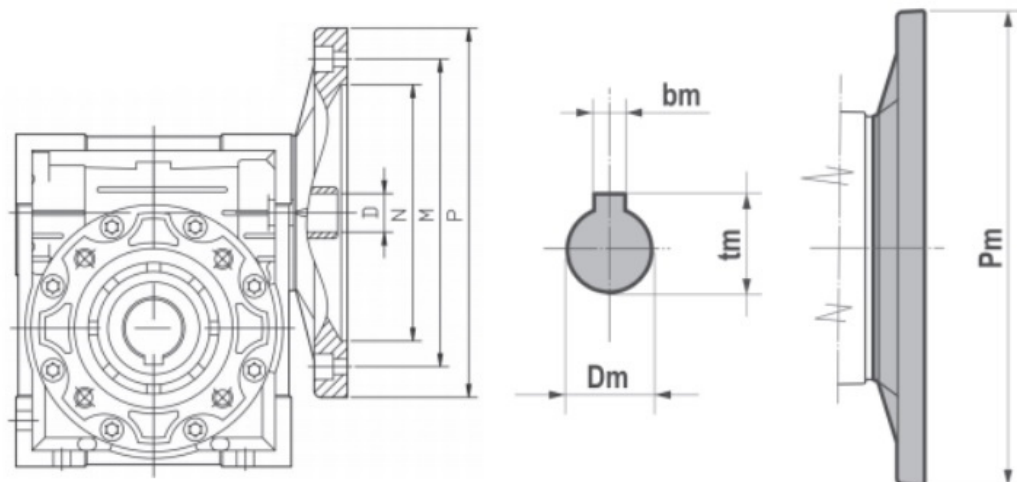


# Габаритно-присоединительные размеры NMRW040



## Присоединительные размеры NMRW040 PAM к двигателю



B5	056	063	071
Pm	120	140	160
Dm	9	11	14
bm	3	4	5
tm	10.4	12.8	16.3
B14	056	063	071
Pm	80	90	105
Dm	9	11	14
bm	3	4	5
tm	10.4	12.8	16.3

NMRW	PAM IEC	B5			B14			5	7.5	10	15	20	25	30	40	50	60	80	100
		N	M	P	N	M	P	D											
040	56B5/ B14	80	100	120	50	65	80	-	-	-	-	-	-	-	-	9	9	9	9
	63B5/ B14	95	115	140	60	75	90	11	11	11	11	11	11	11	11	11	11	11	11
	71B5/ B14	110	130	160	70	85	105	14	14	14	14	14	14	14	14	-	-	-	-